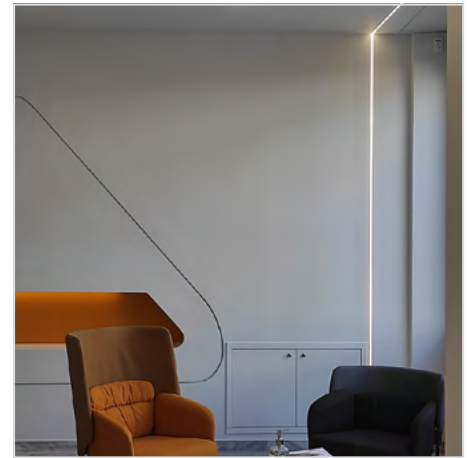
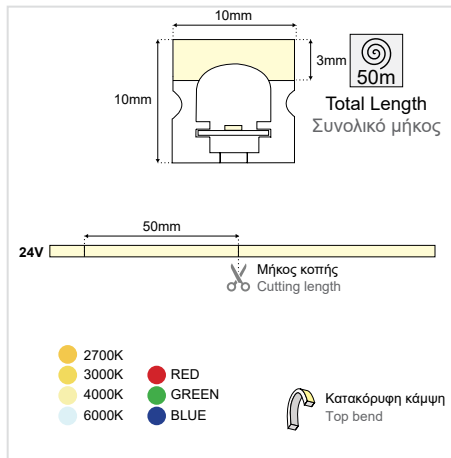


LED NEON STRIP FLAT SHAPE 10×10 IP67





GENERAL INFORMATION




APPLICATION	Indoor / Outdoor
MATERIAL	silicone
DIMENSIONS (W×H)	10×10mm
MAXIMUM LENGTH	50m
CUTTING LENGTH	50mm
IP PROTECTION	IP67
WORKING ENVIROMENT TEMPERATURE	-40°C – +60°C
LIFETIME	50000 hours
WARRANTY	3 years

ILLUMINANT

LAMP TYPE	LED
LED QTY	120 LEDs/m
VOLTAGE	24VDC
WATTAGE	8.5W/m
BEAM ANGLE	120D
OUTPUT	400Lm/m

LED NEON STRIP FLAT SHAPE 10×10 IP67

Available colors		SKU
2700K		E9010805-032
3000K		E9010805-014
4000K		E9010805-016
6000K		E9010805-015

Available colors		SKU
RED		E9010805-017
GREEN		E9010805-039
BLUE		E9010805-018

TO BE USED WITH

  <p>TRIMLESS ALUMINIUM PROFILE FOR NEON 10×10mm SKU: 65010803-040</p>	  <p>ALUMINUM PROFILE Π FOR 10×10 NEON LIGHT 1m SKU: 65010203-003</p>
  <p>PROFILE FOR NEON STRIP 10×10mm PVC 1m PC SKU: E9010803-030</p>	  <p>CURVED STAINLESS STEEL PROFILE 10×10 NEON LIGHT 1m SKU: E9010803-016</p>
 <p>SILICONE END CAP FOR 10×10mm NEONS SKU: E9010803-008</p>	

LED NEON STRIP FLAT SHAPE 10×10 IP67

ΕΓΚΑΤΑΣΤΑΣΗ ΦΟΡΕΑ INSTALLATION OF CARRIER

ΣΗΜΑΝΤΙΚΟ:

Αυτό το εξάρτημα πρέπει να εγκατασταθεί από εξειδικευμένο ηλεκτρολόγο.

Η BarisLight δεν φέρει ευθύνη για τυχόν ζητήματα που προκύπτουν από ακατάλληλη εγκατάσταση που δεν συμμορφώνεται με τα τοπικά πρότυπα ασφαλείας.

Παρακαλούμε δώστε ένα αντίγραφο αυτών των οδηγιών στο άτομο που είναι υπεύθυνο για τη συντήρηση της εγκατάστασης.

IMPORTANT:

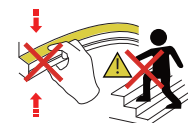
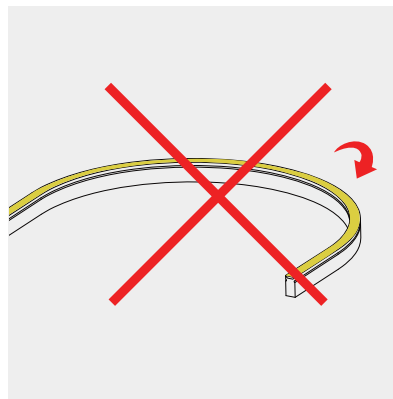
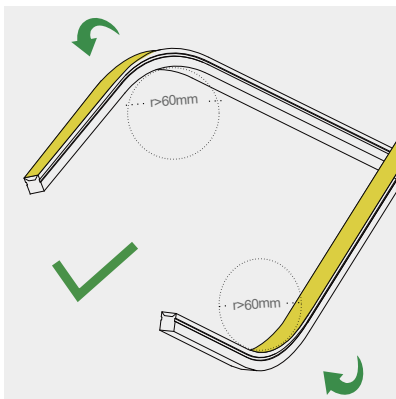
This luminaire must be installed by a qualified electrician.

Disclaimer:

BarisLight is not liable for any issues arising from improper installation that does not comply with local safety standards.

Instructions:

Please provide a copy of these instructions to the person responsible for maintaining the installation.



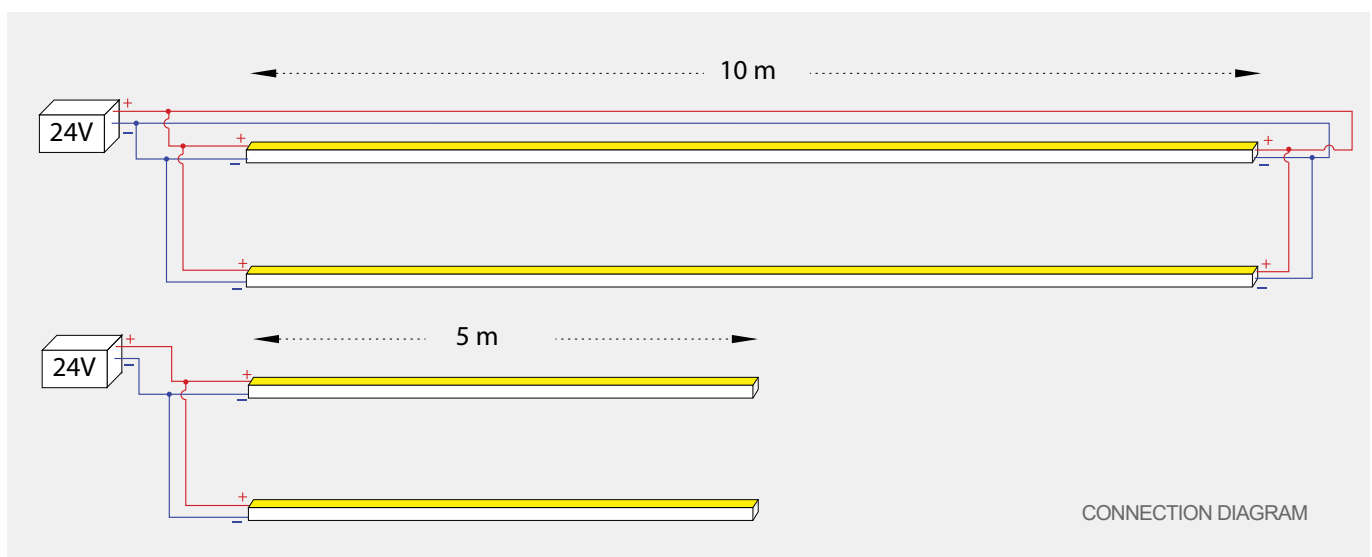
Μην πιέζετε την ταινία
No pressing



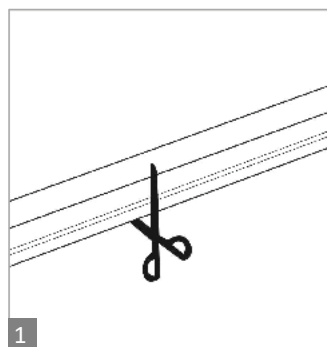
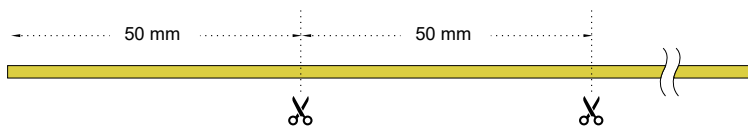
Μην στρίβετε την ταινία
No twisting



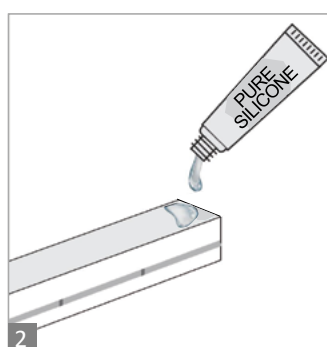
Μην τεντώνετε την ταινία
No stretching



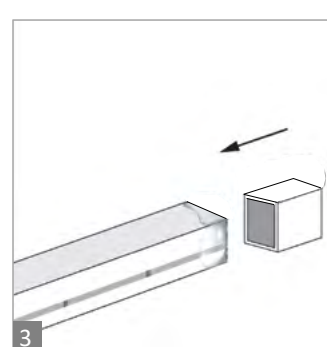
LED NEON STRIP FLAT SHAPE 10×10 IP67



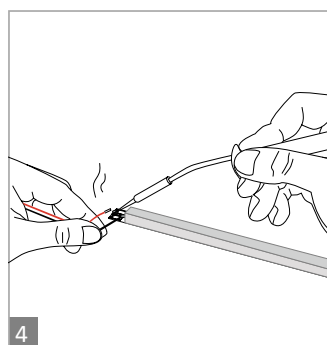
1
Κόψτε την ταινία στα μαύρα σημεία που έχει στην πλάγια πλευρά της.
Cut along the black points on the side of the strip



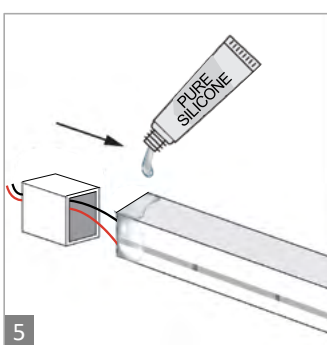
2
Προσθέστε σιλικόνη στην άκρη.
Apply Pure Silicone on the edge



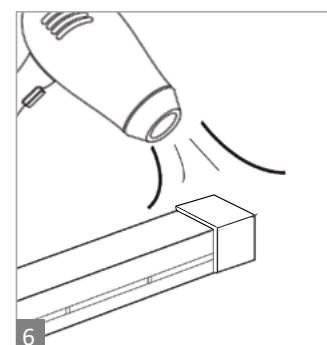
3
Εφαρμόστε το End Cap for Neon Strip 6x12mm.
Apply the End Cap for Neon Strip 6x12mm



4



5



6