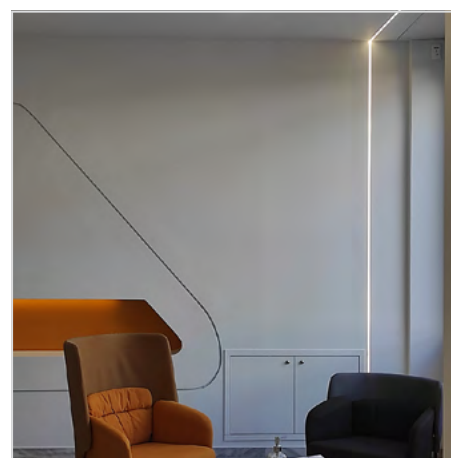
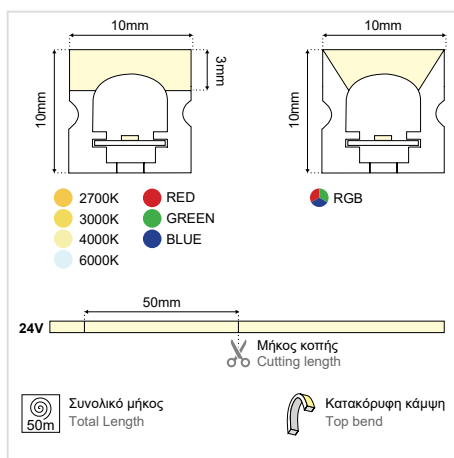


# LED NEON STRIP FLAT SHAPE 10×10 IP67



## GENERAL INFORMATION

APPLICATION	Indoor / Outdoor
MATERIAL	silicone
DIMENSIONS (W×H)	10×10mm
MAXIMUM LENGTH	50m
CUTTING LENGTH	50mm
IP PROTECTION	IP67
WORKING ENVIROMENT TEMPERATURE	-40°C – +60°C
LIFETIME	50000 hours
WARRANTY	3 years

## ILLUMINANT

LIGHT SOURCE	2835 SMD LED
LED QTY	120 LEDs/m
VOLTAGE	24VDC
BEAM ANGLE	120D
OUTPUT	400Lm/m

## LED NEON STRIP FLAT SHAPE 10×10 IP67

Available colors		Wattage	Light direction	SKU
2700K		8.5W	Front & side	E9010805-032
3000K				E9010805-014
4000K				E9010805-016
6000K				E9010805-015
RED				E9010805-017
GREEN				E9010805-039
BLUE				E9010805-018
RGB		12W	Front & side	E9010805-078

## LED NEON STRIP FLAT SHAPE 10×10 IP67

### TO BE USED WITH



TRIMLESS ALUMINIUM PROFILE FOR NEON 10×10mm


SKU: 65010803-040



ALUMINIUM PROFILE Π FOR 10×10 NEON LIGHT 1m

Andodized SKU:  65010203-003

Black SKU:  65010203-004

White SKU:  65010203-005



PROFILE FOR NEON STRIP 10×10mm PVC 1m PC

SKU: E9010803-030



CURVED STAINLESS STEEL PROFILE 10×10 NEON LIGHT 1m

SKU: E9010803-016



SILICONE END CAP FOR 10×10mm NEONS

SKU: E9010803-008

## LED NEON STRIP FLAT SHAPE 10×10 IP67

### ΕΓΚΑΤΑΣΤΑΣΗ ΦΟΡΕΑ INSTALLATION OF CARRIER

#### ΣΗΜΑΝΤΙΚΟ:

Αυτό το εξάρτημα πρέπει να εγκατασταθεί από εξειδικευμένο ηλεκτρολόγο.

Η BarisLight δεν φέρει ευθύνη για τυχόν ζητήματα που προκύπτουν από ακατάλληλη εγκατάσταση που δεν συμμορφώνεται με τα τοπικά πρότυπα ασφαλείας.

Παρακαλούμε δώστε ένα αντίγραφο αυτών των οδηγιών στο άτομο που είναι υπεύθυνο για τη συντήρηση της εγκατάστασης.

#### IMPORTANT:

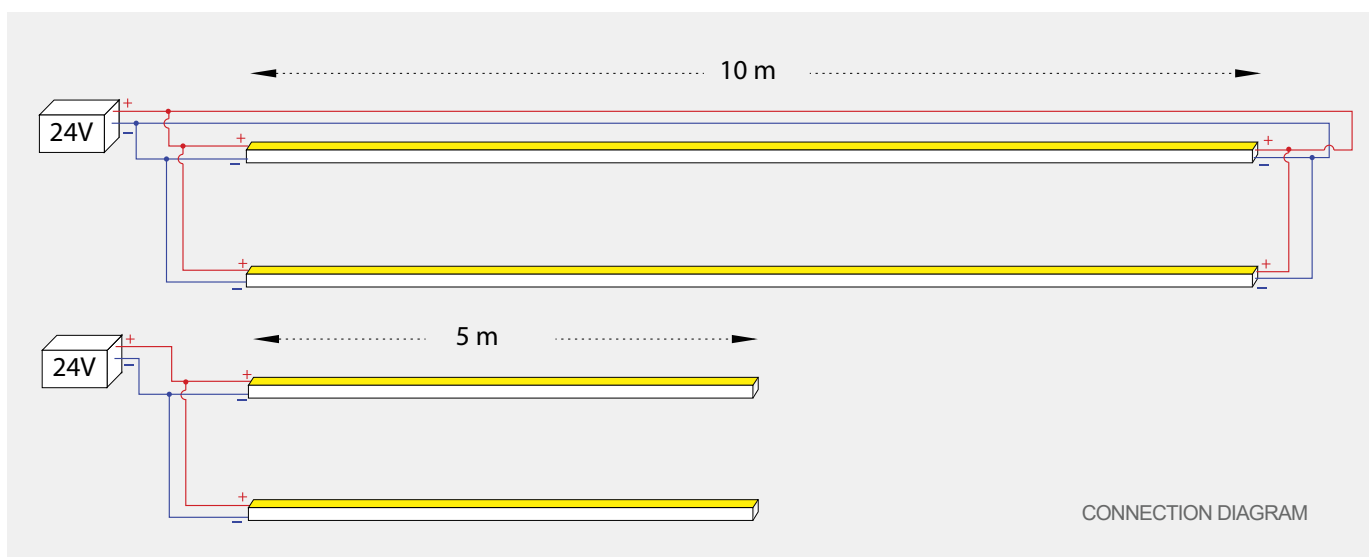
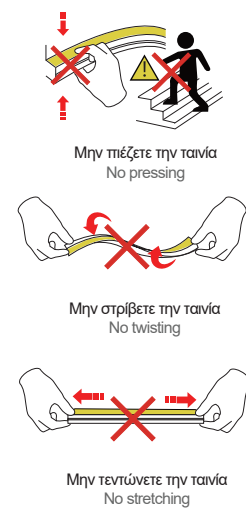
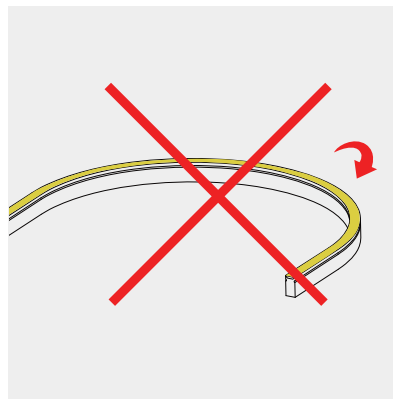
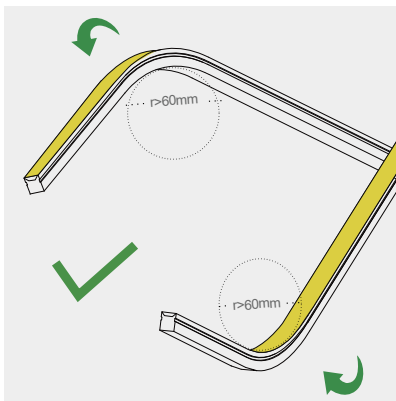
This luminaire must be installed by a qualified electrician.

#### Disclaimer:

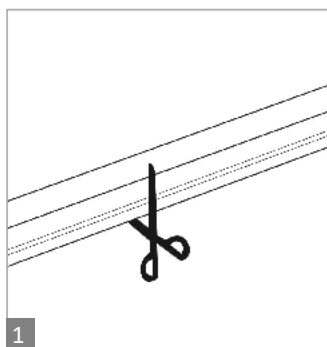
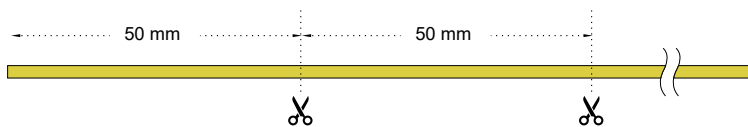
BarisLight is not liable for any issues arising from improper installation that does not comply with local safety standards.

#### Instructions:

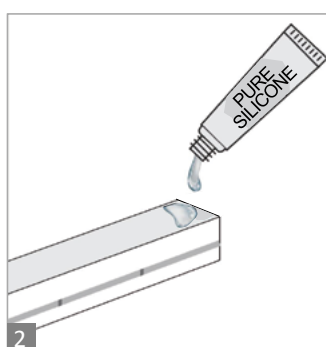
Please provide a copy of these instructions to the person responsible for maintaining the installation.



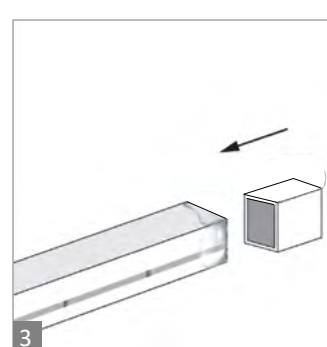
## LED NEON STRIP FLAT SHAPE 10×10 IP67



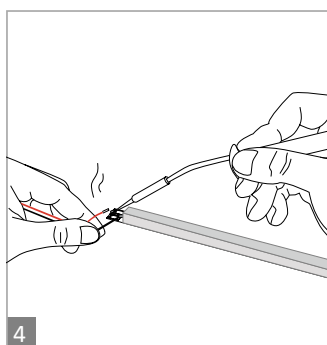
1  
Κόψτε την ταινία στα μαύρα σημεία που έχει στην πλάγια πλευρά της.  
Cut along the black points on the side of the strip



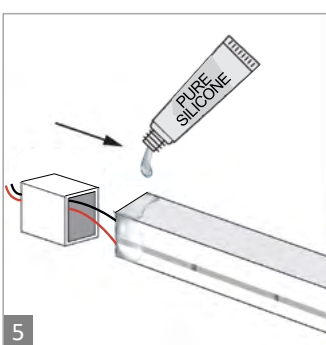
2  
Προσθέστε σιλικόνη στην άκρη.  
Apply Pure Silicone on the edge



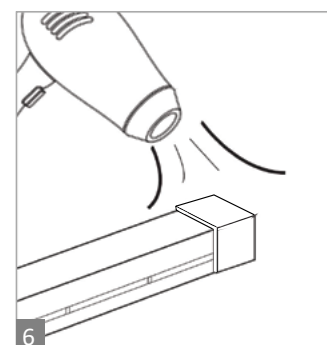
3  
Εφαρμόστε το End Cap for Neon Strip 6x12mm.  
Apply the End Cap for Neon Strip 6x12mm



4



5



6