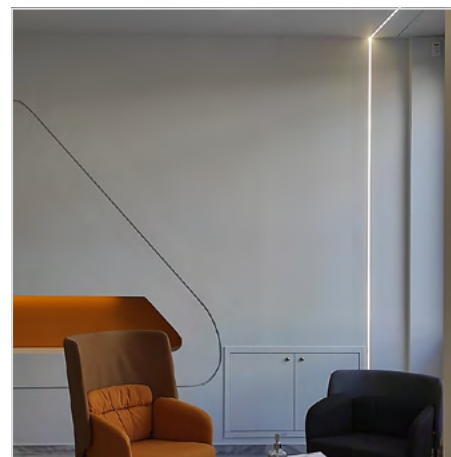
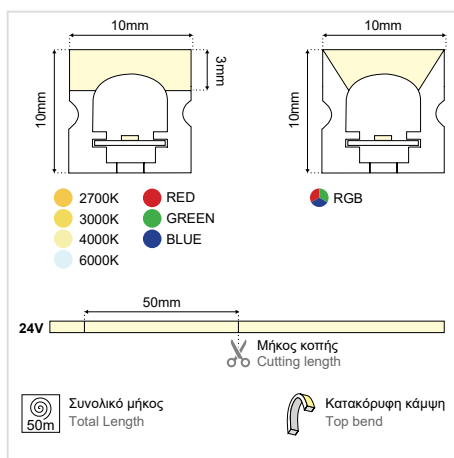


LED NEON STRIP FLAT SHAPE 10×10 IP67




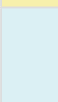

GENERAL INFORMATION

APPLICATION	Indoor / Outdoor
MATERIAL	silicone
DIMENSIONS (W×H)	10×10mm
MAXIMUM LENGTH	50m
CUTTING LENGTH	50mm
IP PROTECTION	IP67
WORKING ENVIROMENT TEMPERATURE	-40°C – +60°C
LIFETIME	50000 hours
WARRANTY	3 years

ILLUMINANT

LIGHT SOURCE	2835 SMD LED
LED QTY	120 LEDs/m
VOLTAGE	24VDC
BEAM ANGLE	120D
OUTPUT	760lm/m

LED NEON STRIP FLAT SHAPE 10×10 IP67

Available colors		Wattage	Light direction	SKU
2700K		8.5W	Front & side	E9010805-032
3000K				E9010805-014
4000K				E9010805-016
6000K				E9010805-015
RED				E9010805-017
GREEN				E9010805-039
BLUE				E9010805-018
RGB		12W	Front	E9010805-078

LED NEON STRIP FLAT SHAPE 10×10 IP67

TO BE USED WITH



TRIMLESS ALUMINIUM PROFILE FOR NEON 10×10mm


SKU: 65010803-040



ALUMINUM PROFILE Π FOR 10×10 NEON LIGHT 1m

Andodized SKU:  65010203-003

Black SKU:  65010203-004

White SKU:  65010203-005



PROFILE FOR NEON STRIP 10×10mm PVC 1m PC

SKU: E9010803-030



CURVED STAINLESS STEEL PROFILE 10×10 NEON LIGHT 1m

SKU: E9010803-016



SILICONE END CAP FOR 10×10mm NEONS

SKU: E9010803-008

LED NEON STRIP FLAT SHAPE 10×10 IP67

ΕΓΚΑΤΑΣΤΑΣΗ ΦΟΡΕΑ INSTALLATION OF CARRIER

ΣΗΜΑΝΤΙΚΟ:

Αυτό το εξάρτημα πρέπει να εγκατασταθεί από εξειδικευμένο ηλεκτρολόγο.

Η BarisLight δεν φέρει ευθύνη για τυχόν ζητήματα που προκύπτουν από ακατάλληλη εγκατάσταση που δεν συμμορφώνεται με τα τοπικά πρότυπα ασφαλείας.

Παρακαλούμε δώστε ένα αντίγραφο αυτών των οδηγιών στο άτομο που είναι υπεύθυνο για τη συντήρηση της εγκατάστασης.

IMPORTANT:

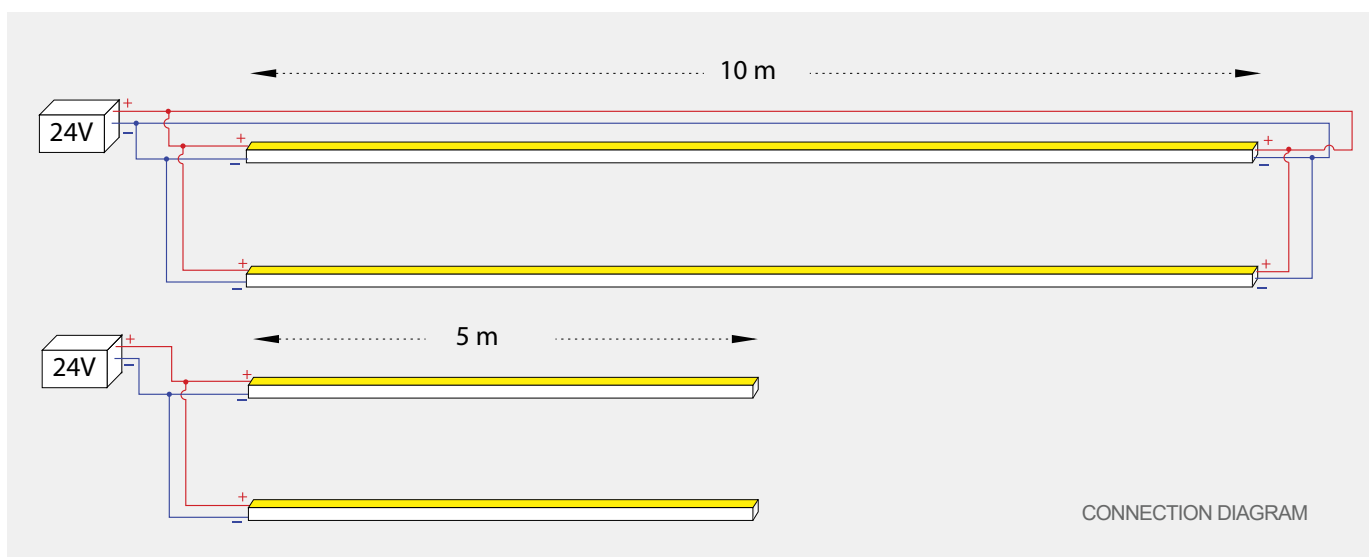
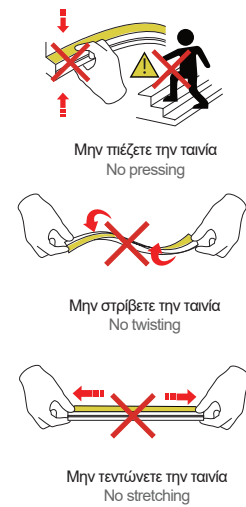
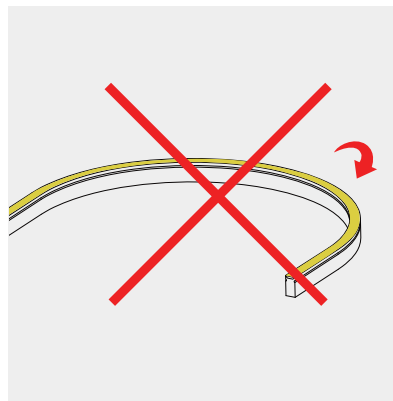
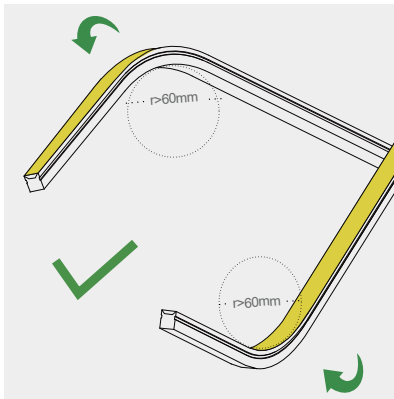
This luminaire must be installed by a qualified electrician.

Disclaimer:

BarisLight is not liable for any issues arising from improper installation that does not comply with local safety standards.

Instructions:

Please provide a copy of these instructions to the person responsible for maintaining the installation.



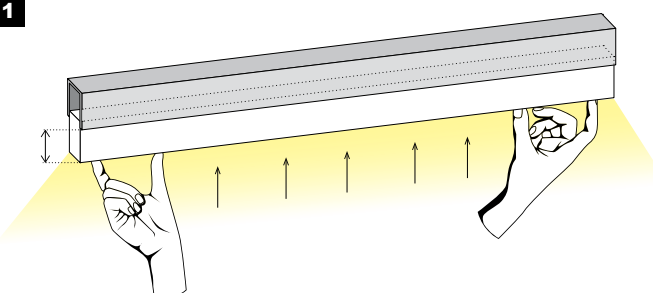
LED NEON STRIP FLAT SHAPE 10×10 IP67

ΟΔΗΓΙΕΣ ΕΓΚΑΤΑΣΤΑΣΗΣ ΓΙΑ LED NEON INSTALLATION INSTRUCTIONS FOR LED NEON STRIPS

ΤΟΠΟΘΕΤΗΣΗ ΣΕ ΤΡΙΑ ΒΗΜΑΤΑ

Για να αποφύγετε τυχόν ζημιές στη λωρίδα LED κατά την εγκατάσταση, ακολουθήστε αυτά τα βήματα:

1



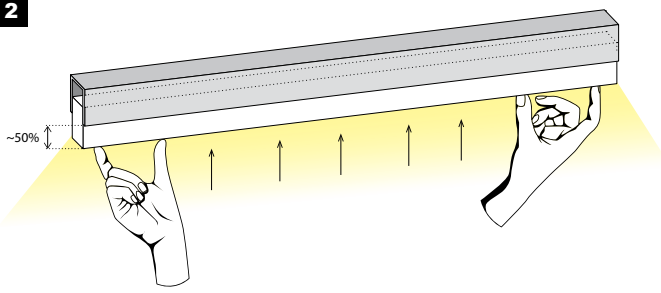
Τοποθετήστε ελαφρά τη λωρίδα LED neon σε όλο το μήκος του προφίλ, χωρίς να την πιέσετε πλήρως.

Lightly place the LED neon strip along the entire length of the profile without pushing it all the way in.

PROPER PLACEMENT IN THREE STEPS

To avoid damaging the LED strip during installation, follow these steps:

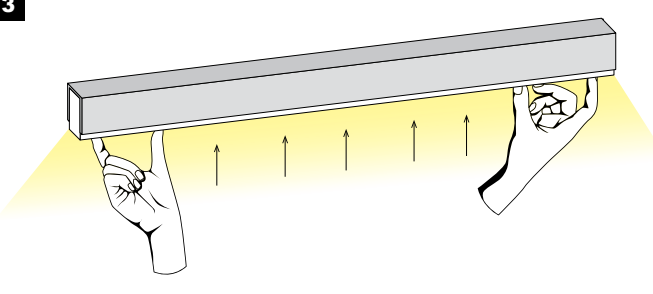
2



Πιέστε τη λωρίδα μέχρι τη μέση σε όλο το μήκος της.

Press the strip halfway in along its entire length.

3



Τέλος, πιέστε την πλήρως μέσα στο προφίλ, εξασφαλίζοντας ομοιόμορφη εφαρμογή.

Finally, fully push it in, ensuring an even fit.

!

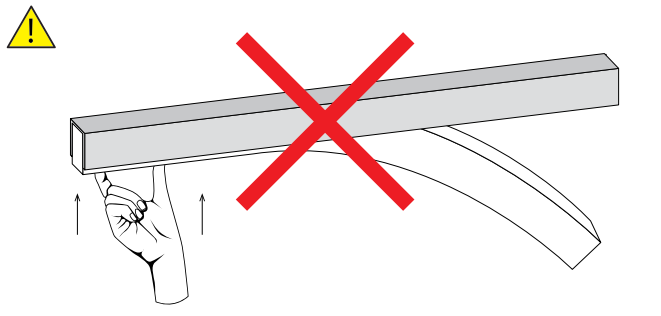


ΠΡΟΣΟΧΗ: Απαιτούνται δύο άτομα για την εγκατάσταση LED neon ταινιών άνω των 2 μέτρων ώστε να αποφευχθούν ζημιές.

WARNING: Two people are required for installing LED neon strips longer than 2 meters to prevent damage.

- ✓ Συνιστάται η εγκατάσταση της λωρίδας LED ενώ είναι αναμμένη. Αυτό βοηθά στον εντοπισμό τυχόν συστροφών, ανομοιόμορφης πίεσης ή πιθανών προβλημάτων πριν την οριστική τοποθέτηση.
- ✓ Για ευκολότερη εγκατάσταση και μείωση της πίεσης στη λωρίδα, χρησιμοποιήστε μικρή ποσότητα λιπαντικού (όπως βαζελίνη ή άλλο μη χημικό, μη διαβρωτικό λιπαντικό). Αυτό βοηθά την λωρίδα να γλιστράει μέσα στο προφίλ χωρίς υπερβολική δύναμη.
- ✓ It is recommended to keep the LED strip switched on while installing it. This helps identify any twisting, uneven pressure, or potential damage to the strip before final placement.
- ✓ For smoother installation and to reduce strain on the strip, apply a small amount of lubrication (such as Vaseline or another non-chemical, non-corrosive lubricant). This helps the neon slide into the profile without excessive force.

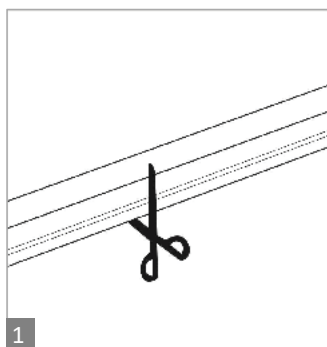
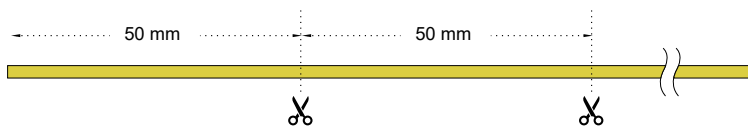
!



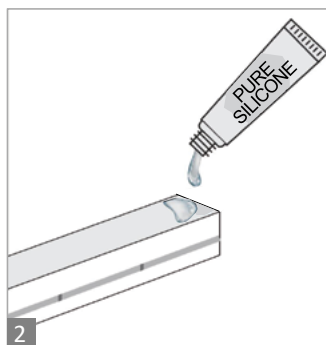
ΠΡΟΣΟΧΗ: Μην ξεκινάτε από τη μία άκρη πιέζοντας τη λωρίδα αμέσως μέχρι μέσα, καθώς αυτό μπορεί να της προκαλέσει ζημιά ή να σπάσει.

WARNING: Do not start from one end and press all the way in immediately, as this can cause the strip to break.

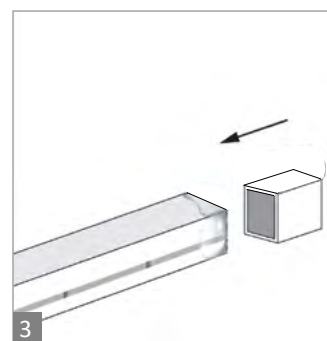
LED NEON STRIP FLAT SHAPE 10×10 IP67



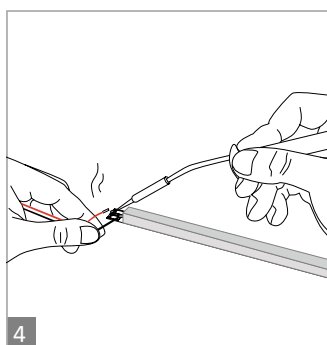
1
Κόψτε την ταινία στα μαύρα σημεία που έχει στην πλάγια πλευρά της.
Cut along the black points on the side of the strip



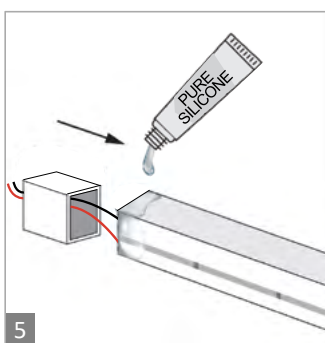
2
Προσθέστε σιλικόνη στην άκρη.
Apply Pure Silicone on the edge



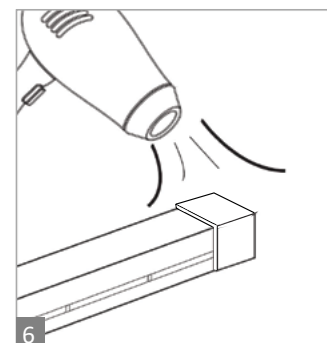
3
Εφαρμόστε το End Cap for Neon Strip 6x12mm.
Apply the End Cap for Neon Strip 6x12mm



4



5



6