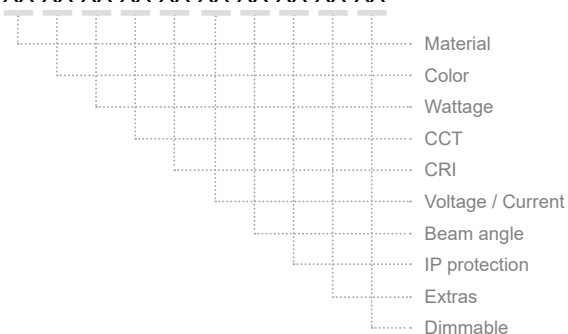


# GIDEON 1 BASE RF

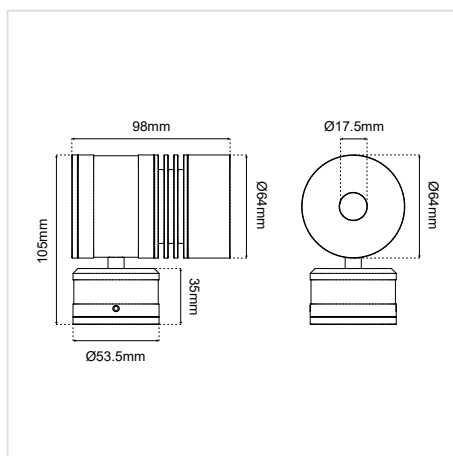
## ΠΕΡΙΕΧΟΜΕΝΑ / CONTENTS

DATASHEET .....	1
General information .....	1
Options .....	2
<b>MANUAL</b> .....	<b>3</b>
Application on the surface .....	3
Connection to the electrical supply .....	4

SKU: **GIDB64**- XX-XX-XX-XX-XX-XX-XX-XX-XX-XX



## DATASHEET



### GENERAL INFORMATION

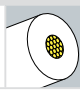
APPLICATION	Outdoor / Surface mounted
DIRECTION OF MOUNTING	Ceiling / Wall / Ground
DIMENSIONS (Ø×L)	Ø64 × 98 mm
BASE DIMENSIONS (Ø×L)	Ø53.5 × 35 mm
LED TYPE	CREE
LIFE TIME	50000 hours
WARRANTY	3–5 years (*5 years upon request)
ORIGIN	Greece

# GIDEON 1 BASE RF DATASHEET

SKU: **GIDB64** - XX-XX-XX-XX-XX-XX-XX-XX-XX-XX

MATERIAL  
COLOR  
WATTAGE  
CCT  
CRI (skip for RGB)  
VOLTAGE / CURRENT  
BEAM ANGLE  
IP PROTECTION  
EXTRAS  
DIMMABLE

Material*	Color*	Wattage*	CCT*	CRI*	Output
Aluminium (01)	Anodised (AN)	3W (3W)	2700K (27K)	Ra80 (80)	100 lm/W
Inox (02)	Black (BL)	4W (4W)	3000K (30K)	Ra90 (90)	80 lm/W
Brass (03)	White (WH)	5W (5W)		Ra80 (80)	110 lm/W
	Graphite (GF)	6W (6W)	4000K (40K)	Ra90 (90)	88 lm/W
RAL colors (RL)	7W (7W)	Ra80 (80)		120 lm/W	
Patina (PT)			5000K (50K)	Ra90 (90)	96 lm/W
No color (NO)				Ra80 (80)	120 lm/W
			6000K (60K)	Ra90 (90)	96 lm/W
			(R) / (G) / (B) / (A)	Ra80 (80)	125 lm/W
				Ra90 (90)	100 lm/W
			RGB (C1)		
			RGBW (C2)		

Voltage / Current	Beam Angle	IP protection	Extras	Dimmable*
12VDC (V1)	Diffused (DF)	IP65 (65)	Honeycomb (HC)	Dim (D)
24VDC (V2)	3D (3D)	IP67 (67)		
230VAC (V3)	8D (8D)			
12/24V (V4)	15D (15D)			
350mA (V5)	20D (20D)			
500mA (V6)	35D (35D)			
	45D (45D)			
	60D (60D)			

\* Υποχρεωτική επιλογή / Mandatory option

Δημιουργία Κωδικού προϊόντος / Product Code generator

**GIDB64** - material - color - wattage - CCT - CRI - voltage - beam angle - IP - extras - dimmable

EXAMPLE:

GIDB64 - BL-4W-27K-90-V1-15D-65-HC-D

for GIDEON 1 BASE RF, black, 4W, 2700K, Ra90, 12VDC, 15°, IP65, Honeycomb, dimmable

# GIDEON 1 BASE RF MANUAL

## ΟΔΗΓΙΕΣ ΕΓΚΑΤΑΣΤΑΣΗΣ INSTALLATION INSTRUCTIONS

### ΣΗΜΑΝΤΙΚΟ:

Αυτό το εξάρτημα πρέπει να εγκατασταθεί από εξειδικευμένο ηλεκτρολόγο.

Η BarisLight δεν φέρει ευθύνη για τυχόν ζητήματα που προκύπτουν από ακατάλληλη εγκατάσταση που δεν συμμορφώνεται με τα τοπικά πρότυπα ασφαλείας.

Παρακαλούμε δώστε ένα αντίγραφο αυτών των οδηγιών στο άτομο που είναι υπεύθυνο για τη συντήρηση της εγκατάστασης.

### IMPORTANT:

This luminaire must be installed by a qualified electrician.

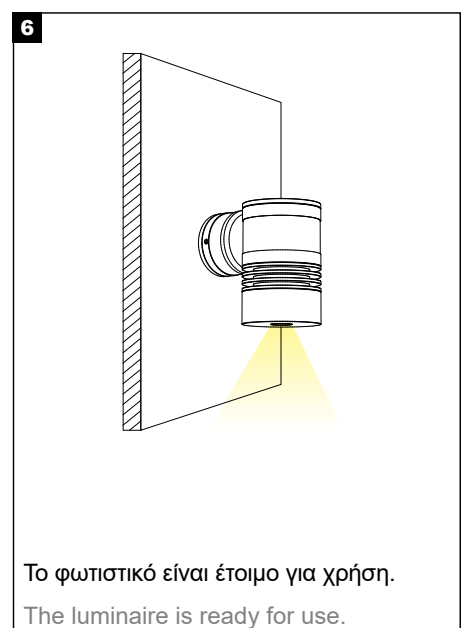
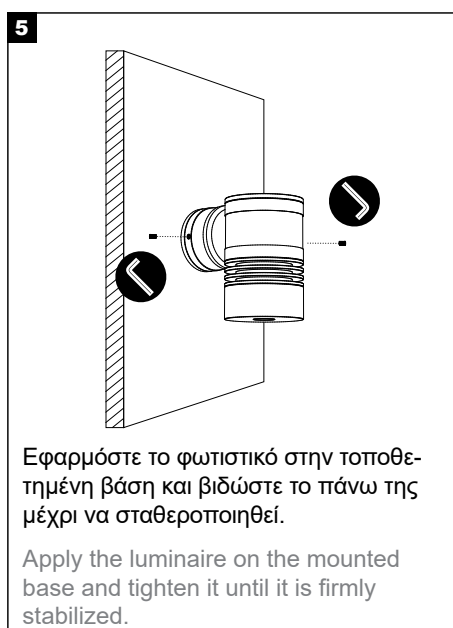
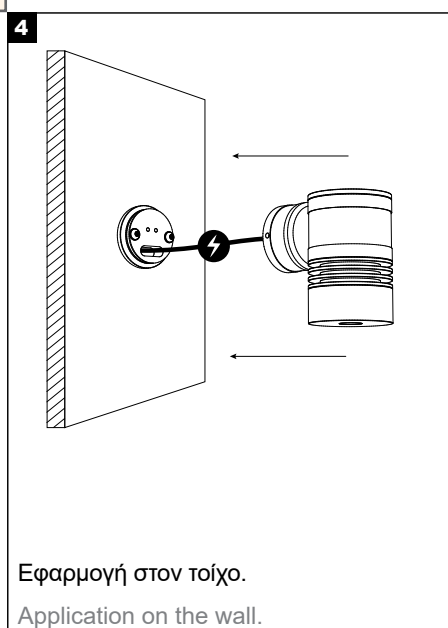
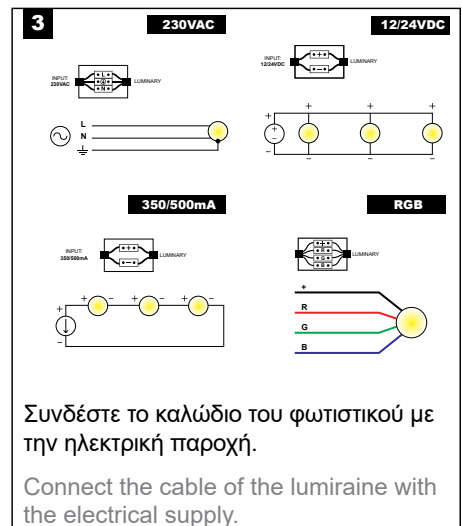
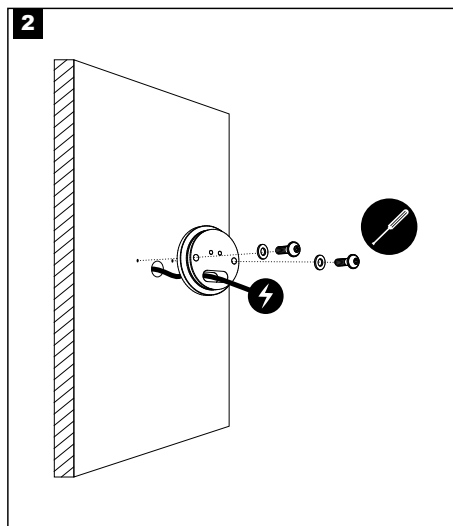
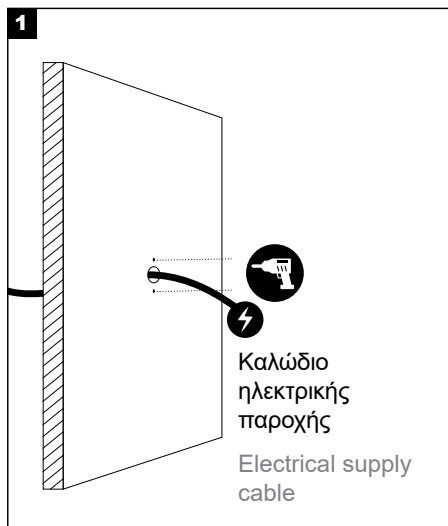
### Disclaimer:

BarisLight is not liable for any issues arising from improper installation that does not comply with local safety standards.

### Instructions:

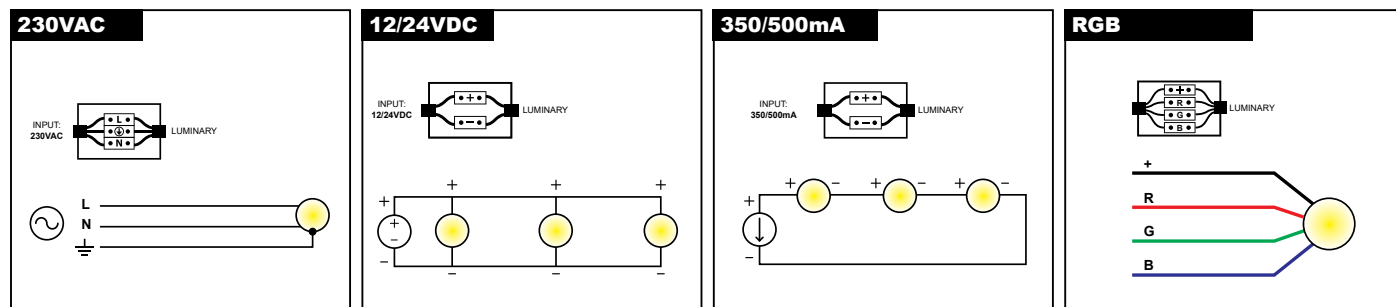
Please provide a copy of these instructions to the person responsible for maintaining the installation.

## Εφαρμογή στην επιφάνεια Application on the surface



## GIDEON 1 BASE RF MANUAL

### Σύνδεση με την ηλεκτρική παροχή Connection to the electrical supply



#### Διαδικασία καλωδίωσης

1. Κλείστε τον κεντρικό διακόπτη ρεύματος.
2. Συνδέστε τα φωτιστικά στη μονάδα παροχής ρεύματος.
3. Συνδέστε τη μονάδα τροφοδοσίας στο ηλεκτρικό δίκτυο.
4. Ενεργοποιήστε τον κεντρικό διακόπτη ρεύματος.

**Σημείωση ασφαλείας:** Βεβαιωθείτε ότι ο κεντρικός διακόπτης λειτουργίας είναι απενεργοποιημένος κατά τη διάρκεια όλων των διαδικασιών συντήρησης και εγκατάστασης.

**Προειδοποίηση:** Αποφύγετε τη σύνδεση πάρα πολλών φωτιστικών παράλληλα σε μία μόνο μονάδα τροφοδοσίας για να αποφευχθεί η υπερφόρτωση.

#### Wiring Procedure

1. Turn off the main power switch.
2. Connect the luminaires to the power supply unit.
3. Connect the power supply unit to the electrical network.
4. Turn on the main power switch.

**Safety Notice:** Ensure the main power switch is turned off during all maintenance and installation procedures.

**Warning:** Avoid connecting too many luminaires in parallel to a single power supply unit to prevent overloading.