

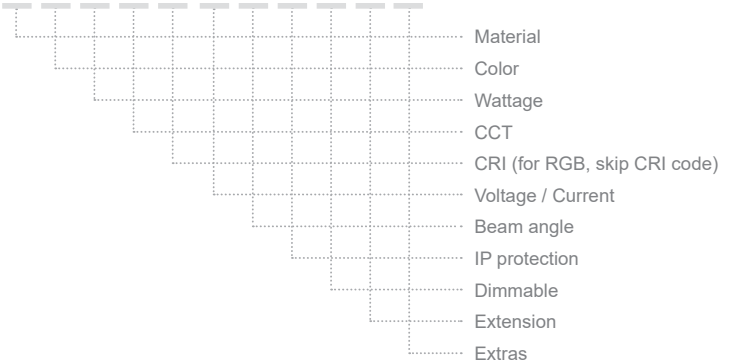
# MINI SPOT SQ40



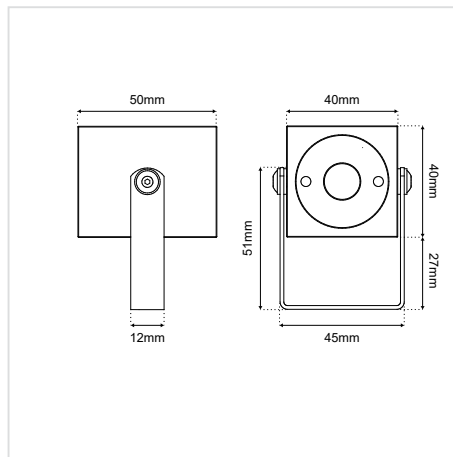
## ΠΕΡΙΕΧΟΜΕΝΑ / CONTENTS

Datasheet	1
Manual	3

SKU: **MSPS40-XX-XX-XX-XX-XX-XX-XX-XX-XX-XX**



## DATASHEET



### GENERAL INFORMATION

APPLICATION	Outdoor
DIRECTION OF MOUNTING	Wall / Ground
VISIBLE DIMENSIONS (W×H×L)	40 × 40 × 50 mm
LIFE TIME	50000 hours
WARRANTY	3–5 years (*5 years upon request)
ORIGIN	Greece

# MINI SPOT SQ40 DATASHEET

SKU: **MSPS40** - XX-XX-XX-XX-XX-XX-XX-XX-XX-XX-XX

MATERIAL  
 COLOR  
 WATTAGE  
 CCT  
 CRI (skip for RGB)  
 VOLTAGE/CURRENT  
 BEAM ANGLE  
 IP PROTECTION  
 DIMMABLE  
 EXTENSION  
 EXTRAS

Material*	Color	Wattage*	CCT*	CRI*
Aluminium (01)	Anodised (AN) (Aluminium only)	0.5W (0.5W)	2700K (27K)	Ra80 (80)
Inox (02)	Black (BL)	2W (2W)	3000K (30K)	Ra90 (90)
Brass (03)	White (WH)	2.5W (2.5W)	4000K (40K)	
	Graphite (GF)	3W (3W)	5000K (50K)	
	RAL colors (RL)	4W (4W)	6000K (60K)	
	Patina (PT)		(R) / (G) / (B) / (A)	
	No color ( )		RGB (C1)	

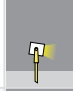
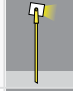
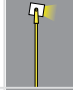
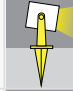
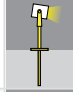
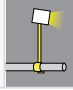
Voltage / Current*	Beam Angle*	IP protection*	Dimmable*
12VDC (V1)	Diffuse (DF)	IP20 (20)	Dim (D)
24VDC (V2)	8D (8D)	IP65 (65)	No Dim ( )
230VAC (V3)	15D (15D)	IP66 (66)	
12/24V (V4)	20D (20D)	IP67 (67)	
350mA (V5)	35D (35D)		
500mA (V6)	40D (40D)		
	60D (60D)		

# MINI SPOT SQ40 DATASHEET

SKU: **MSPS40** - XX-XX-XX-XX-XX-XX-XX-XX-XX-XX-XX

MATERIAL  
 COLOR  
 WATTAGE  
 CCT  
 CRI (skip for RGB)  
 VOLTAGE/CURRENT  
 BEAM ANGLE  
 IP PROTECTION  
 DIMMABLE  
 EXTENSION  
 EXTRAS

Extension	
Without Extension (WE)	
Branch of height 130mm (H13)	Branch of height 130mm with Base R40x27mm (H13MB1)
Branch of height 300mm (H30)	Branch of height 300mm with Base R40x27mm (H30MB1)
Branch of height 400mm (H40)	Branch of height 400mm with Base R40x27mm (H40MB1)
Branch of height 500mm (H50)	Branch of height 500mm with Base R40x27mm (H50MB1)
Branch of height 600mm (H60)	Branch of height 600mm with Base R40x27mm (H60MB1)
Branch of height 700mm (H70)	Branch of height 700mm with Base R40x27mm (H70MB1)
Branch of height 800mm (H80)	Branch of height 800mm with Base R40x27mm (H80MB1)
Branch of height 900mm (H90)	Branch of height 900mm with Base R40x27mm (H90MB1)
Branch of height 1000mm (H100)	Branch of height 1000mm with Base R40x27mm (H100MB1)

Extras	
Pole D10×200mm Brass (PL1)	
Pole D10×600mm Brass (PL2)	
Pole D10×1000mm Brass (PL3)	
Spike D32x150mm Aluminium (SP)	
Pole D10x200mm Brass with base (PL4)	
Strap-mount for tree branch (TU)	
None ( )	

\* Υποχρεωτική επιλογή / Mandatory option

Δημιουργία Κωδικού προϊόντος / Product Code generator

**MSPS40**- material - color - wattage - CCT - CRI - voltage/current - beam angle - IP - dimmable - extension - extras

EXAMPLE:

MSPS40 - 01-BL-3W-27K-90-V1-15D-65-D-H13-PL1

for MINI SPOT SQ40, aluminium, black, 3W, 2700K, Ra90, 12VDC, 15D, IP65, dimmable, Branch of height 130mm, Pole D10×200mm Brass)

# MINI SPOT SQ40 MANUAL

## ΟΔΗΓΙΕΣ ΕΓΚΑΤΑΣΤΑΣΗΣ INSTALLATION INSTRUCTIONS

### ΣΗΜΑΝΤΙΚΟ:

Αυτό το εξάρτημα πρέπει να εγκατασταθεί από εξειδικευμένο ηλεκτρολόγο.

Η BarisLight δεν φέρει ευθύνη για τυχόν ζητήματα που προκύπτουν από ακατάλληλη εγκατάσταση που δεν συμμορφώνεται με τα τοπικά πρότυπα ασφαλείας.

Παρακαλούμε δώστε ένα αντίγραφο αυτών των οδηγιών στο άτομο που είναι υπεύθυνο για τη συντήρηση της εγκατάστασης.

### IMPORTANT:

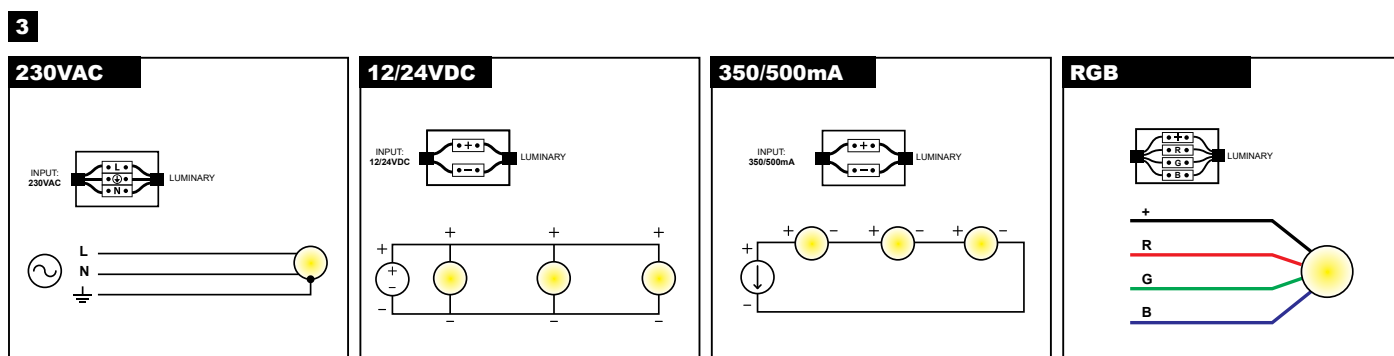
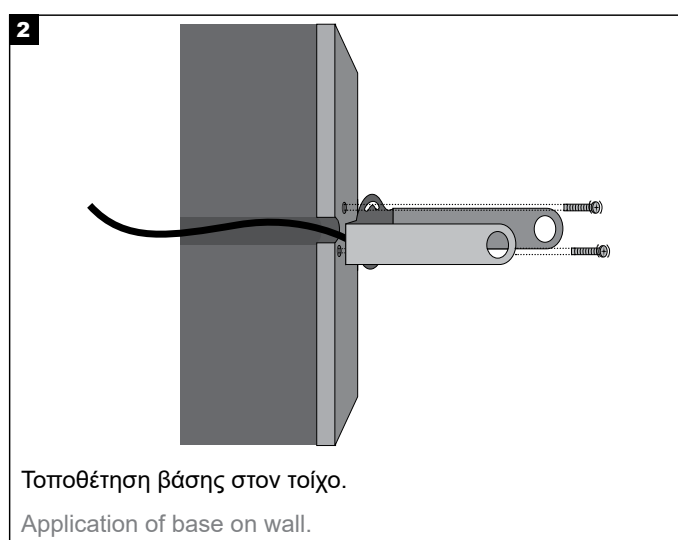
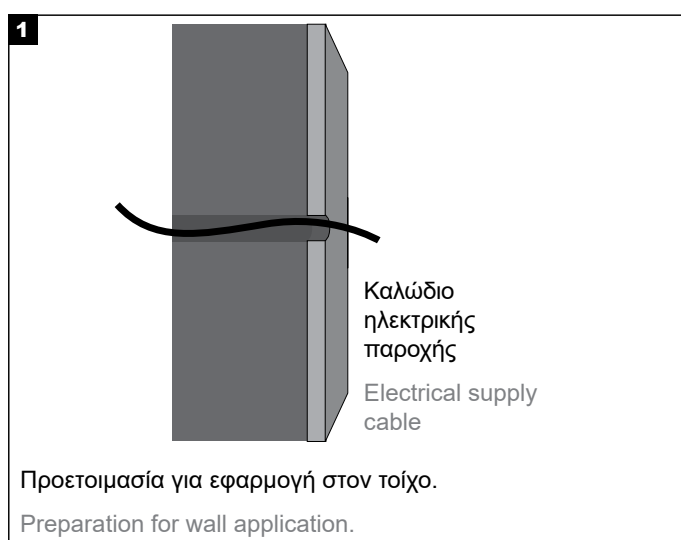
This luminaire must be installed by a qualified electrician.

### Disclaimer:

BarisLight is not liable for any issues arising from improper installation that does not comply with local safety standards.

### Instructions:

Please provide a copy of these instructions to the person responsible for maintaining the installation.



### Διαδικασία καλωδίωσης

1. Κλείστε τον κεντρικό διακόπτη ρεύματος.
2. Συνδέστε τα φωτιστικά στη μονάδα παροχής ρεύματος.
3. Συνδέστε τη μονάδα τροφοδοσίας στο ηλεκτρικό δίκτυο.
4. Ενεργοποιήστε τον κεντρικό διακόπτη ρεύματος.

**Σημείωση ασφαλείας:** Βεβαιωθείτε ότι ο κεντρικός διακόπτης λειτουργίας είναι απενεργοποιημένος κατά τη διάρκεια όλων των διαδικασιών συντήρησης και εγκατάστασης.

**Προειδοποίηση:** Αποφύγετε τη σύνδεση πάρα πολλών φωτιστικών παράλληλα σε μία μόνο μονάδα τροφοδοσίας για να αποφευχθεί η υπερφόρτωση.

### Wiring Procedure

1. Turn off the main power switch.
2. Connect the luminaires to the power supply unit.
3. Connect the power supply unit to the electrical network.
4. Turn on the main power switch.

**Safety Notice:** Ensure the main power switch is turned off during all maintenance and installation procedures.

**Warning:** Avoid connecting too many luminaires in parallel to a single power supply unit to prevent overloading.

## MINI SPOT SQ40 MANUAL

