

LED NEON STRIP FLAT SHAPE 20X14 IP67

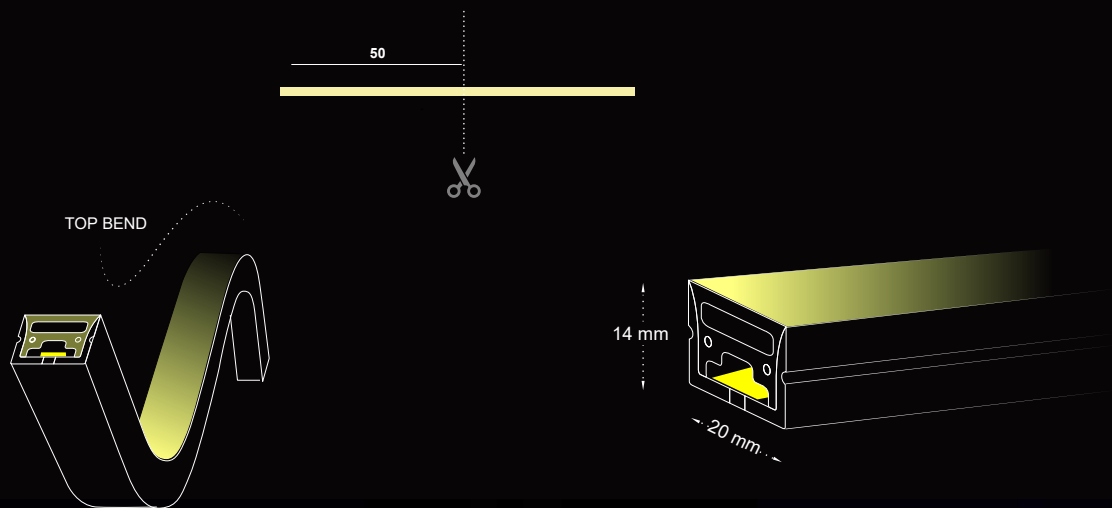


## LED NEON STRIP FLAT SHAPE 20X14 IP67



Benefit from the incredible variety of Led and Neon Strips Barislight offers, with which you can make colorful and stylish creations, thanks to their endless possibilities for indoor and outdoor lighting. They can be bent in any shape and used to make inscriptions, decorate the exterior space and create original hidden and linear lighting.

Με την απίστευτη ποικιλία σε ταινίες Led και Neon, με την Barislight μπορείτε να φτιάξετε πολύχρωμες και μοντέρνες δημιουργίες χάρη στις ατελείωτες δυνατότητες εφαρμογής τους σε εξωτερικούς και εσωτερικούς χώρους. Μπορούν να καμφθούν σε οποιοδήποτε σχήμα και να χρησιμοποιηθούν για την κατασκευή επιγραφών, τον στολισμό εξωτερικού χώρου καθώς και την δημιουργία πρωτότυπου κρυφού και γραμμικού φωτισμού.



## LED NEON STRIP FLAT SHAPE 20x14 IP67




---

**general information**

product name	LED NEON STRIP FLAT SHAPE 20X14 IP67
available colors	3000K, 4000K, 6000K, RGB
application	Indoor / Outdoor
ip classification	IP67
material	Silicone
incl. cable	Not Included
electric gear	Not Included
life time	50.000 hrs
warranty	3 years

---

**visible dimensions**

HxWxL	14 x 20 x 10000 mm
cutting unit	50 mm












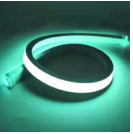
---

**illuminant**

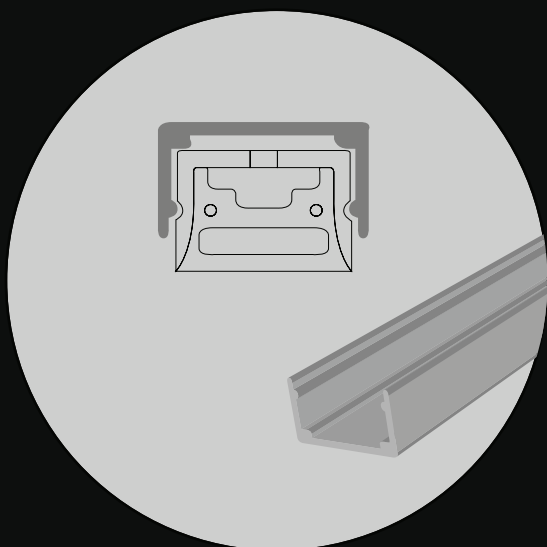
CCT	3000K, 4000K, 6000K, RGB
LED type	2835SMD
LED Qty	120 Led/m
lumen output	900Lm/m
wattage	12W/m (white)
voltage	24VDC



# LED NEON STRIP FLAT SHAPE 20x14 IP67

AVAILABLE COLORS		CODE	WATT	LUMEN
		WARM WHITE 3000K	E9010805-048	12W 900Lm/m
		NATURAL WHITE 4000K	E9010805-049	
		COLD WHITE 6000K	E9010805-050	
	    	RGB	E9010805-051	18W

## LED NEON STRIP FLAT SHAPE 20x14 IP67

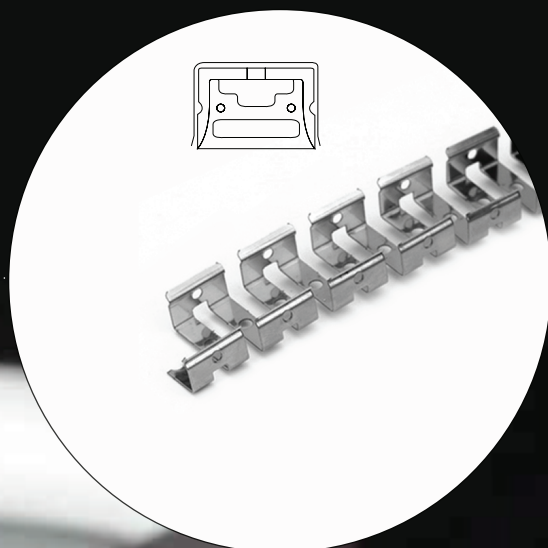


ALUMINUM PROFILE FOR 20X14mm NEON LIGHT 1m

Cod.: E9010803-027

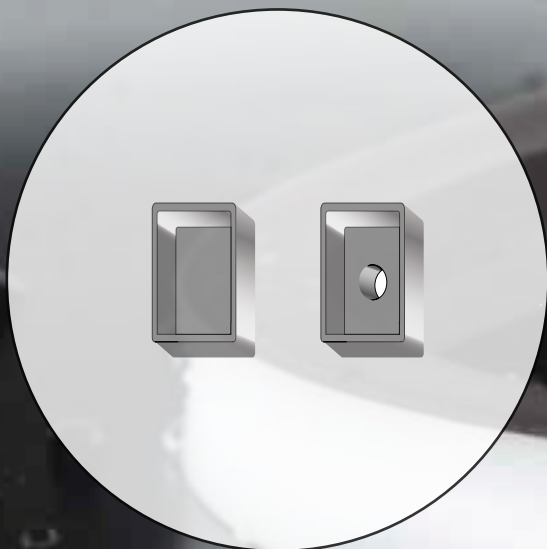
CURVED STAINLESS STEEL PROFILE 20X14 NEON LIGHT 1m

Cod.: E9010803-026

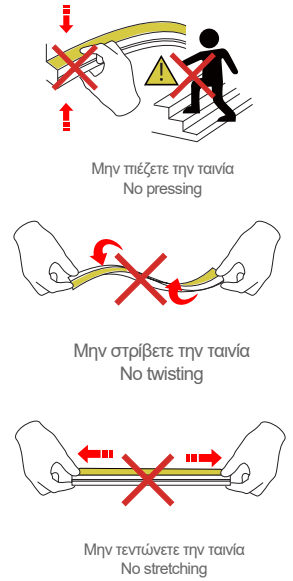
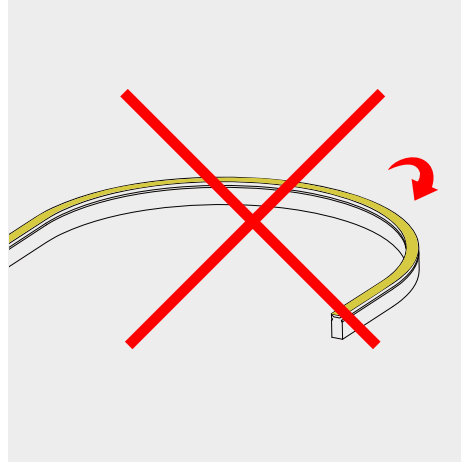
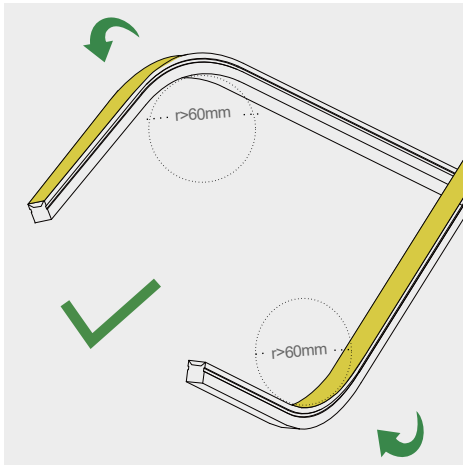


SILICONE END CAP FOR NEON STRIP 20X14mm

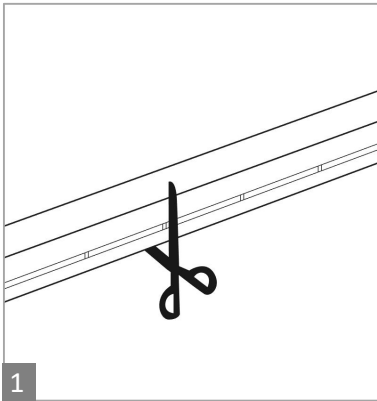
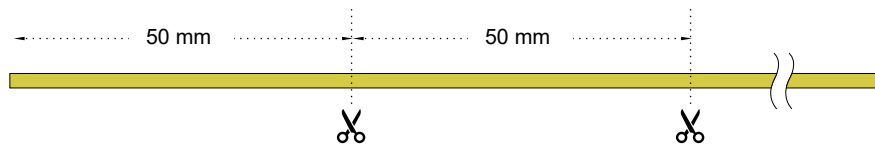
Cod.: E9010803-028



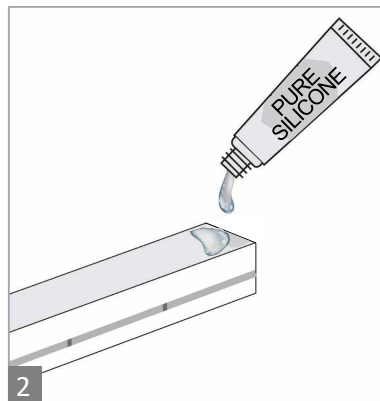
Κάμψη της ταινίας Led / Led Strip bending



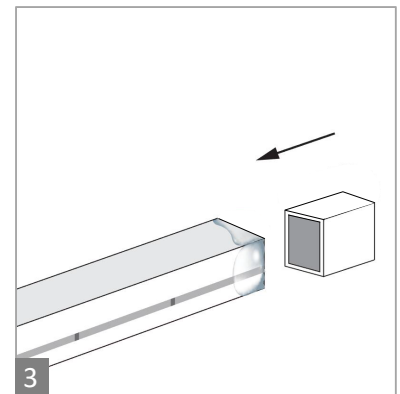
Μέθοδος κοπής / Cutting Method



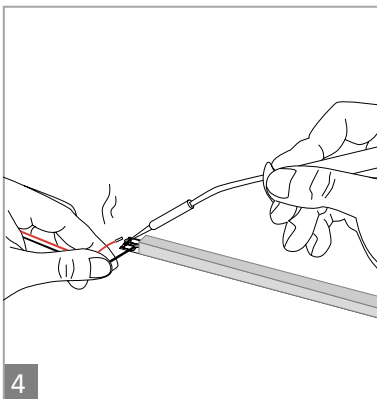
1  
Κόψτε την ταινία στα μύτρα σημεία που έχει στην πλάγια πλευρά της.  
Cut along the black points on the side of the strip



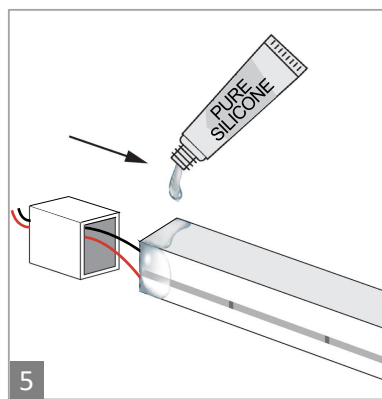
2  
Προσθέστε σιλικόνη στην άκρη.  
Apply Pure Silicone on the edge



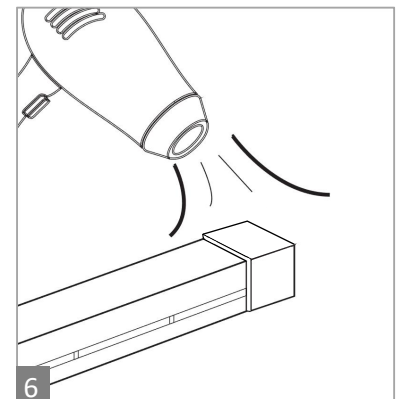
3  
Εφαρμόστε το End Cap for Neon Strip 6x12mm.  
Apply the End Cap for Neon Strip 6x12mm



4



5



6

