

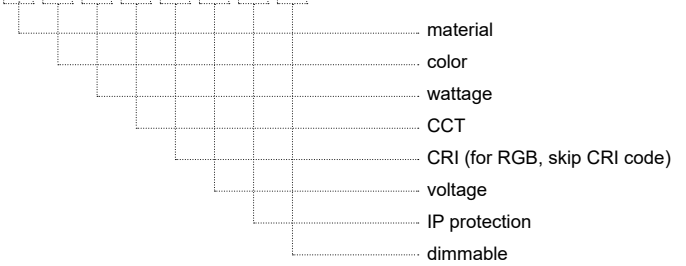
# ANGLE 1 FL R50 TRIMLESS

## ΠΕΡΙΕΧΟΜΕΝΑ / CONTENT

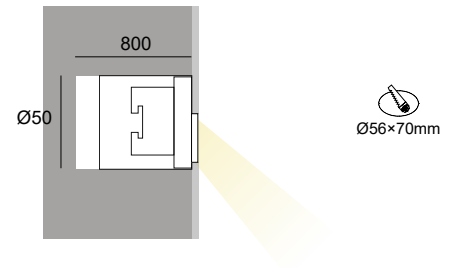
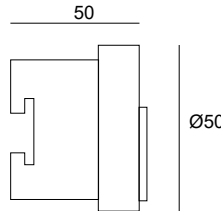
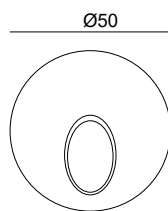
datasheet	1
manual	2

## ΚΩΔΙΚΟΣ / CODE

**ANFL50-** XX-XX-XX-XX-XX-XX-XX-XX



## ANGLE 1 FL R50 TRIMLESS (ANFL50) / Datasheet



### General information

Application	Indoor / Outdoor / Recessed
Life time	50000 hrs
Warranty	3-5 years (*5 years upon request)
LED	Cree / Osram
Origin	Greece
Visible dimensions (Ø×L)	Ø50 × 50 mm

material	color	wattage	CCT	CRI	Voltage	IP	Dimmable
Aluminium (01)	Anodized (AN)	1W (1W)	2700K (27K) (100Lm/W)	Ra80 (80)	12VDC (V1)	IP20 (20)	Yes (D)
Brass (03)	Black (BL)	2.5W (25W)	3000K (30K) (130Lm/w)	Ra90 (90)	24VDC (V2)	IP54 (54)	No (L)
PVC (04)	White (WH)	4W (4W)	4000K (40K) (140Lm/w)		230VAC (V3)		
	RAL colors (RL)		6000K (60K) (145Lm/w)		350mA (V4)		
	No color (L)		(R) / (G) / (B) / (A)				

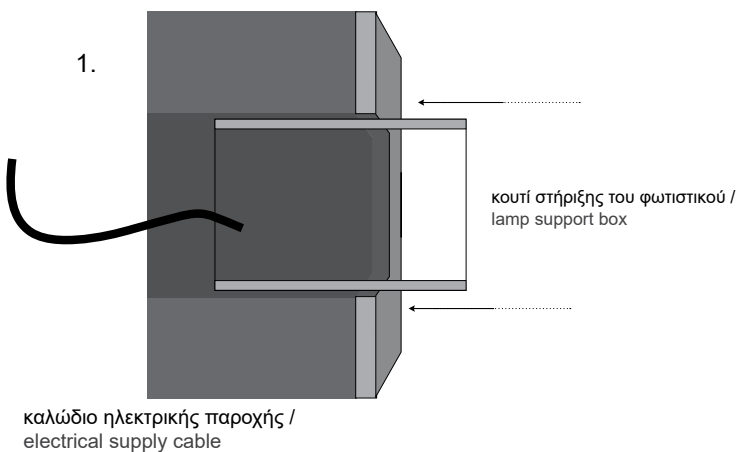
Δημιουργία κωδικού προϊόντος / Product code generator

**ANFL50 - color - wattage - CCT - CRI - voltage - dimmable - IP**

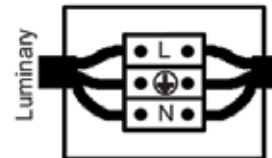
(ex. ANFL50-01-AN-1W-27K-80-V1-54-D for Angle 1 FL R50 Trimless Anodised 1W 2700K Ra80 12VDC Dimmable IP54)

## ANGLE 1 FL R50 TRIMLESS / Manual

1. ΠΡΟΕΤΟΙΜΑΣΙΑ ΓΙΑ ΕΦΑΡΜΟΓΗ ΣΤΟΝ ΤΟΙΧΟ/ PREPARATION OF WALL APPLICATION
2. ΚΑΝΕΤΕ ΤΗΝ ΗΛΕΚΤΡΙΚΗ ΣΥΝΔΕΣΗ / MAKE THE ELECTRICAL CONNECTION
3. ΤΟΠΟΘΕΤΗΣΗ ΤΟΥ ΦΩΤΙΣΤΙΚΟΥ / PLACE THE LUMINAIRE

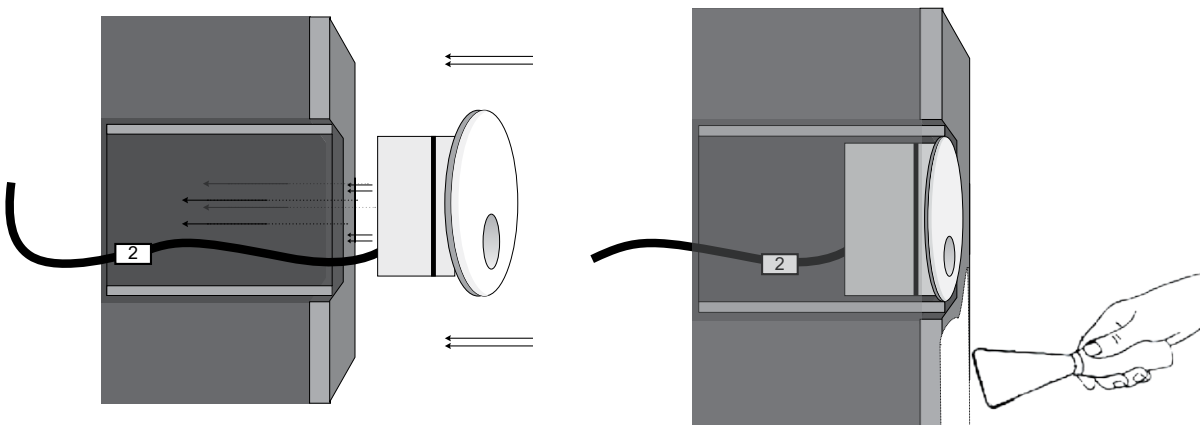


2.



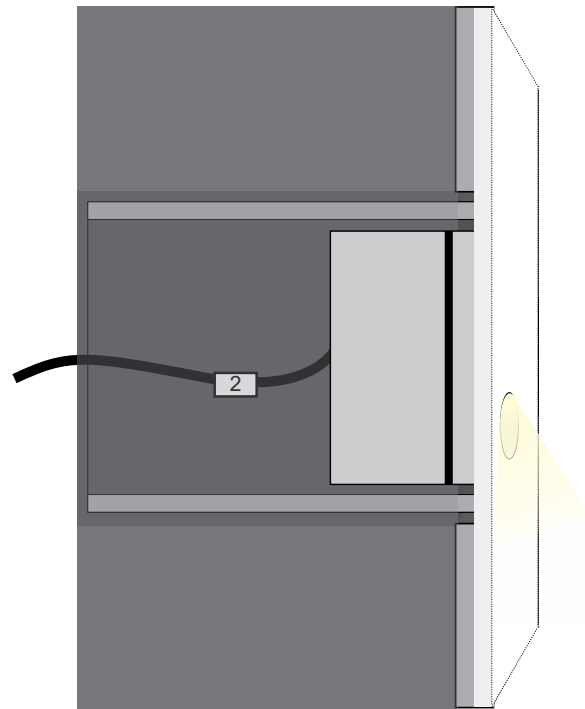
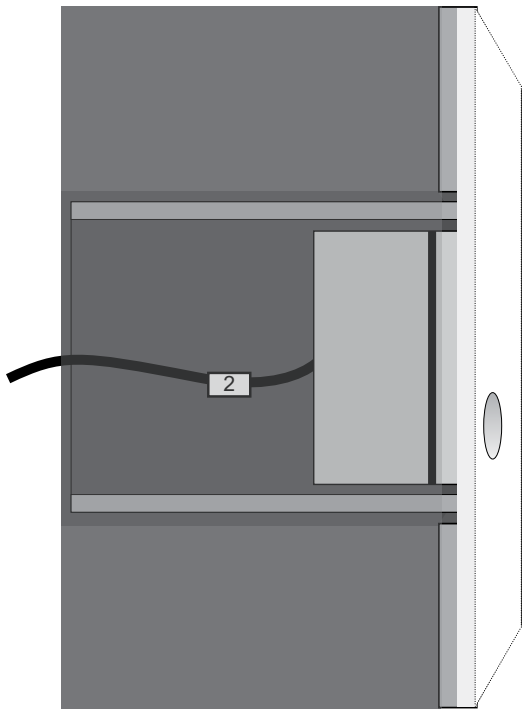
Συνδέστε το καλώδιο του φωτιστικού με την ηλεκτρική παροχή.  
Η σύνδεση πρέπει να είναι στεγανή. /  
Connect the cable of the luminaire with the electrical supply.  
The connection must be sealed.

3. Εφαρμογή στον τοίχο με O-ring /  
Application on wall using O-ring



Εφαρμόστε το φωτιστικό στο κουτί εγκατάστασης  
μέχρι να σφηνώσει και να σταθεροποιηθεί. /  
Apply the luminaire to the installation box until it is  
firm and stabilized.

Αφού το σταθεροποιήσετε, περνάτε με γύψο την επιφάνεια πάνω  
απο το φωτιστικό σπατουλάροντάς το προσεκτικά /  
After stabilizing the luminaire, you carefully plaster the wall around  
the luminaire with a spatula



Το φωτιστικό είναι έτοιμο για χρήση. /  
The luminaire is ready to be used.