

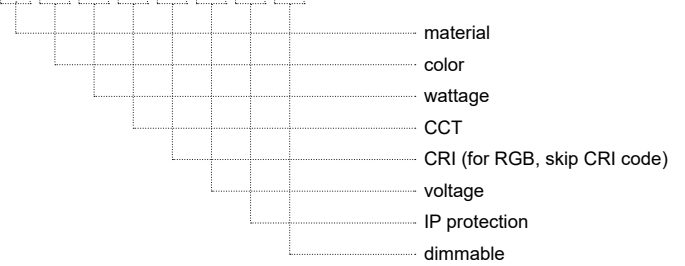
# ANGLE 1 SQ70 RECESSED

## ΠΕΡΙΕΧΟΜΕΝΑ / CONTENT

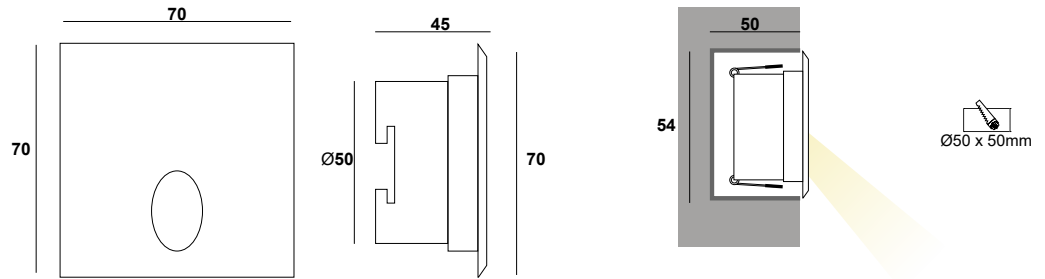
datasheet	1
manual	2

## ΚΩΔΙΚΟΣ / CODE

**ANRSQ70-** XX-XX-XX-XX-XX-XX-XX



## ANGLE 1 SQ70 RECESSED (ANRSQ70) / Datasheet



### General information

Application	Indoor / Outdoor / Recessed
Life time	50000 hrs
Warranty	3-5 years (*5 years upon request)
LED	Cree / Osram
Origin	Greece
Visible dimensions (W×H×L)	70 × 70 × 45mm

material	color	wattage	CCT	CRI	Voltage	IP	Dimmable
Aluminium (01)	Anodised (AN)	1W (1W)	2700K (27K) (100Lm/W)	Ra80 (80)	12VDC (V1)	IP20 (20)	Yes (D)
Inox (02)	Black (BL)	2.5W (25W)	3000K (30K) (130Lm/w)	Ra90 (90)	24VDC (V2)	IP54 (54)	No (L)
Brass (03)	White (WH)	3W (3W)	4000K (40K) (140Lm/w)		230VAC (V3)		
	No color (L)	4W (4W)	6000K (60K) (145Lm/w)		350mA (V4)		
			(R) / (G) / (B) / (A)				
			RGB (C1)				

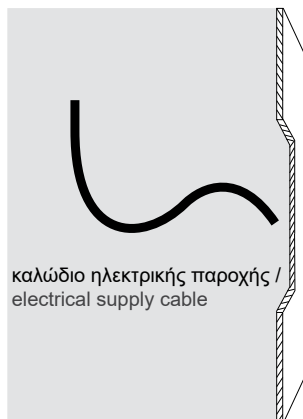
Δημιουργία κωδικού προϊόντος / Product code generator

**ANRSQ70 - material - color - wattage - CCT - CRI - voltage - dimmable - IP**  
 (ex. **ANRSQ70-01-AN-1W-27K-80-V1-54-D** for Angle 1 SQ70 Recessed Aluminium Anodised 1W 2700K Ra80 12VDC Dimmable IP54)

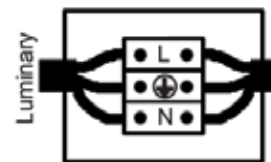
## ANGLE 1 SQ70 RECESSED / Manual

1. ΠΡΟΕΤΟΙΜΑΣΙΑ ΓΙΑ ΕΦΑΡΜΟΓΗ ΣΤΟΝ ΤΟΙΧΟ/ PREPARATION OF WALL APPLICATION
2. ΚΑΝΕΤΕ ΤΗΝ ΗΛΕΚΤΡΙΚΗ ΣΥΝΔΕΣΗ / MAKE THE ELECTRICAL CONNECTION
3. ΤΟΠΟΘΕΤΗΣΗ ΤΟΥ ΦΩΤΙΣΤΙΚΟΥ / PLACE THE LUMINAIRE (a.επιτοίχια με ελατήρια /recessed with springs, b.επιτοίχια με o-ring /recessed with o-ring, c.επιτοίχια μικρά ελατήρια /recessed with small springs)

1.

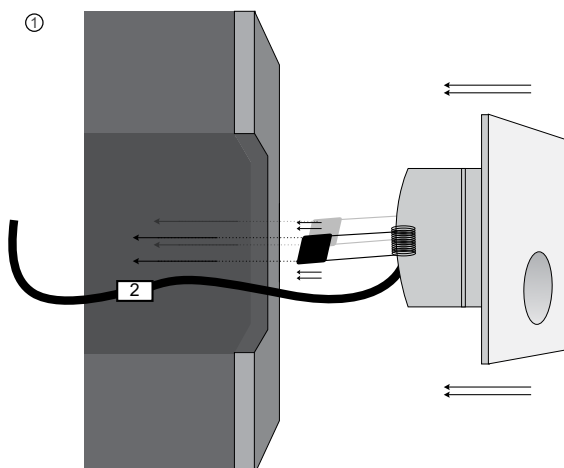


2.

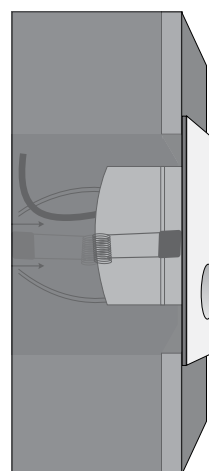


Συνδέστε το καλώδιο του φωτιστικού με την ηλεκτρική παροχή.  
Η σύνδεση πρέπει να είναι στεγανή. /  
Connect the cable of the luminaire with the electrical supply.  
The connection must be sealed.

3. a.Εφαρμογή στον τοίχο με ελατήρια /  
Application on wall using springs



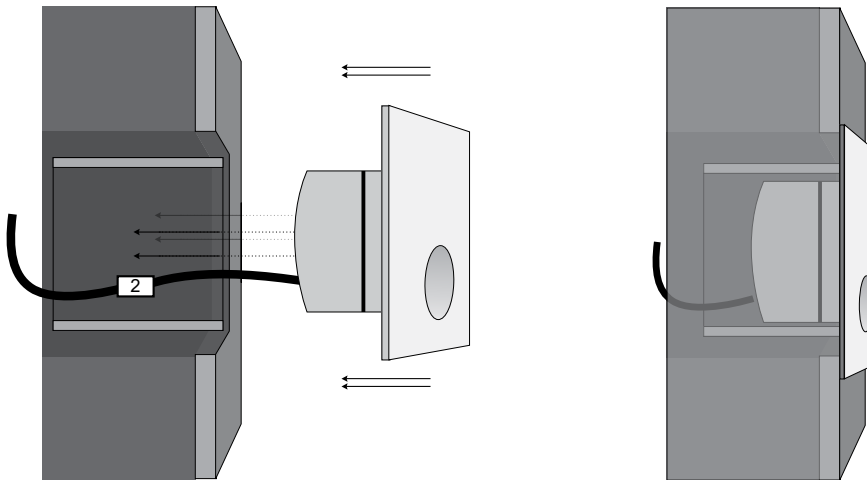
2



- 1 Κρατήστε τα ελατήρια προς τα πίσω για να περάσουν πρώτα αυτά από την οπή και έπειτα
- 2 αφήνετε το φωτιστικό σιγά σιγά μέχρι να εφαρμόσουν τα ελατήρια στον τοίχο. /
- 1 Hold the springs backwards to get them through the cutter first and then 2 slowly leave the springs of the luminaire until it applies into the wall.

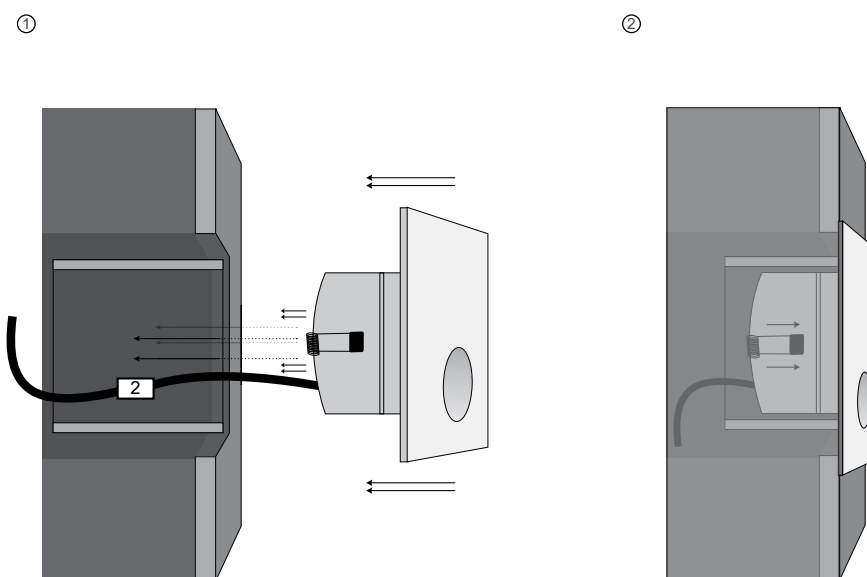
## ANGLE 1 SQ70 RECESSED / Manual

### 3. b. Εφαρμογή στον τοίχο με O-ring / Application on wall using O-ring



Εφαρμόστε το φωτιστικό στο κουτί εγκατάστασης μέχρι να σφηνώσει και να σταθεροποιηθεί. /  
Apply the luminaire to the installation box until it is firm and stabilized.

### 3. c. Εφαρμογή στον τοίχο με μικρά ελατήρια σε κουτί χωνευτής τοποθέτησης / Wall mounting application with small springs in recessed box



① Κρατήστε τα ελατήρια προς τα πίσω για να περάσουν πρώτα αυτά από την σπή και μέσα στο κουτί χωνευτής τοποθέτησης και έπειτα  
② αφήνετε το φωτιστικό σιγά σιγά μέχρι να εφαρμόσουν τα ελατήρια στον τοίχο. /  
① Hold the springs backwards to get them through the cutter first and into the recess box and then ② slowly leave the springs of the luminaire until it applies into the wall.