

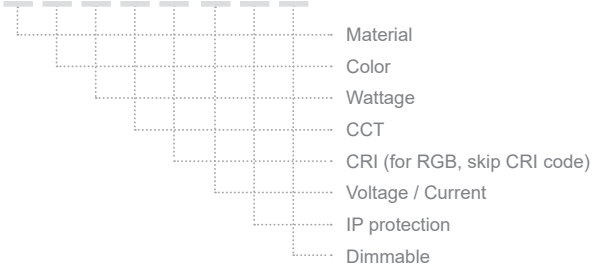
ANGLE R50 RECESSED



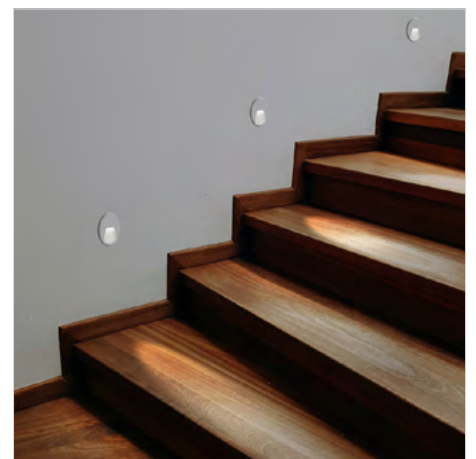
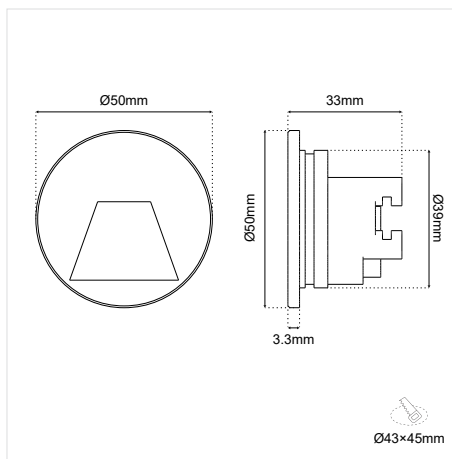
ΠΕΡΙΕΧΟΜΕΝΑ / CONTENTS

DATASHEET	1
MANUAL	3

SKU: **ANRR50-** XX-XX-XX-XX-XX-XX-XX-XX



DATASHEET



GENERAL INFORMATION

APPLICATION	Indoor / Outdoor / Recessed
DIRECTION OF MOUNTING	Wall
VISIBLE DIMENSIONS (Ø×L)	Ø50 × 33mm
LED TYPE	Cree / Osram
LIFE TIME	50000 hours
WARRANTY	3–5 years (*5 years upon request)
ORIGIN	Greece

ANGLE R50 RECESSED DATASHEET

SKU: **ANRR50-XX-XX-XX-XX-XX-XX-XX-XX**

MATERIAL
COLOR
WATTAGE
CCT
CRI (skip for RGB)
VOLTAGE / CURRENT
IP PROTECTION
DIMMABLE

Material*	Color	Wattage*	CCT*	CRI*
Aluminium (01)	Anodised (AN)	1 (01W)	2700K (27K) (100Lm/W)	Ra80 (80)
Inox (02)	Black (BL)	2W (2W)	3000K (30K) (130Lm/W)	Ra90 (90)
Brass (03)	White (WH)	2.5W (2.5W)	4000K (40K) (140Lm/W)	
	Graphite (GF)	3W (3W)	6000K (60K) (145Lm/W)	
	RAL colors (RL)		(R) / (G) / (B) / (A)	
	Patina (PT)		RGB (C1)	

Voltage / Current*	IP*	Dimmable*
12VDC (V1)	IP20 (20)	Dim (D)
24VDC (V2)	IP54 (54)	No Dim ()
230VAC (V3)	IP65 (65)	
350mA (V5)		

* Υποχρεωτική επιλογή / Mandatory option

Δημιουργία Κωδικού προϊόντος / Product Code generator

ANRR50- material - color - wattage - CCT - CRI - voltage - IP - dimmable

EXAMPLE:

ANRR50 - 01-BL-3W-27K-90-V1-20-D

for ANGLE R50 RECESSED, aluminium, black, 3W, 2700K, Ra90, 12VDC, IP10, dimmable

ANGLE R50 RECESSED MANUAL

ΟΔΗΓΙΕΣ ΕΓΚΑΤΑΣΤΑΣΗΣ INSTALLATION INSTRUCTIONS

ΣΗΜΑΝΤΙΚΟ:

Αυτό το εξάρτημα πρέπει να εγκατασταθεί από εξειδικευμένο ηλεκτρολόγο.

Η BarisLight δεν φέρει ευθύνη για τυχόν ζητήματα που προκύπτουν από ακατάλληλη εγκατάσταση που δεν συμμορφώνεται με τα τοπικά πρότυπα ασφαλείας.

Παρακαλούμε δώστε ένα αντίγραφο αυτών των οδηγιών στο άτομο που είναι υπεύθυνο για τη συντήρηση της εγκατάστασης.

IMPORTANT:

This luminaire must be installed by a qualified electrician.

Disclaimer:

BarisLight is not liable for any issues arising from improper installation that does not comply with local safety standards.

Instructions:

Please provide a copy of these instructions to the person responsible for maintaining the installation.

1. Προετοιμασία για εφαρμογή στον τοίχο Preparation of wall application

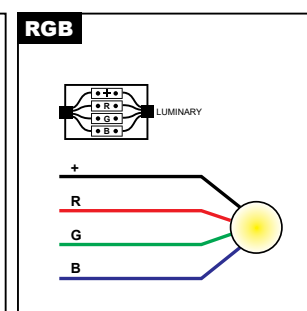
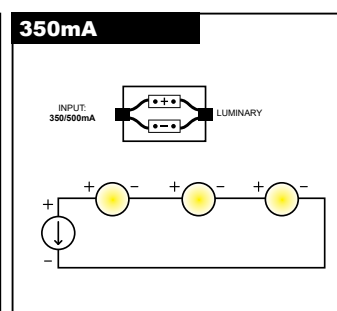
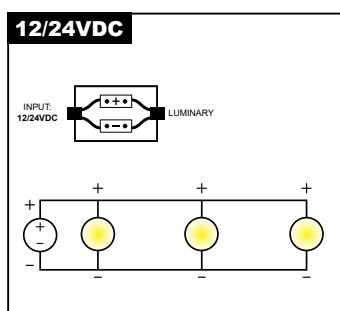
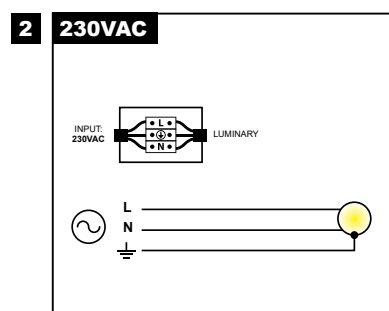
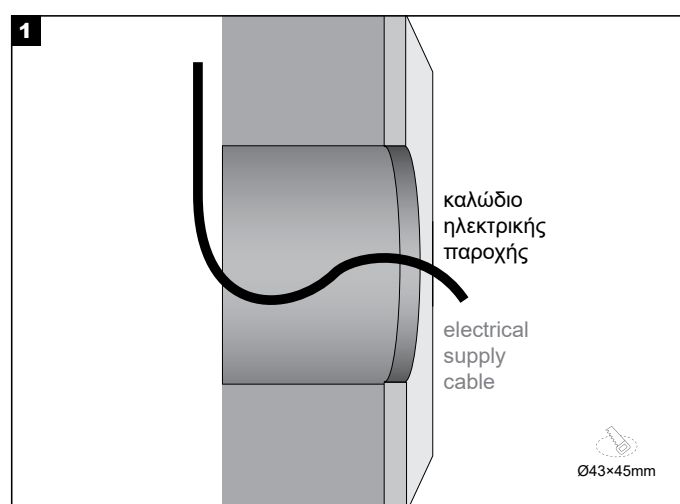
2. Κάνετε την ηλεκτρική σύνδεση Make the electrical connection

3. Τοποθέτηση του φωτιστικού Place the luminaire

a. Με ελατήρια With springs

b. Με o-ring σε κουτί χωνευτής τοποθέτησης With o-ring in recessed box

c. Με μικρά ελατήρια σε κουτί χωνευτής τοποθέτησης With small springs in recessed box



Διαδικασία καλωδίωσης

1. Κλείστε τον κεντρικό διακόπτη ρεύματος.
2. Συνδέστε τα φωτιστικά στη μονάδα παροχής ρεύματος.
3. Συνδέστε τη μονάδα τροφοδοσίας στο ηλεκτρικό δίκτυο.
4. Ενεργοποιήστε τον κεντρικό διακόπτη ρεύματος.

Σημείωση ασφαλείας: Βεβαιωθείτε ότι ο κεντρικός διακόπτης λειτουργίας είναι απενεργοποιημένος κατά τη διάρκεια όλων των διαδικασιών συντήρησης και εγκατάστασης.

Προειδοποίηση: Αποφύγετε τη σύνδεση πάρα πολλών φωτιστικών παράλληλα σε μία μόνο μονάδα τροφοδοσίας για να αποφευχθεί η υπερφόρτωση.

Wiring Procedure

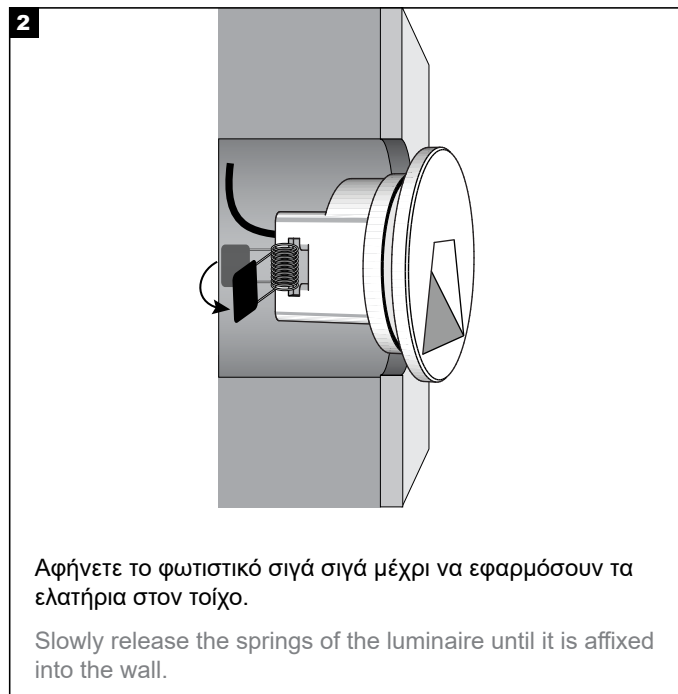
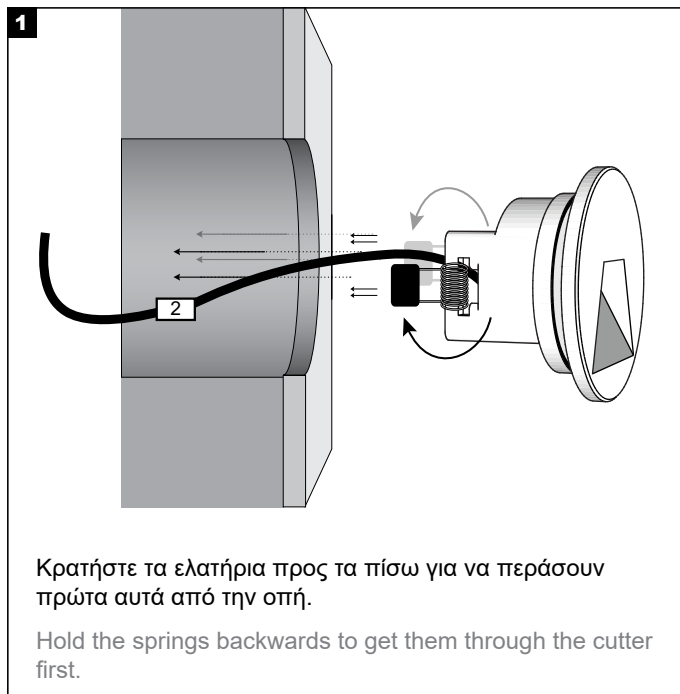
1. Turn off the main power switch.
2. Connect the luminaires to the power supply unit.
3. Connect the power supply unit to the electrical network.
4. Turn on the main power switch.

Safety Notice: Ensure the main power switch is turned off during all maintenance and installation procedures.

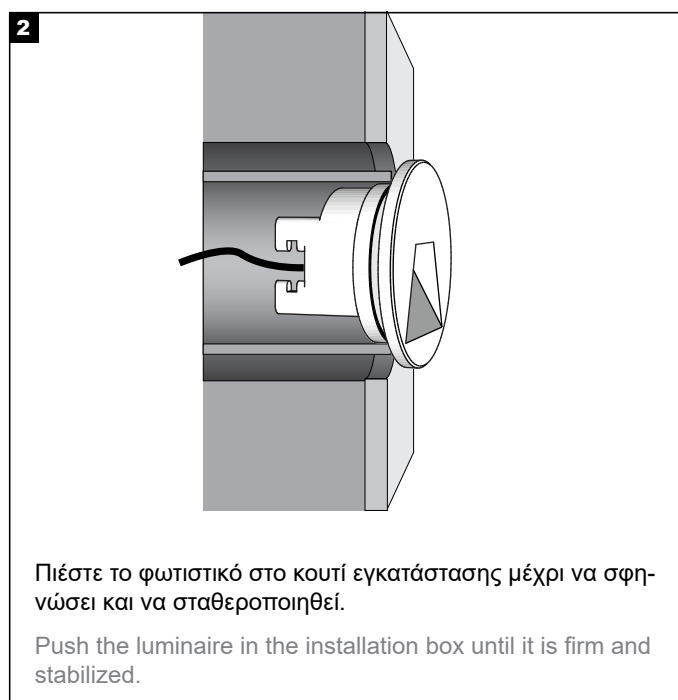
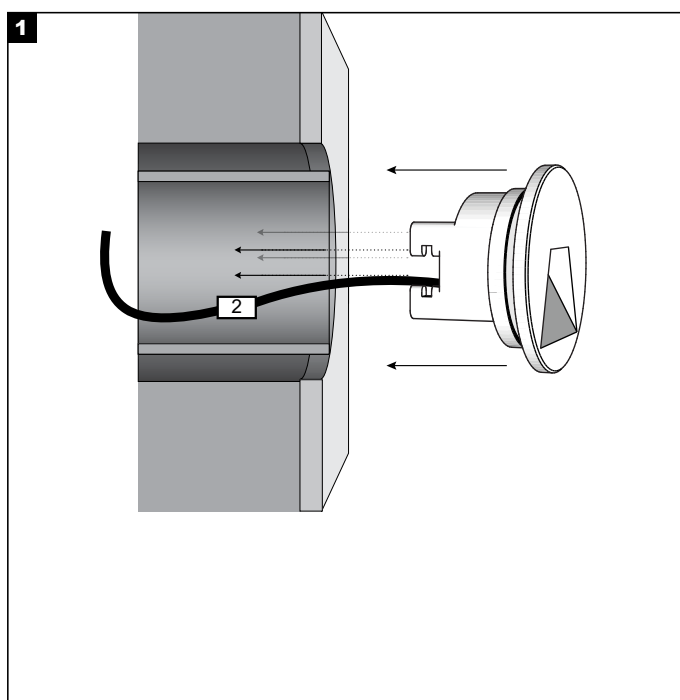
Warning: Avoid connecting too many luminaires in parallel to a single power supply unit to prevent overloading.

ANGLE R50 RECESSED MANUAL

3a. Εφαρμογή με ελατήρια Application using springs



3b. Εφαρμογή με o-ring σε κουτί χωνευτής τοποθέτησης Application using o-ring in recessed box



ANGLE R50 RECESSED MANUAL

3c. Εφαρμογή με μικρά ελατήρια σε κουτί χωνευτής τοποθέτησης Application using small springs in recessed box

