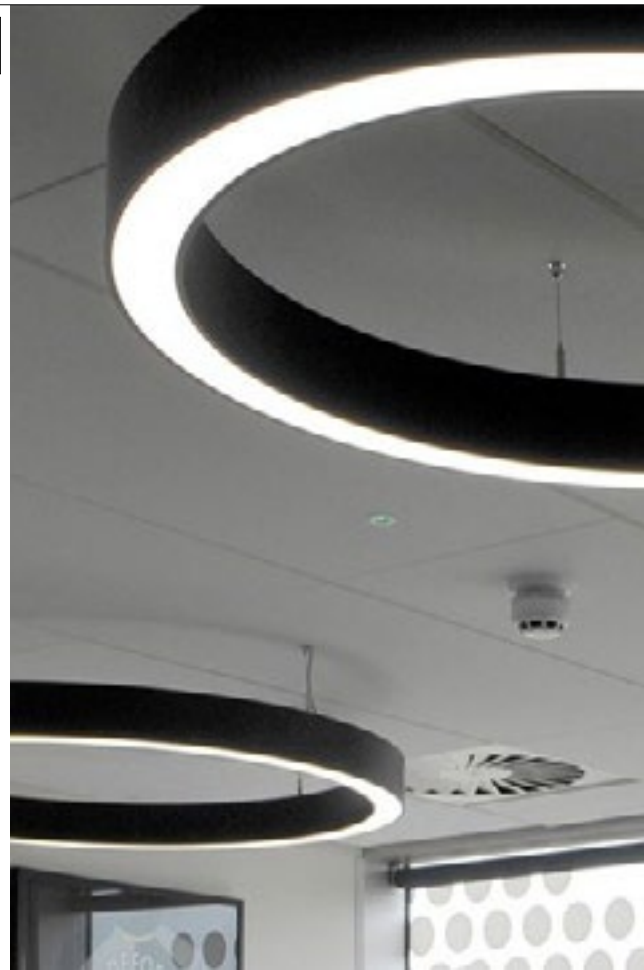
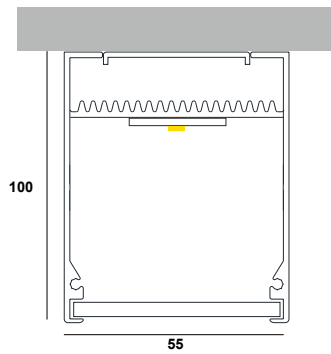
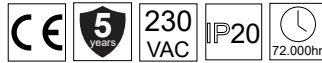



# CIRCLE 55X100 / Datasheet



material	Pcb details	CRI	lumen output / W
Extruded aluminium	Zhaga-Compliant Dimensions	Ra>80 (Ra>90 on request)	up to 195 Lm/W

covers	CCT	Dimming options
Diffuser 5mm 	3000K (3)	Push
	4000K (4)	DALI
	5000K (5)	TRIAC 0/1-10V
	6500K (6)	CASAMBI
		Analog 0/1-10V



## C55100 - XX - XXX - X - XX - X - XXX

(a)	(b)	(c)	(d)	(e)	(f)	(g)
Κωδικός Γραμμικού Linear Code	Κατηγορία Category	Διάμετρος Diameter	Θερμοκρασία φωτός Color Temperature	Χρώμα προφίλ Profile color	Αυξομείωση έντασης φωτός Dimming	Τοποθέτηση τροφοδοτικού Power supply placement

### ΠΕΡΙΕΧΟΜΕΝΑ / CONTENT

datasheet	1
product code generator	2
lumen output tables	3
manual for surface mounted installation	4

## CIRCLE 55X100 / Code Generator

a. **C55100-**

b. Κατηγορία απόδοσης / Output category

Ανατρέξτε στους πίνακες των γραμμικών και διαλέξτε την απόδοση που απαιτεί ο χώρος σας. Η ισχύς προκύπτει από την κατηγορία απόδοσης ( **1A / 1B / 2A / 2B** ) και από τη θερμοκρασία φωτός ( **3000K / 4000K / 5000K / 6500K** ) που θα επιλέξετε.  
Refer to the linear tables and choose the output that your space requires. Wattage follows from the output category ( **1A / 1B / 2A / 2B** ) and the Kelvins ( **3000K / 4000K / 5000K / 6500K** ) you choose.



c. Διάμετρος / Diameter

Διατίθεται και σε μήκη έως 600cm. / Available in lengths up to 600cm.

Ø	code	Ø	code	Ø	code	Ø	code
50cm	-50-	90cm	-90-	130cm	-130-	170cm	-170-
60cm	-60-	100cm	-100-	140cm	-140-	180cm	-180-
70cm	-70-	110cm	-110-	150cm	-150-		
80cm	-80-	120cm	-120-	160cm	-160-		

d. Θερμοκρασία φωτός / Kelvin



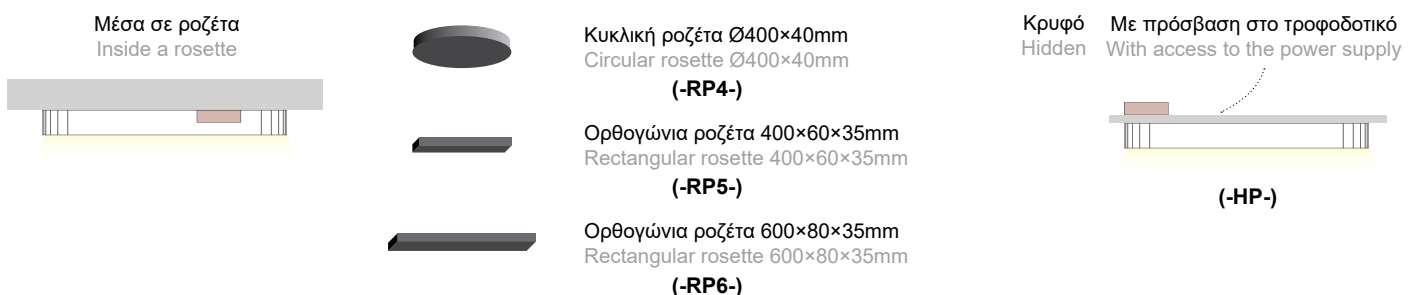
e. Χρώμα προφίλ / Profile color



f. Αυξομείωση έντασης φωτός \ Dimming option



g. Τοποθέτηση τροφοδοτικού / Power supply installation



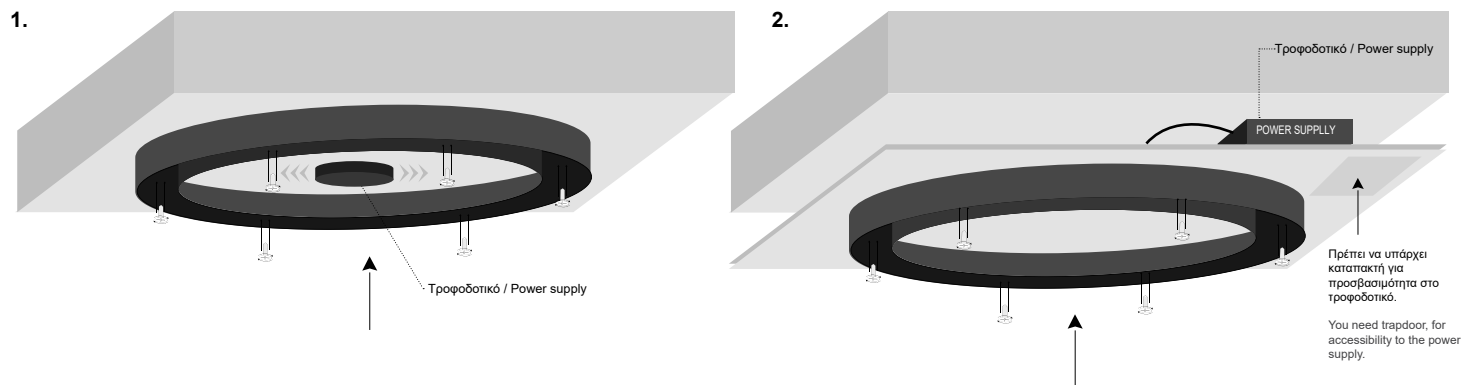
### Παράδειγμα κωδικού / Code example

CIRCLE 55x100 1A Ø90cm 3000K Black Dimmable (Hidden Power supply)  
SKU: C55100-1A-90-3-BL-D-HP



## CIRCLE 55X100 / Manual

Υπάρχει η επιλογή τοποθέτησης του τροφοδοτικού μέσα σε ροζέτα, είτε πάνω από τη γυψοσανίδα.  
There are 2 options for placing the power supply, inside a rosette or behind the plasterboard.



Συνδέσετε το φωτιστικό με το τροφοδοτικό και βιδώστε το στην οροφή. Έπειτα, τοποθετήστε ξεχωριστά κάθε κομμάτι του καλύμματος από plexiglass, περνώντας το μέσα στο προφίλ.  
Connect the light with the power supply and screw it to the ceiling. Next, place each piece of the plexiglass cover individually, threading it through the profile.

