

CUBE 1L SQ35

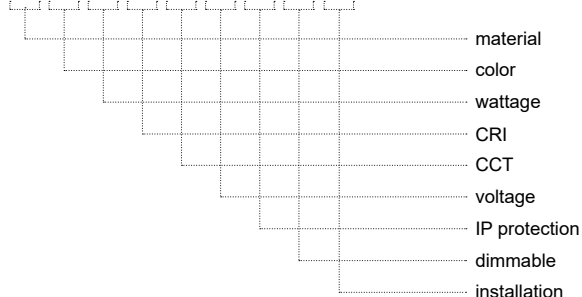


ΠΕΡΙΕΧΟΜΕΝΑ / CONTENTS

datasheet	1
manual	2

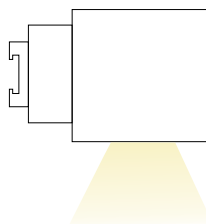
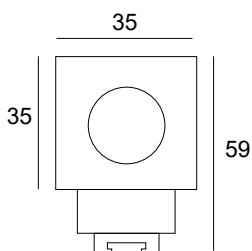
ΚΩΔΙΚΟΣ / CODE

CB1S35- XX-XX-XX-XX-XX-XX-XX-XX-XX



CUBE 1L SQ35 (CB1S35) / Datasheet

To κουτί τοποθέτησης περιλαμβάνεται / Installation box is included



General information

Application	Outdoor / Recessed
Direction of mounting	Wall
LED	Cree / Osram
Life time	50000 hrs
Warranty	3-5 years (*5 years upon request)
Origin	Greece
Visible dimensions (W×H×L)	35 × 59 × 35 mm

Η εγκατάσταση γίνεται είτε με χωνευτό κουτί εγκατάστασης είτε με ελατήρια.

The installation is done either by recessed installation box or with springs.

Material	Color	Wattage	CCT	CRI	Voltage	IP	Dimmable	Installation
Aluminium (01)	Anodised (AN)	1W (1W)	2700K (27K)	Ra80 (80)	12VDC (V1)	IP20 (20)	Yes (D)	Box (IB)
Inox (02)	Black (BL)	2W (2W)	3000K (30K)	Ra90 (90)	24VDC (V2)	IP54 (54)	No (L)	Springs (IS)
Brass (03)	RAL colors (RL)	3W (3W)	4000K (40K)		230VAC (V3)	IP65 (65)		
			5000K (50K)		12/24V (V4)			
			6000K (60K)		350mA (V5)			
			(R)/(G)/(B)/(A)		500mA (V6)			
			RGB (C1)		700mA (V7)			

Δημιουργία Κωδικού προϊόντος / Product Code generator

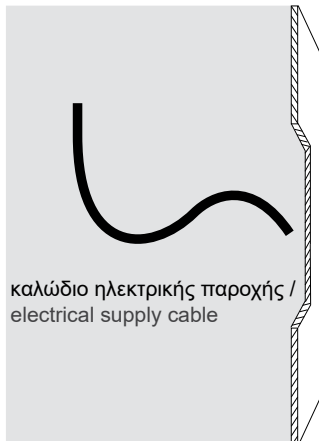
CB1S35 - material - color - wattage - CCT - CRI - voltage - IP - dimmable - installation

(ex. CB1S35-01-AN-1W-27K-80-V1-54-D-IB for Cube 1L SQ35 Aluminium Anodised 1W 2700K Ra80 12VDC IP54 Dimmable Box)

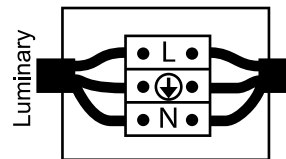
CUBE 1L SQ35 / Manual

1. ΠΡΟΕΤΟΙΜΑΣΙΑ ΓΙΑ ΕΦΑΡΜΟΓΗ ΣΤΟΝ ΤΟΙΧΟ/ PREPARATION OF WALL APPLICATION
2. ΚΑΝΕΤΕ ΤΗΝ ΗΛΕΚΤΡΙΚΗ ΣΥΝΔΕΣΗ / MAKE THE ELECTRICAL CONNECTION
3. ΤΟΠΟΘΕΤΗΣΗ ΤΟΥ ΦΩΤΙΣΤΙΚΟΥ / PLACE THE LUMINAIRE (α.επιτοίχια με ελατήρια /recessed with springs, b.επιτοίχια με o-ring /recessed with o-ring, c.επιτοίχια μικρά ελατήρια /recessed with small springs)

1.

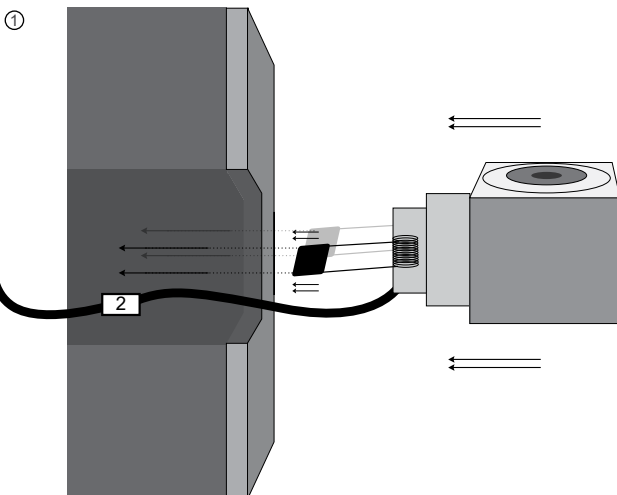


2.

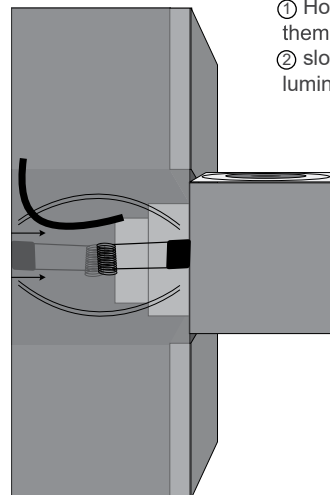


Συνδέστε το καλώδιο του φωτιστικού με την ηλεκτρική παροχή.
Η σύνδεση πρέπει να είναι στεγανή. /
Connect the cable of the luminaire with the electrical supply.
The connection must be sealed.

3. α.Εφαρμογή στον τοίχο με ελατήρια /
Application on wall using springs



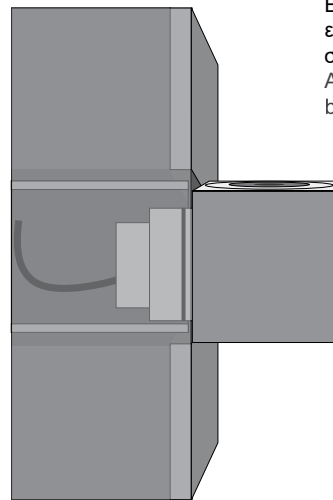
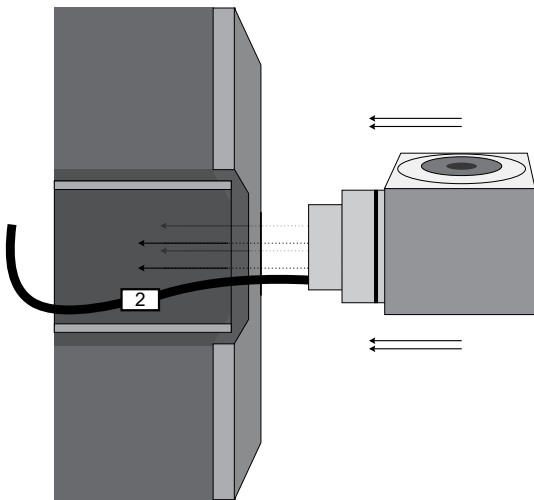
②



- ① Κρατήστε τα ελατήρια προς τα πίσω για να περάσουν πρώτα αυτά από την οπή και έπειτα ② αφήνετε το φωτιστικό σιγά σιγά μέχρι να εφαρμόσουν τα ελατήρια στον τοίχο. /
① Hold the springs backwards to get them through the cutter first and then
② slowly leave the springs of the luminaire until it applies into the wall.

CUBE 1L SQ35 / Manual

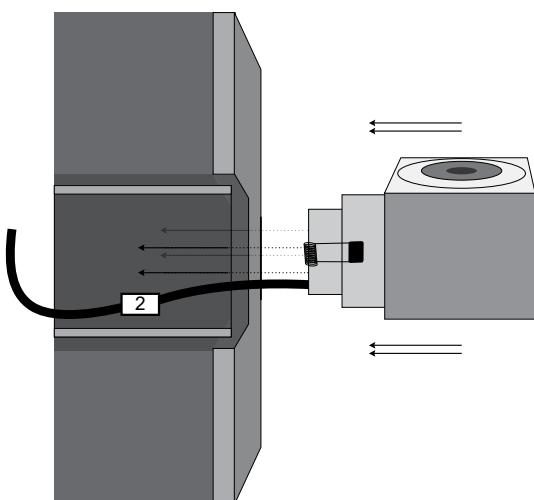
3. b. Εφαρμογή στον τοίχο με O-ring / Application on wall using O-ring



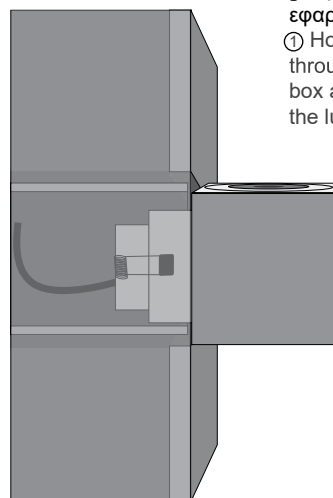
Εφαρμόστε το φωτιστικό στο κουτί εγκατάστασης μέχρι να σφηνώσει και να σταθεροποιηθεί. / Apply the luminaire to the installation box until it is firm and stabilized.

3. c. Εφαρμογή στον τοίχο με μικρά ελατήρια σε κουτί χωνευτής τοποθέτησης / Wall mounting application with small springs in recessed box

①



②



① Κρατήστε τα ελατήρια προς τα πίσω για να περάσουν πρώτα αυτά από την οπή και μέσα στο κουτί χωνευτής τοποθέτησης και έπειτα
 ② αφήνετε το φωτιστικό σιγά σιγά μέχρι να εφαρμόσουν τα ελατήρια στον τοίχο. /
 ① Hold the springs backwards to get them through the cutter first and into the recess box and then ② slowly leave the springs of the luminaire until it applies into the wall.