

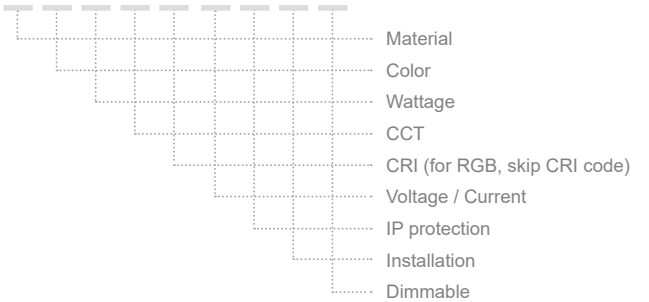
CUBE 1L SQ35



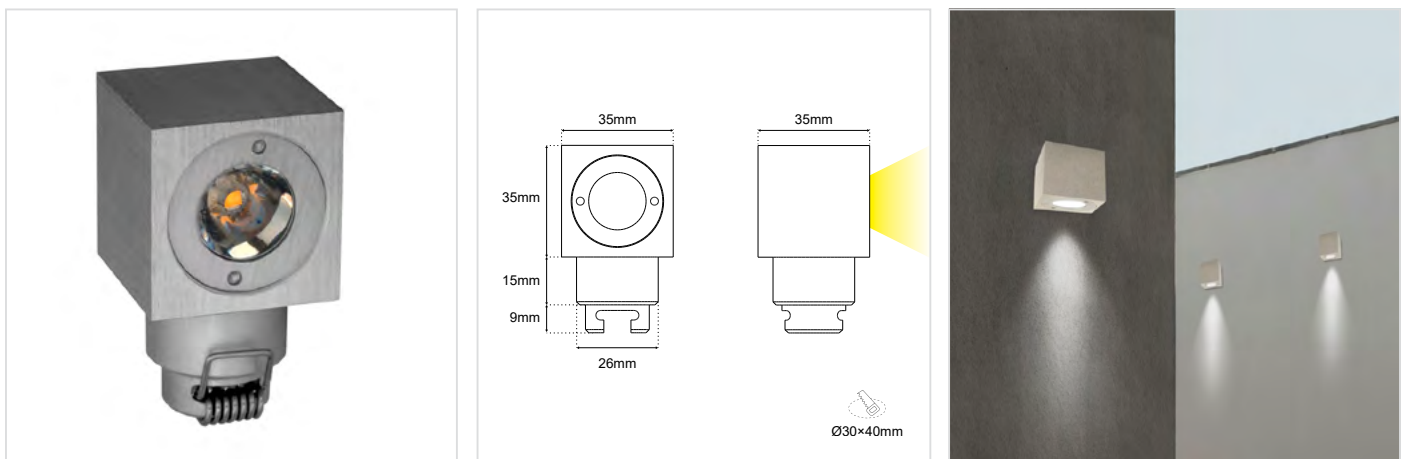
ΠΕΡΙΕΧΟΜΕΝΑ / CONTENTS

DATASHEET	1
MANUAL	3

SKU: **CB1S35-** XX-XX-XX-XX-XX-XX-XX-XX-XX



DATASHEET



GENERAL INFORMATION

APPLICATION	Outdoor / Recessed
DIRECTION OF MOUNTING	Wall
VISIBLE DIMENSIONS (W×H×L)	35 × 59 × 35 mm
LED TYPE	Cree / Osram
LIFE TIME	50000 hours
WARRANTY	3–5 years (*5 years upon request)
ORIGIN	Greece

Η εγκατάσταση γίνεται είτε με **χωνευτό κουτί εγκατάστασης** είτε με **ελατήρια**.

The installation is done either by **recessed installation box** or with **springs**.

CUBE 1L SQ35 DATASHEET

SKU: **CB1S35**- XX-XX-XX-XX-XX-XX-XX-XX-XX-XX-XX-XX-XX-XX-XX

MATERIAL
COLOR
WATTAGE
CCT
CRI (skip for RGB)
VOLTAGE / CURRENT
IP PROTECTION
INSTALLATION
DIMMABLE

Material*	Color	Wattage*	CCT*	CRI*
Aluminium (01)	Anodised (AN)	1W (1W)	2700K (27K)	Ra80 (80)
Inox (02)	Black (BL)	2W (2W)	3000K (30K)	Ra90 (90)
Brass (03)	White (WH)	2.5W (2.5W)	4000K (40K)	
	Graphite (GF)	3W (3W)	5000K (50K)	
	RAL colors (RL)		6000K (60K)	
	Patina (PT)		(R) / (G) / (B) / (A)	
			RGB (C1)	

Voltage / Current*	IP*	Installation*	Dimmable*
12VDC (V1)	IP20 (20)	Box (IB)	Dim (D)
24VDC (V2)	IP54 (54)		No Dim ()
230VAC (V3)	IP65 (65)	Springs (IS)	
12/24V (V4)			
350mA (V5)			
500mA (V6)			
700mA (V7)			

* Υποχρεωτική επιλογή / Mandatory option

Δημιουργία Κωδικού προϊόντος / Product Code generator

CB1S35 - material - color - wattage - CCT - CRI - voltage - IP - dimmable - installation

EXAMPLE:

CB1S35-01-AN-1W-27K-80-V1-54-D-IB

for Cube 1L SQ35, Aluminium, Anodised, 1W, 2700K Ra80, 12VDC, IP54, Dimmable Box

CUBE 1L SQ35 MANUAL

ΟΔΗΓΙΕΣ ΕΓΚΑΤΑΣΤΑΣΗΣ INSTALLATION INSTRUCTIONS

ΣΗΜΑΝΤΙΚΟ:

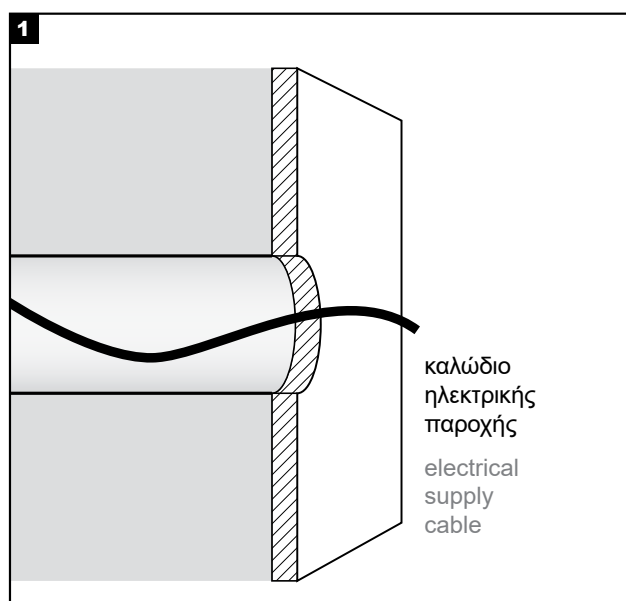
Αυτό το εξάρτημα πρέπει να εγκατασταθεί από εξειδικευμένο ηλεκτρολόγο.

Η BarisLight δεν φέρει ευθύνη για τυχόν ζητήματα που προκύπτουν από ακατάλληλη εγκατάσταση που δεν συμμορφώνεται με τα τοπικά πρότυπα ασφαλείας.

Παρακαλούμε δώστε ένα αντίγραφο αυτών των οδηγιών στο άτομο που είναι υπεύθυνο για τη συντήρηση της εγκατάστασης.

Εφαρμογή στον τοίχο Application on the wall

1. Προετοιμασία για εφαρμογή στον τοίχο.
2. Κάνετε την ηλεκτρική σύνδεση.
3. Τοποθέτηση του φωτιστικού.
(a. Με ελατήρια, β. Με o-ring, c. Με μικρά ελατήρια)



Διαδικασία καλωδίωσης

1. Κλείστε τον κεντρικό διακόπτη ρεύματος.
2. Συνδέστε τα φωτιστικά στη μονάδα παροχής ρεύματος.
3. Συνδέστε τη μονάδα τροφοδοσίας στο ηλεκτρικό δίκτυο.
4. Ενεργοποιήστε τον κεντρικό διακόπτη ρεύματος.

Σημείωση ασφαλείας: Βεβαιωθείτε ότι ο κεντρικός διακόπτης λειτουργίας είναι απενεργοποιημένος κατά τη διάρκεια όλων των διαδικασιών συντήρησης και εγκατάστασης.

Προειδοποίηση: Αποφύγετε τη σύνδεση πάρα πολλών φωτιστικών παράλληλα σε μία μόνο μονάδα τροφοδοσίας για να αποφευχθεί η υπερφόρτωση.

IMPORTANT:

This luminaire must be installed by a qualified electrician.

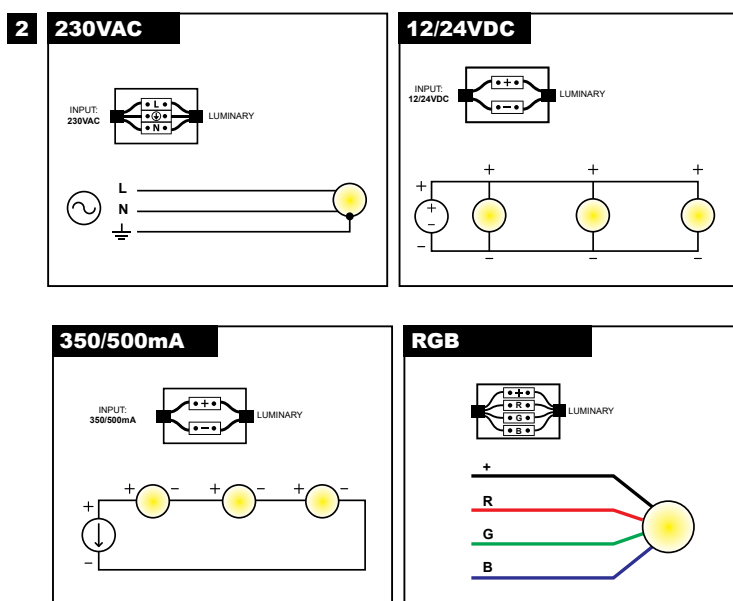
Disclaimer:

BarisLight is not liable for any issues arising from improper installation that does not comply with local safety standards.

Instructions:

Please provide a copy of these instructions to the person responsible for maintaining the installation.

1. Preparation of wall application.
2. Make the electrical connection.
3. Place the luminary.
(a. With springs, b. With o-ring, c. With small springs)



Wiring Procedure

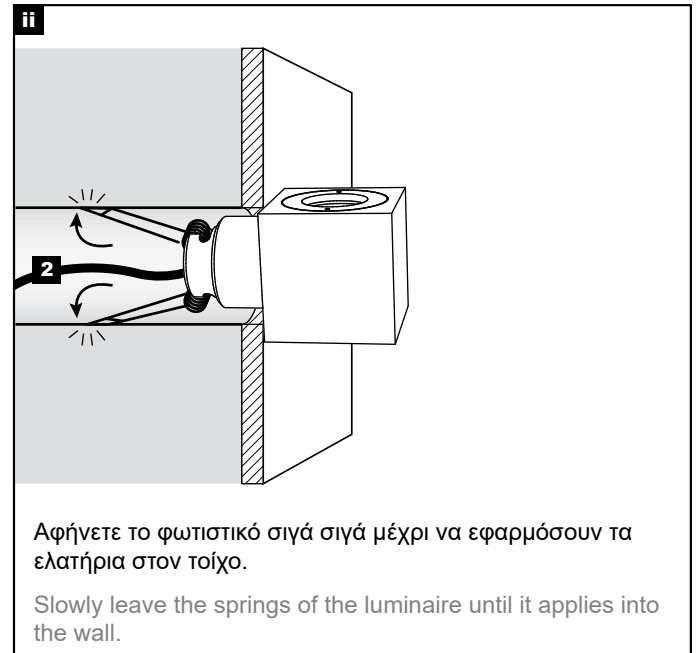
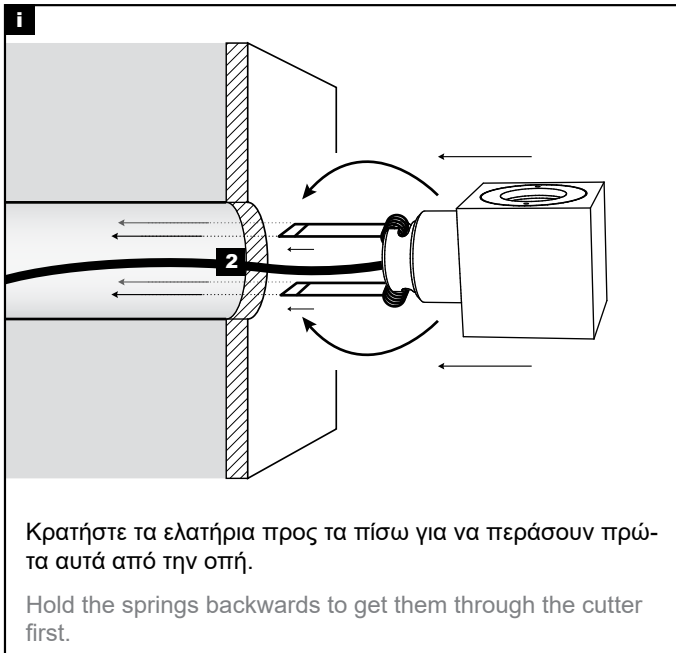
1. Turn off the main power switch.
2. Connect the luminaires to the power supply unit.
3. Connect the power supply unit to the electrical network.
4. Turn on the main power switch.

Safety Notice: Ensure the main power switch is turned off during all maintenance and installation procedures.

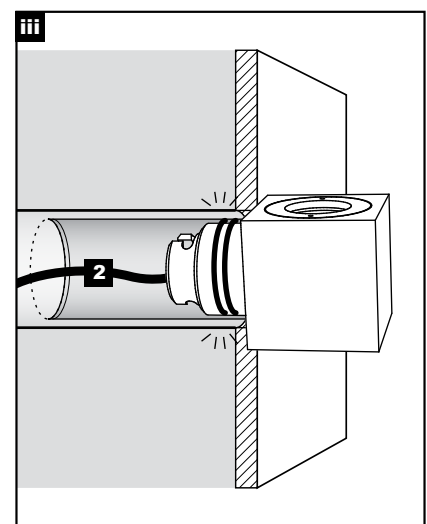
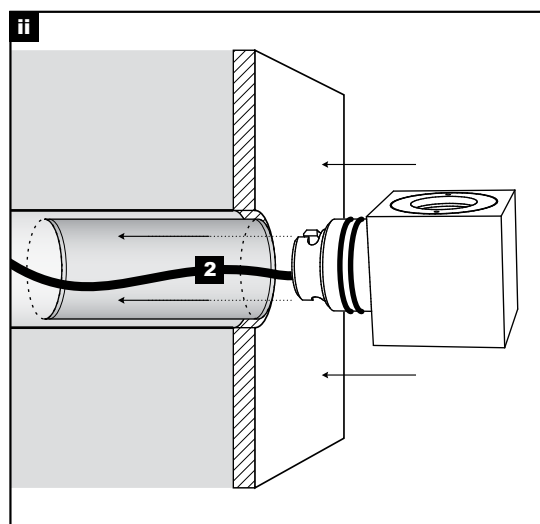
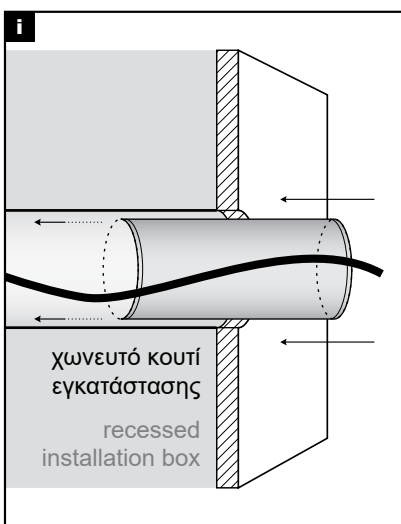
Warning: Avoid connecting too many luminaires in parallel to a single power supply unit to prevent overloading.

CUBE 1L SQ35 MANUAL

3a Εφαρμογή με ελατήρια Application using springs



3b Εφαρμογή με o-ring Application using o-ring



CUBE 1L SQ35 MANUAL

3ψ Εφαρμογή με μικρά ελατήρια σε κουτί χωνευτής τοποθέτησης
Application using small springs in recessed box

