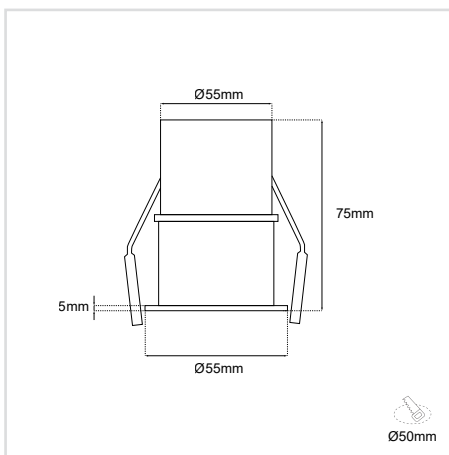


# DARK SPOT R56

## ΠΕΡΙΕΧΟΜΕΝΑ / CONTENTS

DATASHEET .....	1
MANUAL .....	2

SKU: DRK56-XX-XX-XX




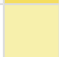



## GENERAL INFORMATION

APPLICATION	Indoor / Recessed
DIRECTION OF MOUNTING	Ceiling
MATERIAL	Aluminium
IP CLASSIFICATION	IP32
VISIBLE DIMENSIONS (Ø×L)	56 × 75mm
INCL. CABLE	Yes
ELECTRIC GEAR	Not included
LIFE TIME	50000 hours
WARRANTY	3 years
ORIGIN	Greece

## ILLUMINANT

CRI	Ra90
BEAM ANGLE	24D
LED TYPE	Cree
WATTAGE	7W
VOLTAGE	220-240V

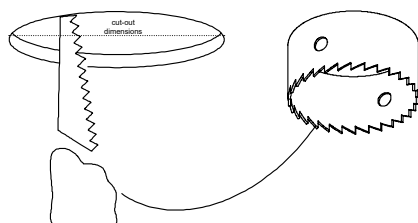
Color*	CCT*	Dimmable*
Black (BL) 	3000K (570Lm) (30K) 	Dim (D)
White (WH) 	4000K (770Lm) (40K) 	No Dim (L)
RAL colors (RL) 		

Δημιουργία Κωδικού προϊόντος / Product Code generator  
 DRK56 - color - CCT - dimmable  
 ex. Dark Spot R56 White 3000K dimmable  
**SKU: DRK56-WH-30K-D**

\* Υποχρεωτική επιλογή / Mandatory option

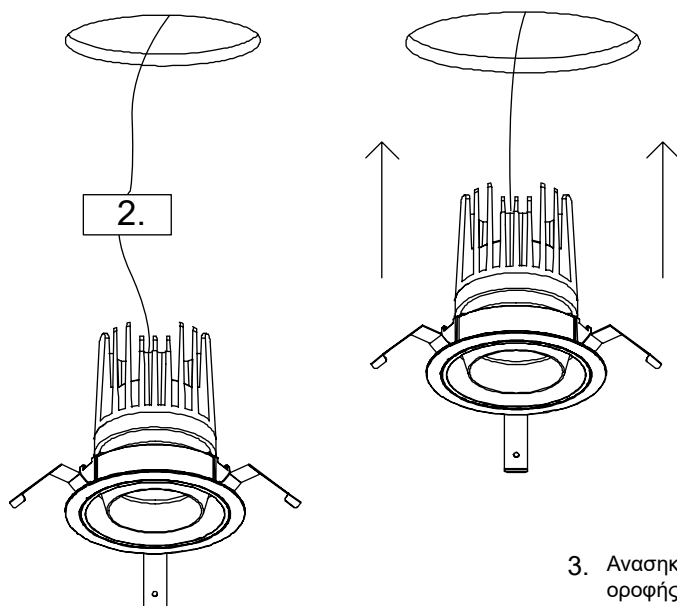
## DARK SPOT R56 MANUAL

### ΟΔΗΓΙΕΣ ΕΓΚΑΤΑΣΤΑΣΗΣ INSTALLATION INSTRUCTIONS



1. Τρυπήστε την οροφή σύμφωνα με τις αναγραφόμενες διαστάσεις κοπής.

Drill the roof according to the indicated cutting dimensions



2. Συνδέστε το καλώδιο παροχής με το φωτιστικό και τοποθετήστε μέσα από την οπή στην οροφή

Connect the power connection wire to the fixture and place it through the cut-out hole in the ceiling.

3. Ανασηκώστε τα ελατήρια του φωτιστικού και περάστε το μέσα από την οπή της οροφής. Όταν τα ελατήρια αφεθούν, το φωτιστικό έχει σταθεροποιηθεί και είναι έτοιμο για χρήση.

Lift up the springs of the luminaire and slide it through the hole in the ceiling. When the springs are released, the luminaire is stabilized and ready for use.

