

# DECO R

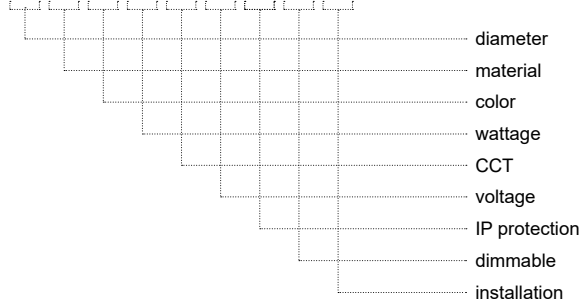


## ΠΕΡΙΕΧΟΜΕΝΑ / CONTENTS

|           |   |
|-----------|---|
| datasheet | 1 |
| manual    | 2 |

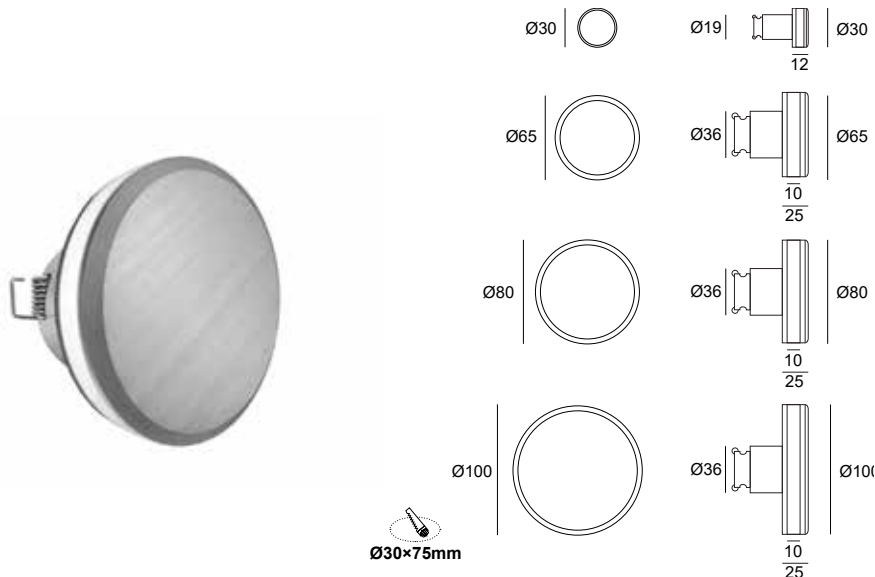
## ΚΩΔΙΚΟΣ / CODE

DECOR- XX-XX-XX-XX-XX-XX-XX-XX-XX



## DECO R (DECOR) / Datasheet

To κουτί τοποθέτησης περιλαμβάνεται / Installation box is included



### General information

|                       |                                   |
|-----------------------|-----------------------------------|
| Application           | Outdoor / Recessed                |
| Direction of mounting | Ceiling / Wall / Ground           |
| LED                   | Cree / Osram                      |
| Life time             | 50000 hrs                         |
| Warranty              | 3-5 years (*5 years upon request) |
| Origin                | Greece                            |

Η εγκατάσταση γίνεται είτε με χωνευτό κουτί εγκατάστασης είτε με ελατήρια.

The installation is done either by recessed installation box or with springs.

| Diameter     | Material                   | Color           | Wattage    | CCT             | CRI       | Voltage     | IP        | Dimmable | Installation |
|--------------|----------------------------|-----------------|------------|-----------------|-----------|-------------|-----------|----------|--------------|
| R30mm (30)   | Aluminium (01)             | Anodised (AN)   | 0.5W (05W) | 2700K (27K)     | Ra80 (80) | 12VDC (V1)  | IP20 (20) | Yes (D)  | Box (IB)     |
| R65mm (65)   | PVC (04)<br>(for R65 only) | Black (BL)      | 1W (1W)    | 3000K (30K)     | Ra90 (90) | 24VDC (V2)  | IP54 (54) | No (L)   | Springs (IS) |
| R80mm (80)   |                            | White (WH)      | 2W (2W)    | 4000K (40K)     |           | 230VAC (V3) | IP65 (65) |          |              |
| R100mm (100) |                            | RAL colors (RL) | 2.5W (25W) | 5000K (50K)     |           | 350mA (V5)  |           |          |              |
|              |                            |                 | 3W (3W)    | 6000K (60K)     |           | 500mA (V6)  |           |          |              |
|              |                            |                 |            | (R)/(G)/(B)/(A) |           | 700mA (V7)  |           |          |              |
|              |                            |                 |            | RGB (C1)        |           |             |           |          |              |

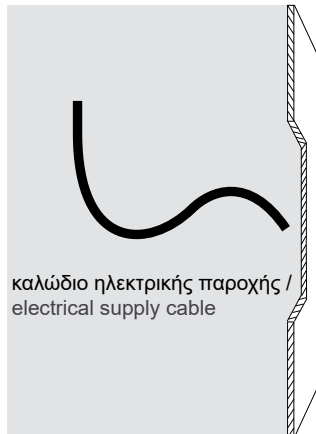
Δημιουργία Κωδικού προϊόντος / Product Code generator

DECOR - diameter - material - color - wattage - CCT - CRI - voltage - IP - dimmable - installation  
(ex. ECLR40-65-01-AN-1W-27K-80-V1-54-D-IB for DECOR R65-Aluminium Anodised 1W 2700K Ra80 12VDC IP54 Dimmable Box)

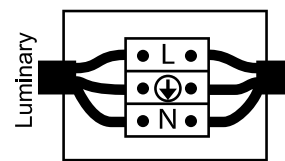
## DECO R / Manual

1. ΠΡΟΕΤΟΙΜΑΣΙΑ ΓΙΑ ΕΦΑΡΜΟΓΗ ΣΤΟΝ ΤΟΙΧΟ/ PREPARATION OF WALL APPLICATION
2. ΚΑΝΕΤΕ ΤΗΝ ΗΛΕΚΤΡΙΚΗ ΣΥΝΔΕΣΗ / MAKE THE ELECTRICAL CONNECTION
3. ΤΟΠΟΘΕΤΗΣΗ ΤΟΥ ΦΩΤΙΣΤΙΚΟΥ / PLACE THE LUMINAIRE (α.επιτοίχια με ελατήρια /recessed with springs, β.επιτοίχια με o-ring /recessed with o-ring, γ.επιτοίχια μικρά ελατήρια /recessed with small springs)

1.

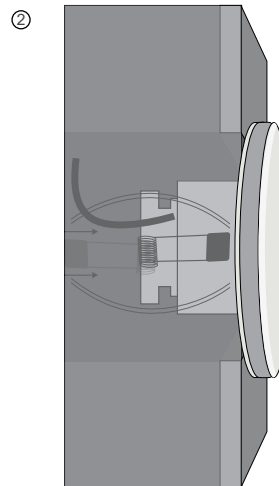
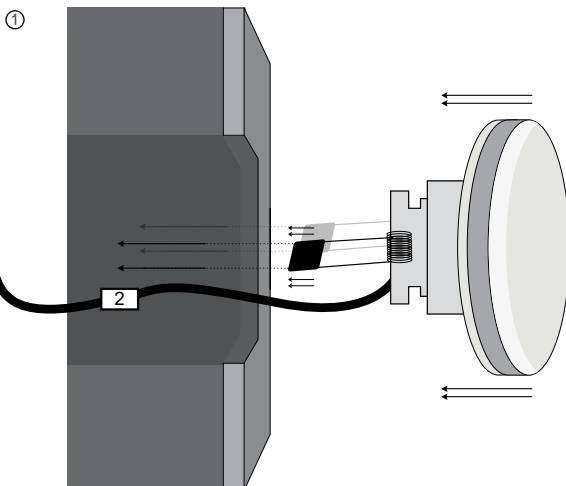


2.



Συνδέστε το καλώδιο του φωτιστικού με την ηλεκτρική παροχή.  
Η σύνδεση πρέπει να είναι στεγανή. /  
Connect the cable of the luminaire with the electrical supply.  
The connection must be sealed.

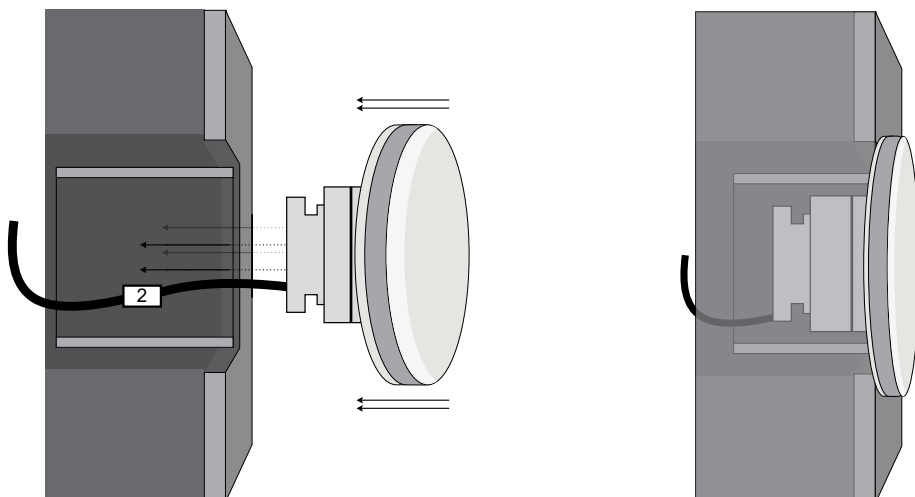
3. α.Εφαρμογή στον τοίχο με ελατήρια /  
Application on wall using springs



- ① Κρατήστε τα ελατήρια προς τα πίσω για να περάσουν πρώτα αυτά από την οπή και έπειτα
- ② αφήνετε το φωτιστικό σιγά σιγά μέχρι να εφαρμόσουν τα ελατήρια στον τοίχο. /
- ① Hold the springs backwards to get them through the cutter first and then
- ② slowly leave the springs of the luminaire until it applies into the wall.

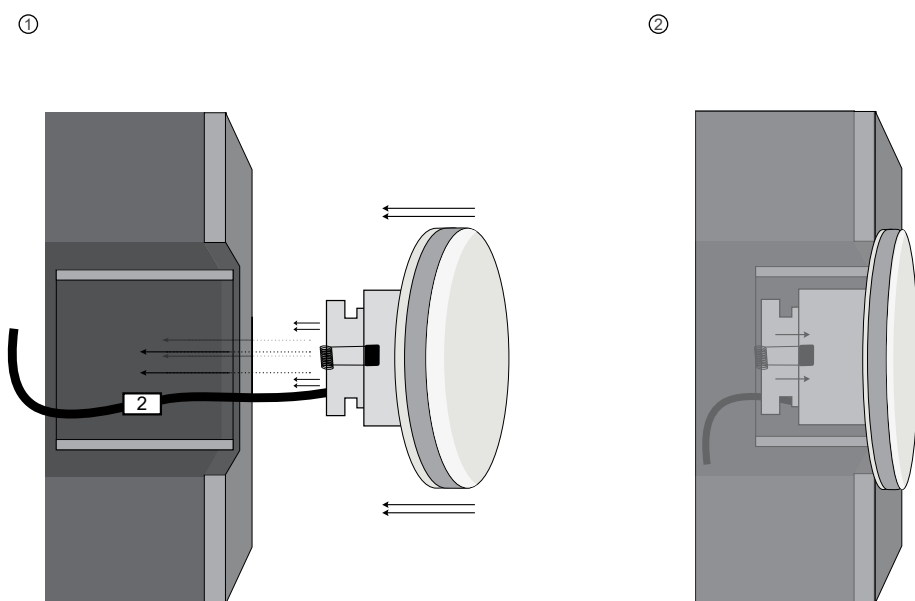
## DECO R / Manual

### 3. b. Εφαρμογή στον τοίχο με O-ring / Application on wall using O-ring



Εφαρμόστε το φωτιστικό στο κουτί εγκατάστασης μέχρι να σφηνώσει και να σταθεροποιηθεί. / Apply the luminaire to the installation box until it is firm and stabilized.

### 3. c. Εφαρμογή στον τοίχο με μικρά ελατήρια σε κουτί χωνευτής τοποθέτησης / Wall mounting application with small springs in recessed box



① Κρατήστε τα ελατήρια προς τα πίσω για να περάσουν πρώτα αυτά από την οπή και μέσα στο κουτί χωνευτής τοποθέτησης και έπειτα  
 ② αφήνετε το φωτιστικό σιγά σιγά μέχρι να εφαρμόσουν τα ελατήρια στον τοίχο. /  
 ① Hold the springs backwards to get them through the cutter first and into the recess box and then ② slowly leave the springs of the luminaire until it applies into the wall.