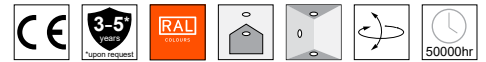


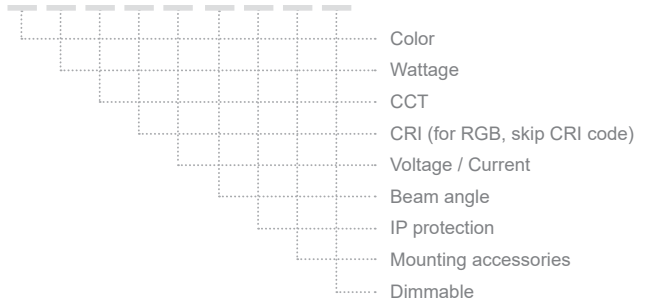
DOT GARDEN R27



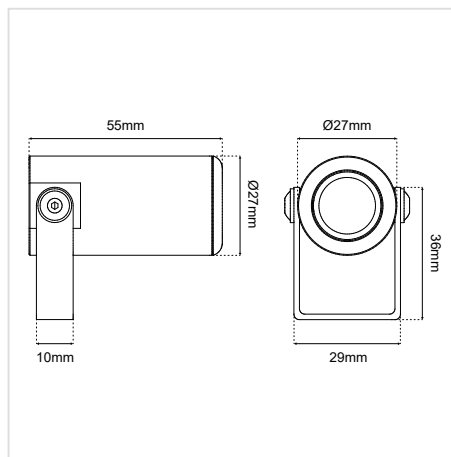
ΠΕΡΙΕΧΟΜΕΝΑ / CONTENTS

DATASHEET	1
General information	1
Options	2
MANUAL	3
Application on the surface	3
Connection to the electrical supply	4
Alternative application methods	5

SKU: **GARDT27** - XX-XX-XX-XX-XX-XX-XX-XX-XX



DATASHEET



GENERAL INFORMATION

APPLICATION	Outdoor / Surface mounted
DIRECTION OF MOUNTING	Ceiling / Wall / Ground
MATERIAL	Aluminium / Plastic
VISIBLE DIMENSIONS (Ø×L)	Ø27 × 55 mm
LED TYPE	OSRAM S5
LIFE TIME	50000 hours
WARRANTY	3–5 years (*5 years upon request)
ORIGIN	Greece

DOT GARDEN R27 DATASHEET

SKU: **GARDT27** - XX-XX-XX-XX-XX-XX-XX-XX-XX

COLOR
WATTAGE
CCT
CRI (skip for RGB)
VOLTAGE / CURRENT
BEAM ANGLE
IP PROTECTION
MOUNTING ACCESSORIES
DIMMABLE

Color	Wattage*	CCT*	CRI*	Output	Voltage / Current*
Anodised (AN)	0.5W (0.5W)	2700K (27K)	Ra80 (80)	100 lm/W	12VDC (V1)
Black (BL)	1W (1W)		Ra90 (90)	80 lm/W	24VDC (V2)
White (WH)	2W (2W)	3000K (30K)	Ra80 (80)	110 lm/W	12/24V (V4)
RAL colors (RL)	2.5W (2.5W)		Ra90 (90)	88 lm/W	350mA (V5)
Patina (PT)		4000K (40K)	Ra80 (80)	120 lm/W	500mA (V6)
No color (NC)	5000K (50K)		Ra90 (90)	96 lm/W	
		6000K (60K)	Ra80 (80)	120 lm/W	
	(R) / (G) / (B) / (A)		Ra90 (90)	125 lm/W	
		RGB (C1)		100 lm/W	

Beam Angle*	IP*	Mounting accessories	Dimmable*
Diffuse (DF)	IP20 (20)	Pole D10×200mm Brass (PL1)	Dim (D)
15D (15D)	IP65 (65)	Pole D10×600mm Brass (PL2)	No Dim (L)
20D (20D)		Spike D32x150mm Aluminium (SP)	
25D (25D)			
35D (35D)			

* Υποχρεωτική επιλογή / Mandatory option

Δημιουργία Κωδικού προϊόντος / Product Code generator

GARDT27 - color - wattage - CCT - CRI - voltage - beam angle - IP - mounting accessories - dimmable

EXAMPLE:

GARDT27 - BL-1W-27K-90-V1-15D-65-SP-D

for DOT GARDEN R27, black, 1W, 2700K, Ra90, 12VDC, 15°, IP65, Spike D32x150mm, dimmable

DOT GARDEN R27 MANUAL

ΟΔΗΓΙΕΣ ΕΓΚΑΤΑΣΤΑΣΗΣ INSTALLATION INSTRUCTIONS

ΣΗΜΑΝΤΙΚΟ:

Αυτό το εξάρτημα πρέπει να εγκατασταθεί από εξειδικευμένο ηλεκτρολόγο.

Η BarisLight δεν φέρει ευθύνη για τυχόν ζητήματα που προκύπτουν από ακατάλληλη εγκατάσταση που δεν συμμορφώνεται με τα τοπικά πρότυπα ασφαλείας.

Παρακαλούμε δώστε ένα αντίγραφο αυτών των οδηγιών στο άτομο που είναι υπεύθυνο για τη συντήρηση της εγκατάστασης.

IMPORTANT:

This luminaire must be installed by a qualified electrician.

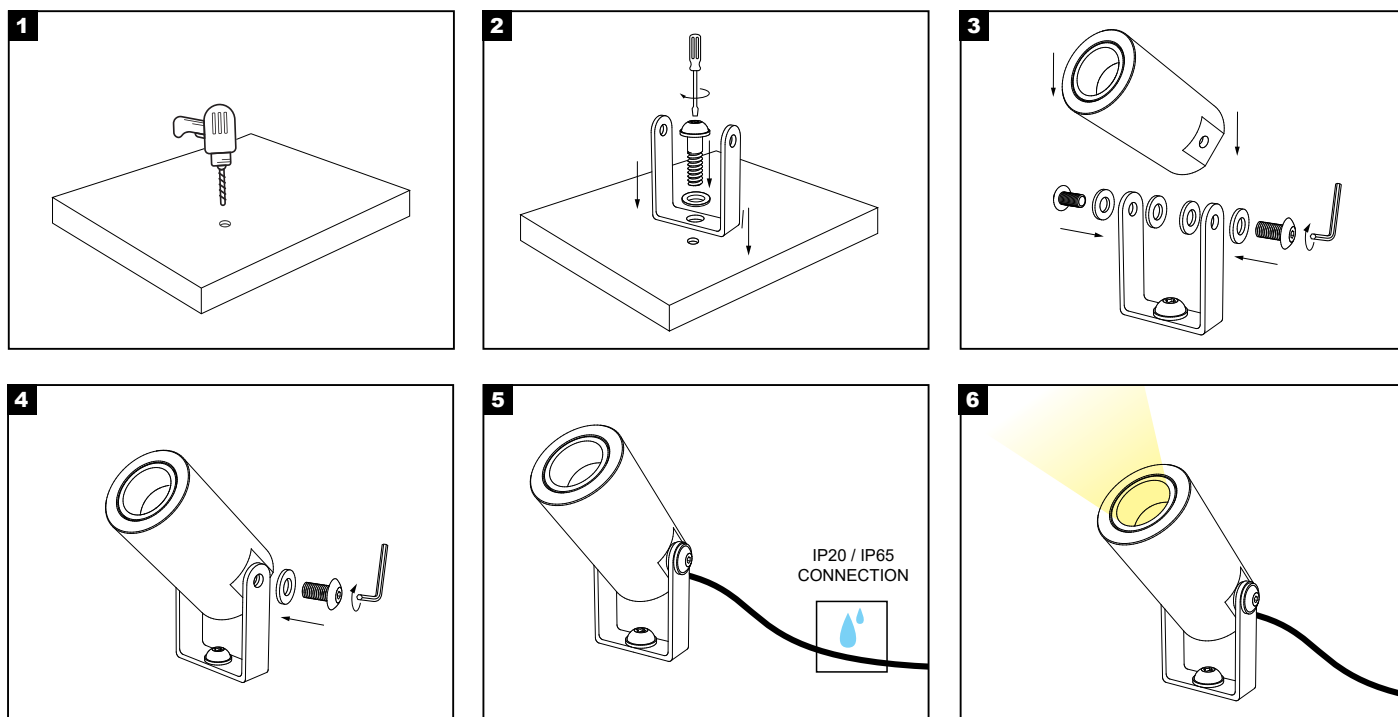
Disclaimer:

BarisLight is not liable for any issues arising from improper installation that does not comply with local safety standards.

Instructions:

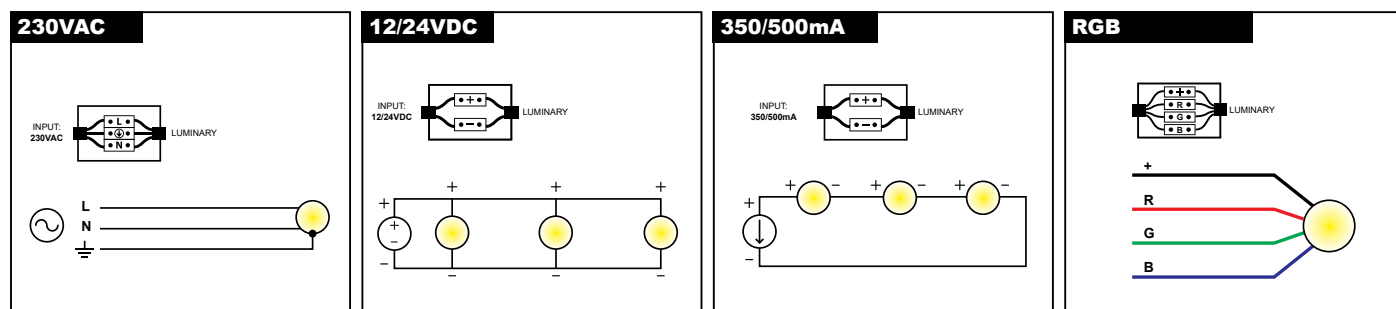
Please provide a copy of these instructions to the person responsible for maintaining the installation.

Εφαρμογή στην επιφάνεια Application on the surface



DOT GARDEN R27 MANUAL

Σύνδεση με την ηλεκτρική παροχή Connection to the electrical supply



Διαδικασία καλωδίωσης

1. Κλείστε τον κεντρικό διακόπτη ρεύματος.
2. Συνδέστε τα φωτιστικά στη μονάδα παροχής ρεύματος.
3. Συνδέστε τη μονάδα τροφοδοσίας στο ηλεκτρικό δίκτυο.
4. Ενεργοποιήστε τον κεντρικό διακόπτη ρεύματος.

Σημείωση ασφαλείας: Βεβαιωθείτε ότι ο κεντρικός διακόπτης λειτουργίας είναι απενεργοποιημένος κατά τη διάρκεια όλων των διαδικασιών συντήρησης και εγκατάστασης.

Προειδοποίηση: Αποφύγετε τη σύνδεση πάρα πολλών φωτιστικών παράλληλα σε μία μόνο μονάδα τροφοδοσίας για να αποφευχθεί η υπερφόρτωση.

Wiring Procedure

1. Turn off the main power switch.
2. Connect the luminaires to the power supply unit.
3. Connect the power supply unit to the electrical network.
4. Turn on the main power switch.

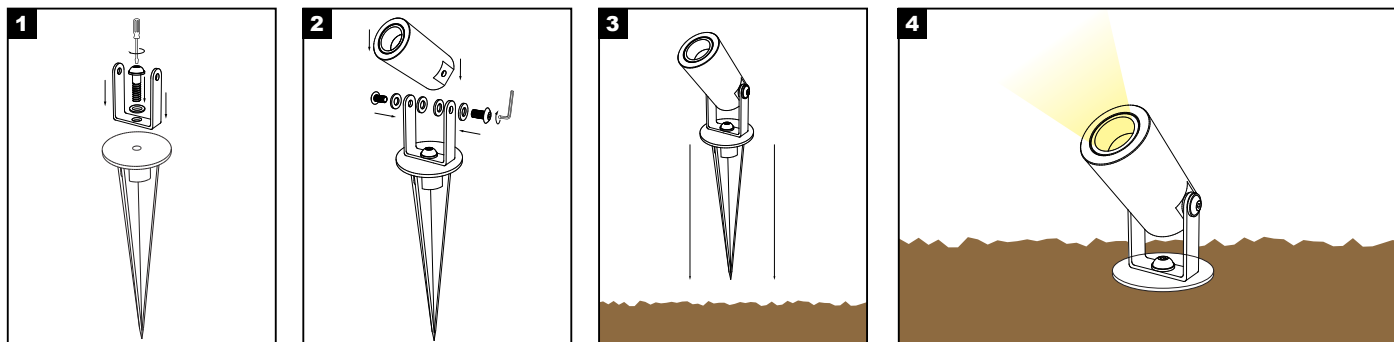
Safety Notice: Ensure the main power switch is turned off during all maintenance and installation procedures.

Warning: Avoid connecting too many luminaires in parallel to a single power supply unit to prevent overloading.

DOT GARDEN R27 MANUAL

Εναλλακτικοί τρόποι τοποθέτησης Alternative application methods

Spike D32x150mm Aluminium (SP)



Pole D10×200-1000mm Brass (PL1/ PL2)

