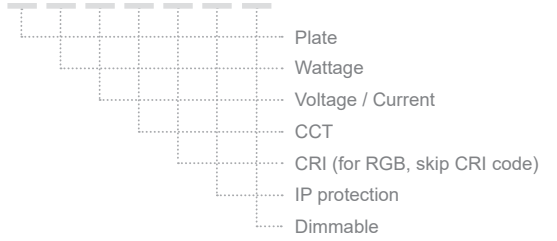


DOT R27 STEP

ΠΕΡΙΕΧΟΜΕΝΑ / CONTENTS

DATASHEET1
 MANUAL3

SKU: **DT27S-** XX-XX-XX-XX-XX-XX-XX



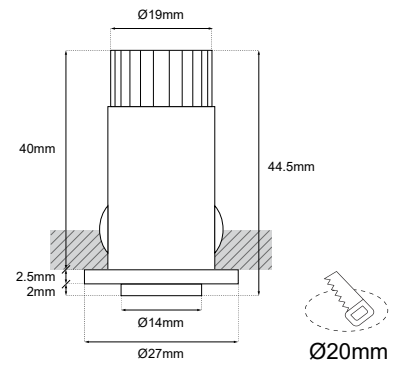
DOT R27 STEP (DT27S-) / Datasheet



r27 INOX (PR)



sq27 INOX (PS)



GENERAL INFORMATION

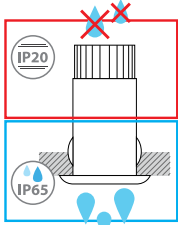
APPLICATION	Ceiling or Wall / Recessed
MATERIAL	Polycarbonate
INCL. CABLE	Yes
ELECTRIC GEAR	Not Included
WEIGHT	20gr
ORIGIN	Greece

DOT R27 STEP

SKU: **DT27S-XX-XX-XX-XX-XX-XX-XX**

PLATE
WATTAGE
VOLTAGE/CURRENT
CRI (skip for RGB)
IP PROTECTION
DIMMABLE

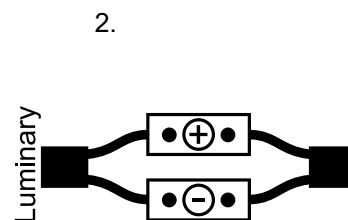
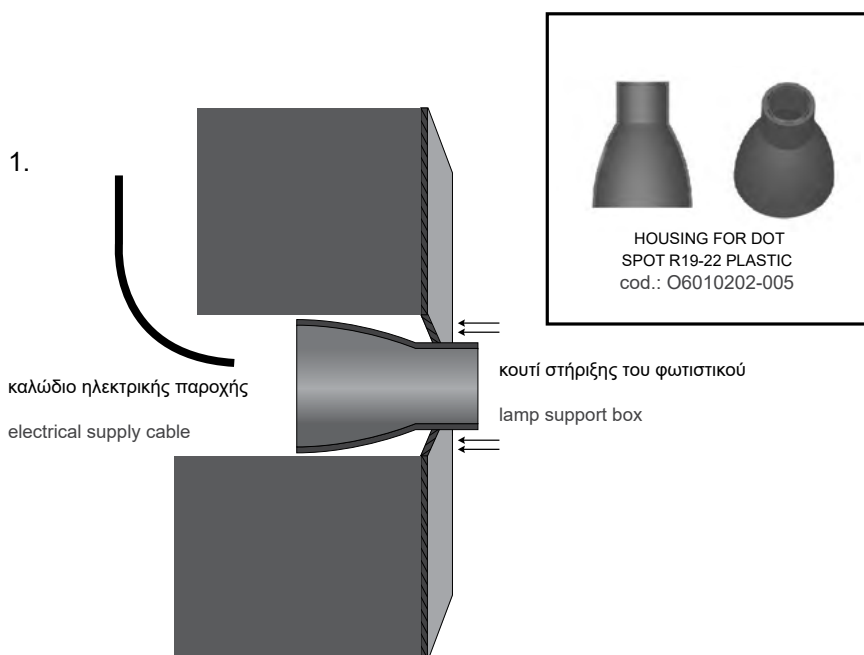
Plate	Wattage	Voltage / Current	CCT	CRI
R27 inox (PR)	1W (1W)	12V (V1)	2700K (120Lm/w) (27K)	Ra80 (80)
SQ27 inox (PS)	2.5W* (2.5W) <i>*IP65-20 only</i>	24V (V2) 350mA (1W) (V4)	3000K (130Lm/w) (30K) 4000K (140Lm/w) (40K) 6000K (145Lm/w) (60K) (R) / (G) / (B) / (A) RGB (C1)	Ra90 (90)

IP	Dimmable
IP20 (20)	Dim (D) No Dim ()
Front: IP65 / Back: IP20 (65-20)*	
IP68 (68)	
<p>* Caution: The IP65 protection only applies to the specific area of the luminary.</p> <p>* Προσοχή: Η στεγανότητα IP65 ισχύει μόνο για τη συγκεκριμένη περιοχή του φωτιστικού</p> 	

Δημιουργία Κωδικού προϊόντος / Product Code generator

Dot SQ25X35 with SQ45x65 Inox Plate 2.5W 12V 3000K Ra80 IP65 Dimmable
SKU: DTSQ-P4-2W-V1-30K-80-65-D

DOT R27 STEP / Manual

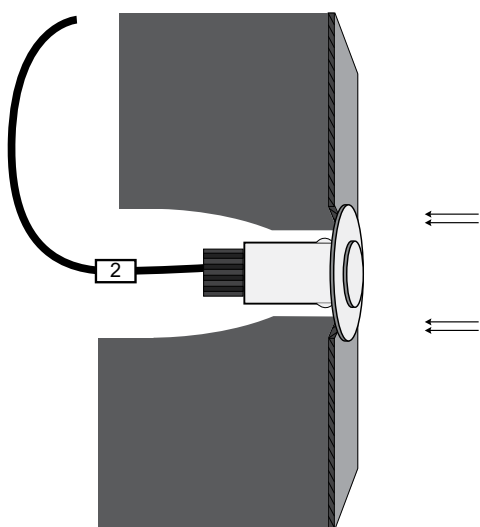


Συνδέστε το καλώδιο του φωτιστικού με την ηλεκτρική παροχή. Η σύνδεση πρέπει να είναι στεγανή.

Connect the cable of the luminaire with the electrical supply. The connection must be sealed.

3.a Εφαρμογή στον τοίχο

Application in wall

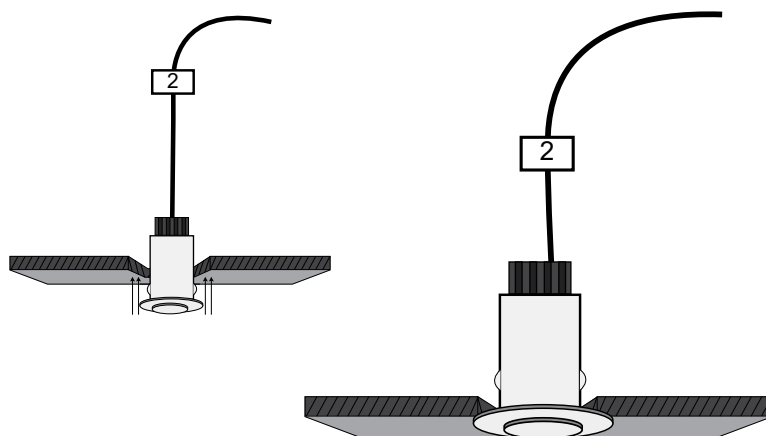


Εφαρμόστε το φωτιστικό στην οπή μέχρι να σφηνώσει και να σταθεροποιηθεί στον τοίχο.

Apply the luminaire in the cutting hole until it is firm and stabilized in the wall.

3.b Εφαρμογή στο ταβάνι

Application on ceiling



Εφαρμόστε το φωτιστικό στην οπή μέχρι να σφηνώσει και να σταθεροποιηθεί στο ταβάνι.

Apply the luminaire in the cutting hole until it is firm and stabilized on the ceiling.