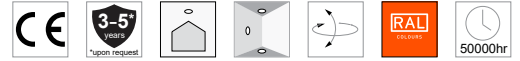


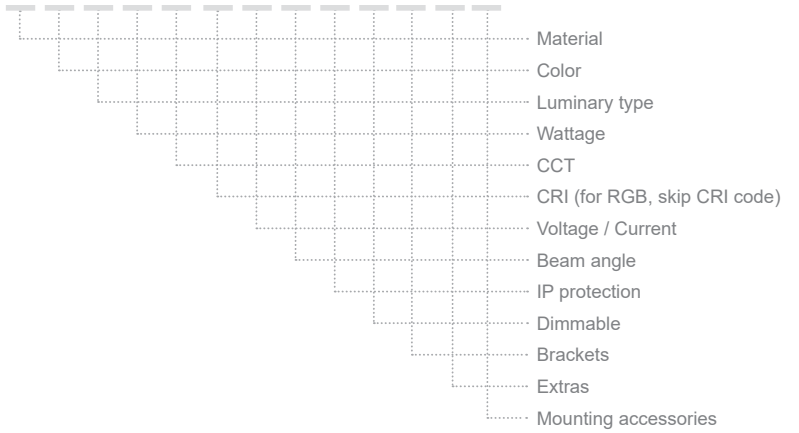
# GENA 1 R60



## ΠΕΡΙΕΧΟΜΕΝΑ / CONTENTS

DATASHEET .....	1
General information .....	1
Options .....	2
Light distribution .....	3
<b>MANUAL .....</b>	<b>4</b>
Application on the surface .....	4
Connection to the electrical supply .....	5
Alternative application methods .....	6
Accessories .....	7

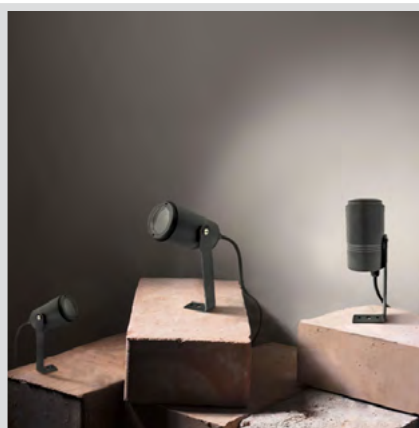
SKU: **GENAR60- XX-XX-XX-XX-XX-XX-XX-XX-XX-XX-XX-XX**



## DATASHEET



## GENERAL INFORMATION





APPLICATION	Outdoor / Surface mounted
DIRECTION OF MOUNTING	Ceiling / Wall / Ground
INCL. CABLE	Yes
LED TYPE	XTE/XRE/XPE/NICHIA/GU10
LIFE TIME	50000 hours
WARRANTY	3–5 years (*5 years upon request)
ORIGIN	Greece
VISIBLE DIMENSIONS (Ø×L)	Ø60 × 80 mm

# GENA 1 R60 DATASHEET

SKU: GENAR60- XX-XX-XX-XX-XX-XX-XX-XX-XX-XX-XX-XX-XX-XX

MATERIAL  
COLOR  
LUMINARY TYPE  
WATTAGE  
CCT  
CRI (skip for RGB)  
VOLTAGE  
BEAM ANGLE  
IP PROTECTION  
DIMMABLE  
BRACKETS  
EXTRAS  
MOUNTING ACCESSORIES

Material*	Color	Luminary type*	WATTAGE*		
Aluminium (01)	Anodised (AN)	GU10 (230VAC) (GU1) *	3W (3W)	6W (6W)	9W (9W)
Inox (02)	Black (BL)	GU5.3 (12AC/DC) (GU5) *	4W (4W)	7W (7W)	10W (10W)
Brass (03)	White (WH)	LED (1L)	5W (5W)	8W (8W)	15W (15W)
	Graphite (GF)		* Wattage, CCT, CRI, Voltage, Beam angle and Dimmable options are not available for GU10 and GU5.3		
	RAL colors (RL)		<i>Please find the remaining options below, in the section that corresponds on your selection of wattage.</i>		
	Patina (PT)				








W	CCT*						CRI*		Voltage*					Beam angle*										
3W	2700K (27K)	3000K (30K)	4000K (40K)	5000K (50K)	6000K (60K)	(R) / (G) / (B) / (A)	RGB (C1)	Ra80 (80)	Ra90 (90)	12VDC (V1)	24VDC (V2)	12/24V (V4)	350mA (V5)	500mA (V6)	Diffuse (DF)	3D (3D)	8D (8D)	15D (15D)	20D (20D)	35D (35D)	45D (45D)	60D (60D)	80D (80D)	
	230VAC (V3)																							
4W	2700K (27K)	3000K (30K)	4000K (40K)	5000K (50K)	6000K (60K)	(R) / (G) / (B) / (A)	RGB (C1)	Ra80 (80)	Ra90 (90)	12VDC (V1)	24VDC (V2)	12/24V (V4)	350mA (V5)	500mA (V6)	Diffuse (DF)	8D (8D)	15D (15D)	20D (20D)	35D (35D)	45D (45D)	60D (60D)	80D (80D)		
	230VAC (V3)																							
5W	2700K (27K)	3000K (30K)	4000K (40K)	5000K (50K)	6000K (60K)	(R) / (G) / (B) / (A)	RGB (C1)	Ra80 (80)	Ra90 (90)	12VDC (V1)	24VDC (V2)	12/24V (V4)	350mA (V5)	500mA (V6)	Diffuse (DF)	3D (3D)	8D (8D)	15D (15D)	20D (20D)	35D (35D)	45D (45D)	60D (60D)	80D (80D)	
	230VAC (V3)																							
6W	2700K (27K)	3000K (30K)	4000K (40K)	5000K (50K)	6000K (60K)	(R) / (G) / (B) / (A)	RGB (C1)	Ra80 (80)	Ra90 (90)	12VDC (V1)	24VDC (V2)	12/24V (V4)	350mA (V5)	500mA (V6)	Diffuse (DF)	8D (8D)	15D (15D)	20D (20D)	35D (35D)	45D (45D)	60D (60D)	80D (80D)		
	230VAC (V3)																							
7W	2700K (27K)	3000K (30K)	4000K (40K)	5000K (50K)	6000K (60K)	(R) / (G) / (B) / (A)	RGB (C1)	Ra80 (80)	Ra90 (90)	12VDC (V1)	24VDC (V2)	12/24V (V4)	350mA (V5)	500mA (V6)	Diffuse (DF)	8D (8D)	15D (15D)	20D (20D)	35D (35D)	45D (45D)	60D (60D)	80D (80D)		
	230VAC (V3)																							
8W							RGBW (C2)	Ra80 (80)	Ra90 (90)	24VDC (V2)	350mA (V5)	500mA (V6)				Diffuse (DF)	~9D (9D)	~25D (25D)	35D (35D)	~50+24D (50+24D)				
	2700K (27K)	3000K (30K)	4000K (40K)	5000K (50K)	6000K (60K)	(R) / (G) / (B) / (A)	230VAC (V3)										20D (20D)	45D (45D)						
9W	2700K (27K)	3000K (30K)	4000K (40K)	5000K (50K)	6000K (60K)	(R) / (G) / (B) / (A)	RGBW (C2)	Ra80 (80)	Ra90 (90)	12VDC (V1)	24VDC (V2)	12/24V (V4)	350mA (V5)	500mA (V6)	Diffuse (DF)	20D (20D)	45D (45D)							
	230VAC (V3)																							
10W							RGBW (C2)	Ra80 (80)	Ra90 (90)	24VDC (V2)	350mA (V5)	500mA (V6)				Diffuse (DF)	~9D (9D)	~25D (25D)	35D (35D)	~50+24D (50+24D)				
	2700K (27K)	3000K (30K)	4000K (40K)	5000K (50K)	6000K (60K)	(R) / (G) / (B) / (A)	230VAC (V3)										20D (20D)	45D (45D)						
15W	2700K (27K)	3000K (30K)	4000K (40K)	5000K (50K)	6000K (60K)							Ra80 (80)	Ra90 (90)	230VAC (V3)			Diffuse (DF)	20D (20D)	45D (45D)					
	230VAC (V3)																							

# GENA 1 R60 DATASHEET

SKU: **GENAR60-XX-XX-XX-XX-XX-XX-XX-XX-XX-XX-XX-XX-XX**

MATERIAL  
COLOR  
LUMINARY TYPE  
WATTAGE  
CCT  
CRI (skip for RGB)  
VOLTAGE  
BEAM ANGLE  
IP PROTECTION  
DIMMABLE  
BRACKETS  
EXTRAS  
MOUNTING ACCESSORIES

## EXTRAS OPTIONS:

IP protection*	Dimmable*	Brackets*	Extras	Mounting accessories
IP65 (65)	Dim (D)	Bracket L (B1) 	Shadow (SH) 	Pole D10×200mm Brass (PL1) 
IP67 (67)	No Dim (L)	Bracket Π (B2) 	Honeycomb (HC) 	Pole D10×600mm Brass (PL2) 
				Spike D32×150mm Aluminium (SP) 

\* Υποχρεωτική επιλογή / Mandatory option

Δημιουργία Κωδικού προϊόντος / Product Code generator

**GENAR60- material - color - luminary type - wattage - CCT - CRI - voltage - beam angle - IP - dimmable - brackets - extras - mounting accessories**

EXAMPLE:

*GENAR60 - 01-BL-1L-3W-27K-90-V1-15D-65-D-SH-HC -PL1*

*for Gena 1 R60, aluminium, black, 3W, 2700K, Ra90, 12VDC, 15o, IP65, dimmable, Bracket L, shadow and honeycomb - Pole Φ10x200mm Brass*



## GENA 1 R60 MANUAL

### ΟΔΗΓΙΕΣ ΕΓΚΑΤΑΣΤΑΣΗΣ INSTALLATION INSTRUCTIONS

#### ΣΗΜΑΝΤΙΚΟ:

Αυτό το εξάρτημα πρέπει να εγκατασταθεί από εξειδικευμένο ηλεκτρολόγο.

Η BarisLight δεν φέρει ευθύνη για τυχόν ζητήματα που προκύπτουν από ακατάλληλη εγκατάσταση που δεν συμμορφώνεται με τα τοπικά πρότυπα ασφαλείας.

Παρακαλούμε δώστε ένα αντίγραφο αυτών των οδηγιών στο άτομο που είναι υπεύθυνο για τη συντήρηση της εγκατάστασης.

#### IMPORTANT:

This luminaire must be installed by a qualified electrician.

#### Disclaimer:

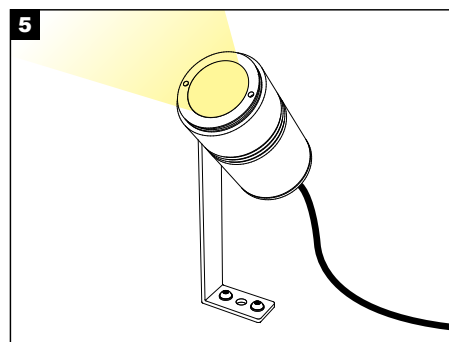
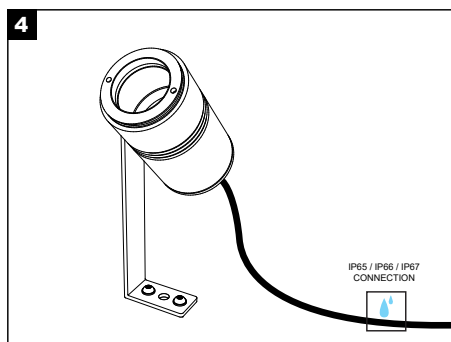
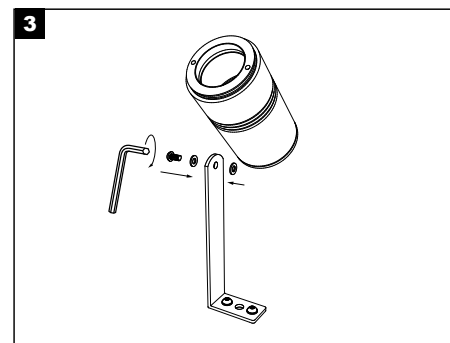
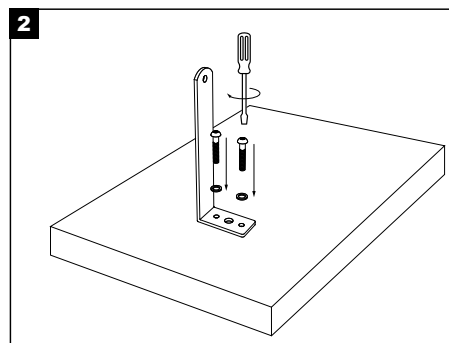
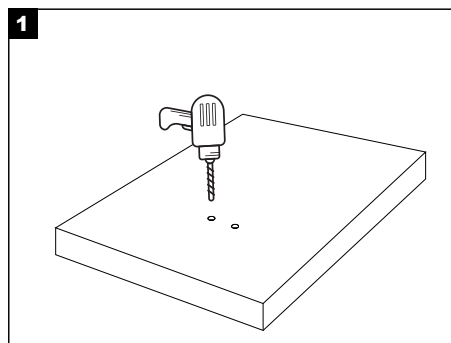
BarisLight is not liable for any issues arising from improper installation that does not comply with local safety standards.

#### Instructions:

Please provide a copy of these instructions to the person responsible for maintaining the installation.

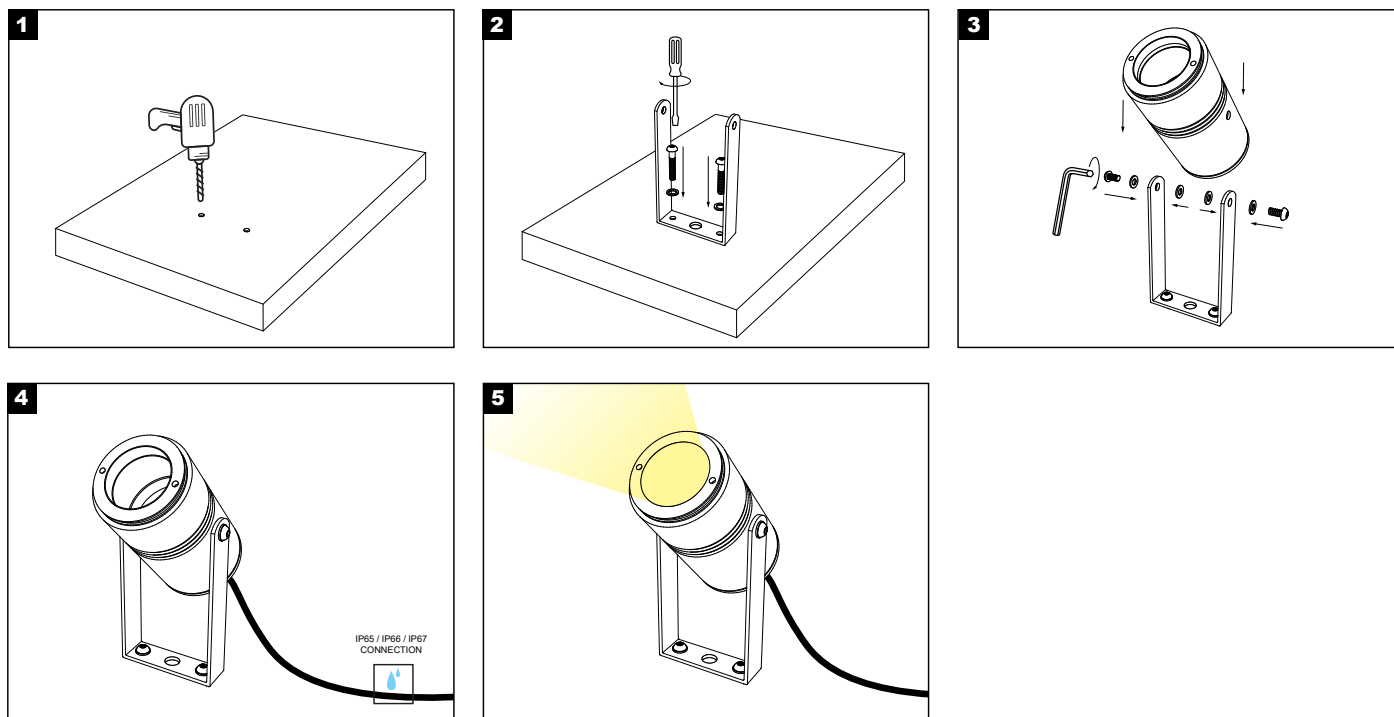
#### Εφαρμογή στην επιφάνεια, με βραχίονα τύπου L (B1)

#### Application on the surface, with braket L (B1)

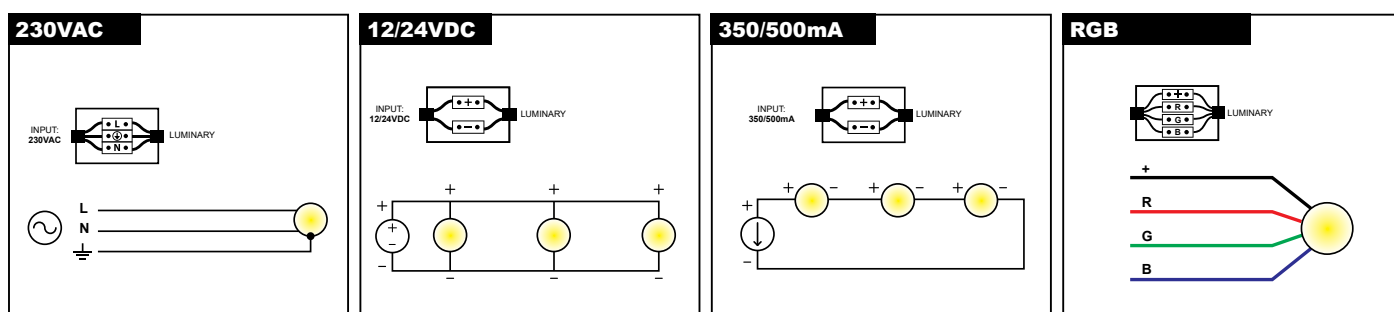


## GENA 1 R60 MANUAL

### Εφαρμογή στην επιφάνεια, με βραχίονα τύπου Π (B2) Application on the surface, with braket Π (B2)



### Σύνδεση με την ηλεκτρική παροχή Connection to the electrical supply



#### Διαδικασία καλωδίωσης

1. Κλείστε τον κεντρικό διακόπτη ρεύματος.
2. Συνδέστε τα φωτιστικά στη μονάδα παροχής ρεύματος.
3. Συνδέστε τη μονάδα τροφοδοσίας στο ηλεκτρικό δίκτυο.
4. Ενεργοποιήστε τον κεντρικό διακόπτη ρεύματος.

**Σημείωση ασφαλείας:** Βεβαιωθείτε ότι ο κεντρικός διακόπτης λειτουργίας είναι απενεργοποιημένος κατά τη διάρκεια όλων των διαδικασιών συντήρησης και εγκατάστασης.

**Προειδοποίηση:** Αποφύγετε τη σύνδεση πάρα πολλών φωτιστικών παράλληλα σε μία μόνο μονάδα τροφοδοσίας για να αποφευχθεί η υπερφόρτωση.

#### Wiring Procedure

1. Turn off the main power switch.
2. Connect the luminaires to the power supply unit.
3. Connect the power supply unit to the electrical network.
4. Turn on the main power switch.

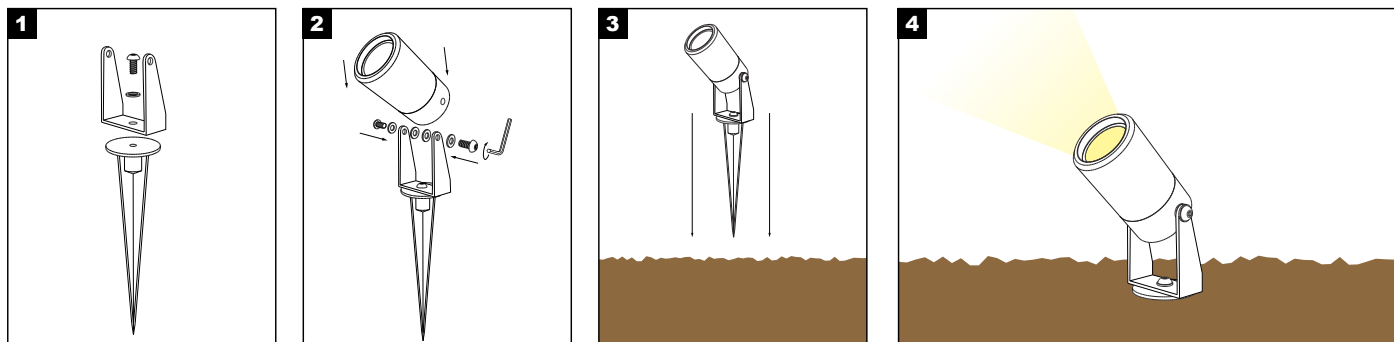
**Safety Notice:** Ensure the main power switch is turned off during all maintenance and installation procedures.

**Warning:** Avoid connecting too many luminaires in parallel to a single power supply unit to prevent overloading.

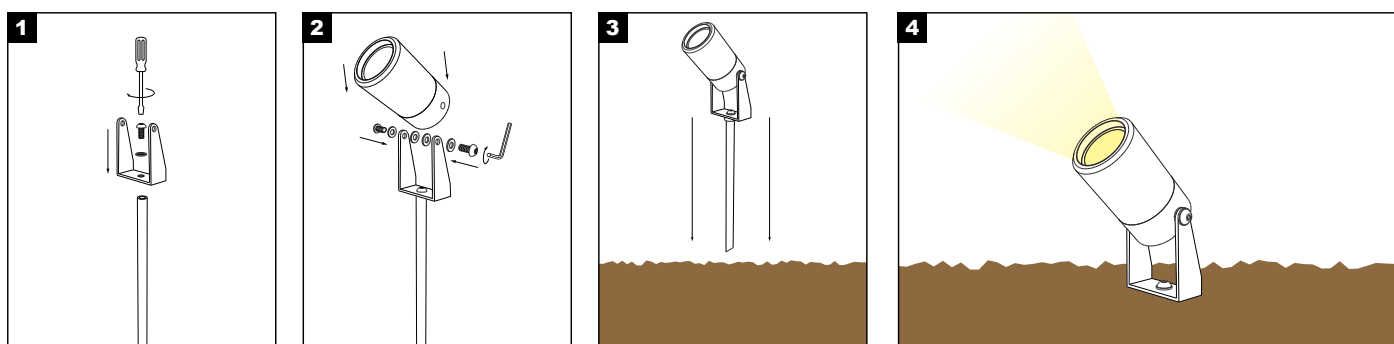
## GENA 1 R60 MANUAL

### Εναλλακτικοί τρόποι τοποθέτησης Alternative application methods

#### Spike D32x150mm Aluminium (SP)



#### Pole D10x200-1000mm Brass (PL1/ PL2/ PL3)



#### Pole D10x200mm Brass with base (PL4)

