

# GROUND 1 R35

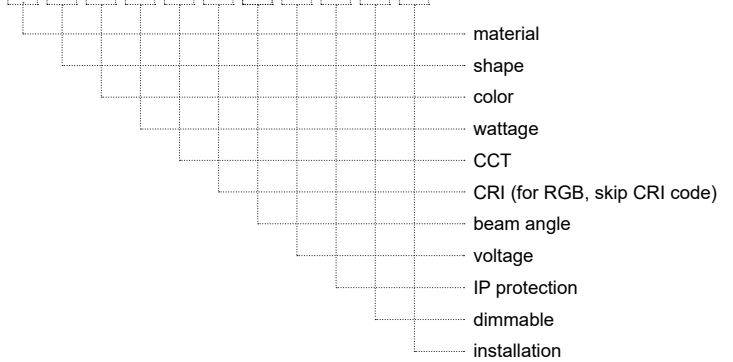


## ΠΕΡΙΕΧΟΜΕΝΑ / CONTENTS

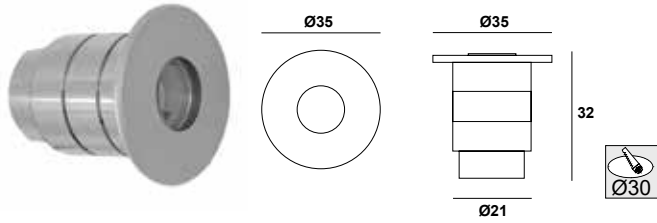
datasheet	1
manual τοποθέτησης με ελατήρια	2
manual τοποθέτησης με κουτί στήριξης	3

## ΚΩΔΙΚΟΣ / CODE

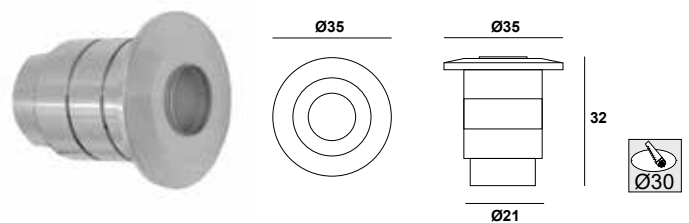
**G1R35-** XX-XX-XX-XX-XX-XX-XX-XX-XX-XX



## GROUND 1 R35 (G1R35) / Datasheet



Flat shape  
(S1)



Oval shape  
(S2)

## General information

Application	Outdoor / Recessed
Direction of mounting	Ceiling / Wall / Ground
LED	Cree / Osram
Life time	50000 hrs
Warranty	3-5 years (*5 years upon request)
Origin	Greece
Visible dimensions (Ø×L)	Ø35 × 32 mm

Η εγκατάσταση γίνεται είτε με χωνευτό κουτί εγκατάστασης είτε με ελατήρια.

The installation is done either by recessed installation box or with springs.

material	shape	color	wattage	CCT	CRI	beam angle	Voltage	IP	Dimmable	installation
Aluminium (01)	Flat (S1)	Anodised (AN)	1W (1W)	2700K (27K)	Ra80 (80)	Diffuse (DF)	12VDC (V1)	IP20 (20)	Yes (D)	Box (IB)
Inox (02)	Oval (S2)	Black (BL)	2W (2W)	4000K (40K)	Ra90 (90)	8° (8D)	24VDC (V2)	IP54 (54)	No (L)	Springs (IS)
Brass (03)		White (WH)	2,5W (25W)	5000K (50K)		15° (15D)	230VAC (V3)	IP65 (65)		
PVC (04)		RAL colors (RL)	3W (3W)	Red (R)		20° (20D)	12/24V (V4)	IP68 (68)		
				Green (G)		25° (25D)	350mA (V5)			
				Blue (B)		36° (36D)	500mA (V6)			
				Amber (A)		45° (45D)	700mA (V7)			
				RGB (C1)		60° (60D)				
						80° (80D)				

Δημιουργία Κωδικού προϊόντος / Product Code generator

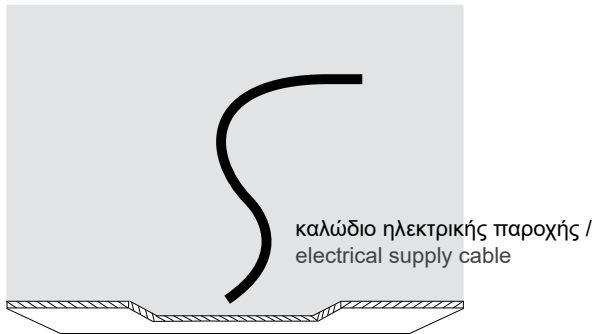
**G1R35 - material - shape - color - wattage - CCT - CRI - beam angle - voltage - IP - dimmable - installation**

(ex. G1R35-01-S1-AN-1W-27K-80-8D-V1-54-D-IB for Ground 1 R35 Aluminium flat Anodised 1W 2700K Ra80 8° 12VDC IP54 Dimmable Box)

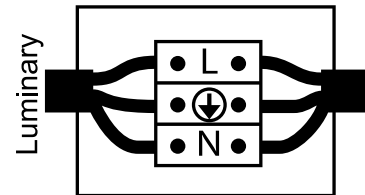
## GROUND 1 R35 / Manual

### 1. Τοποθέτηση με ελατήρια / Installation with springs.

1.



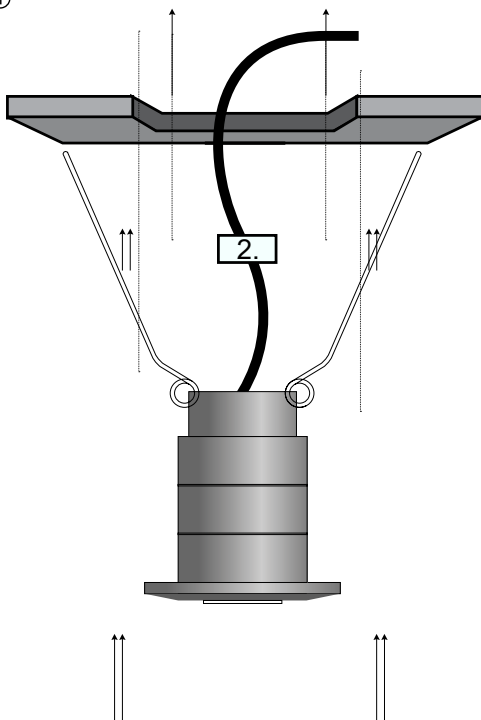
2.



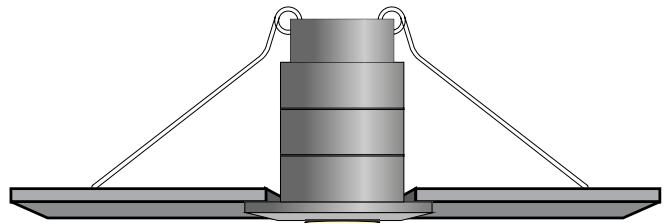
Συνδέστε το καλώδιο του φωτιστικού με την ηλεκτρική παροχή.  
Η σύνδεση πρέπει να είναι στεγανή. /  
Connect the cable of the luminaire with the electrical supply.  
The connection must be sealed.

### 3. Εφαρμογή με ελατήρια / Application using springs

①



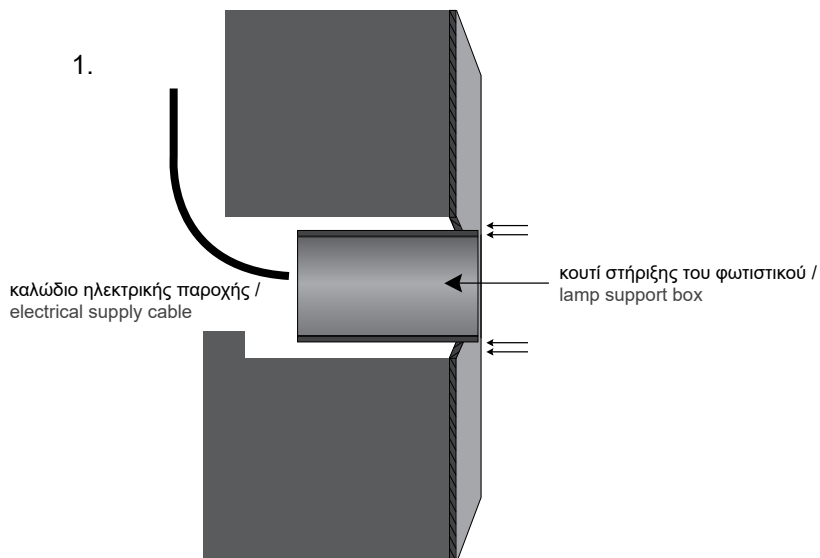
②



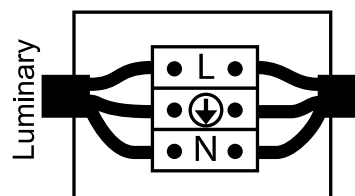
① Κρατήστε τα ελατήρια προς τα πίσω για να περάσουν πρώτα αυτά από την οπή και έπειτα ② αφήνετε το φωτιστικό σιγά σιγά μέχρι να εφαρμόσει στο ταβάνι. /  
① Hold the springs backwards to get them through the cutter first and then ② slowly leave the lamp until it applies into the ceiling.

## GROUND 1 R35 / Manual

### 2. Τοποθέτηση με κουτί στήριξης φωτιστικού / Installation with support box.

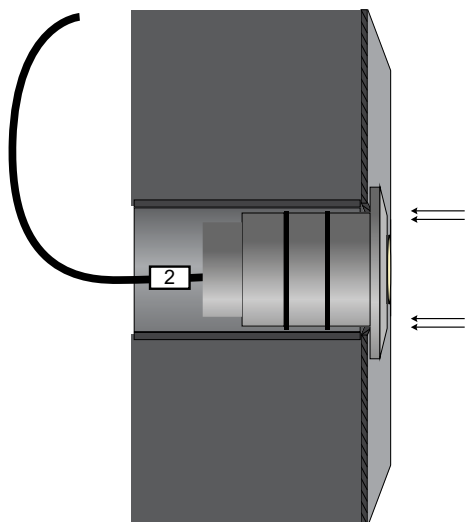


2.

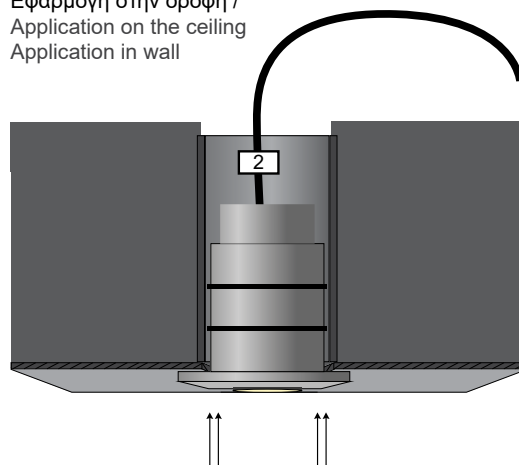


Συνδέστε το καλώδιο του φωτιστικού με την ηλεκτρική παροχή. Η σύνδεση πρέπει να είναι στεγανή. / Connect the cable of the luminaire with the electrical supply. The connection must be sealed.

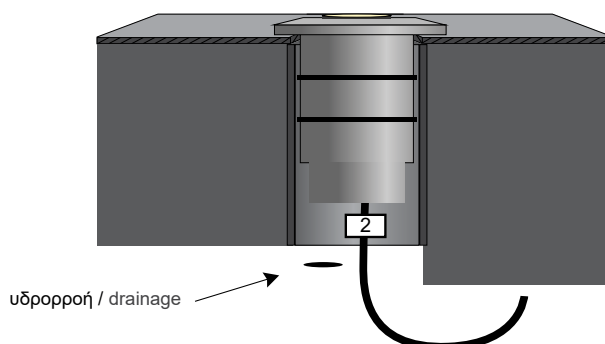
#### 3.a Εφαρμογή στον τοίχο / Application in wall



#### 3.b Εφαρμογή στην οροφή / Application on the ceiling



#### 3.b Εφαρμογή στο έδαφος / Application on the ground



Εφαρμόστε το φωτιστικό στην οπή μέχρι να σφηνώσει και να σταθεροποιηθεί στον τοίχο. / Apply the luminaire in the cutting hole until it is firm and stabilized in the wall.