

# GROUND 2 R45 PC

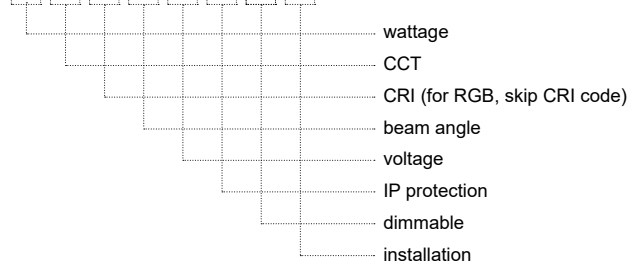


## ΠΕΡΙΕΧΟΜΕΝΑ / CONTENTS

datasheet	1
manual	2

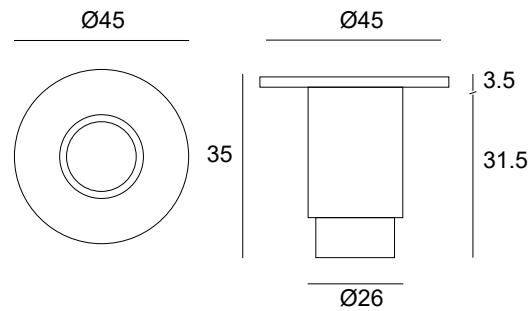
## ΚΩΔΙΚΟΣ / CODE

**G2PR45- XX-XX-XX-XX-XX-XX-XX-XX**



## GROUND 2 R45 PC (G2PR45) / Datasheet

To κουτί τοποθέτησης περιλαμβάνεται / Installation box is included



### general information

Application	Outdoor / Recessed
Material	Plastic
Direction of mounting	Ceiling / Wall / Ground
LED	Cree / Osram
Beam angle	Diffuse
Life time	50000 hrs
Warranty	3-5 years (*5 years upon request)
Origin	Greece
Visible dimensions (Ø×L)	Ø45 × 40 mm

Η εγκατάσταση γίνεται είτε με χωνευτό κουτί εγκατάστασης είτε με ελατήρια.

The installation is done either by recessed installation box or with springs.

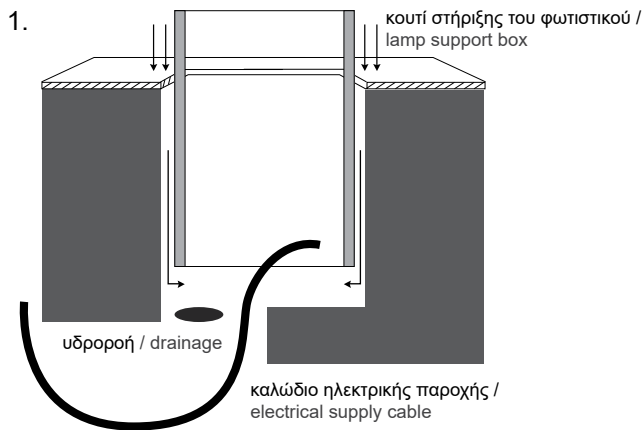
wattage	CCT	CRI	Voltage	IP	Dimmable	installation
0.5W (05W)	2700K (27K)	Ra80 (80)	12VDC (V1)	IP54 (54)	Yes (D)	Box (IB)
1W (1W)	4000K (40K)	Ra90 (90)	24VDC (V2)	IP65 (65)	No (L)	Springs (IS)
2W (2W)	5000K (50K)		230VAC (V3)	IP68 (68)		
2.5W (25W)	(R) / (G) / (B) / (AM)		12/24V (V4)			
3W (3W)	RGB (C1)		350mA (V5)			
			500mA (V6)			
			700mA (V7)			

Δημιουργία Κωδικού προϊόντος / Product Code generator

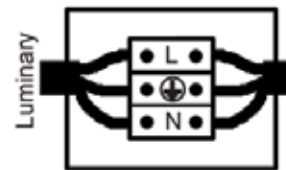
**G2PR45 - material - wattage - CCT - CRI - voltage - IP - dimmable - installation**  
(ex. G2PR45-1W-27K-80-V1-54-D-IB for Ground 2 R45 PC 1W 2700K Ra80 12VDC IP54 Dimmable Box)

## GROUND 2 R45 PC / Manual

1. ΠΡΟΕΤΟΙΜΑΣΙΑ ΤΟΥ ΕΔΑΦΟΥΣ / PREPARATION OF TERRAIN
2. ΚΑΝΕΤΕ ΤΗΝ ΗΛΕΚΤΡΙΚΗ ΣΥΝΔΕΣΗ / MAKE THE ELECTRICAL CONNECTION
3. ΤΟΠΟΘΕΤΗΣΗ ΤΟΥ ΦΩΤΙΣΤΙΚΟΥ / PLACE THE LUMINAIRE (a. επιδαπέδια/ground | b. χωνευτο/recessed)

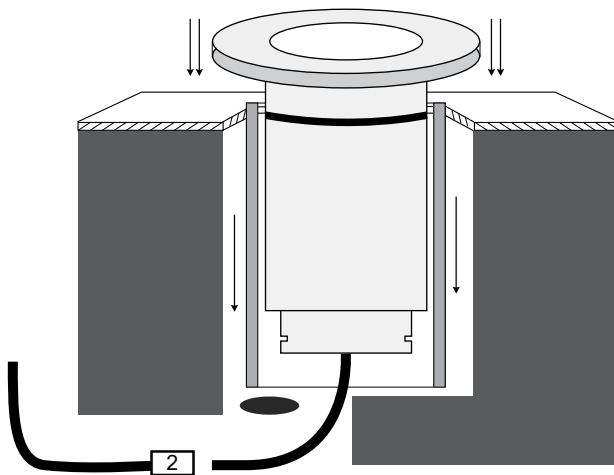


2.



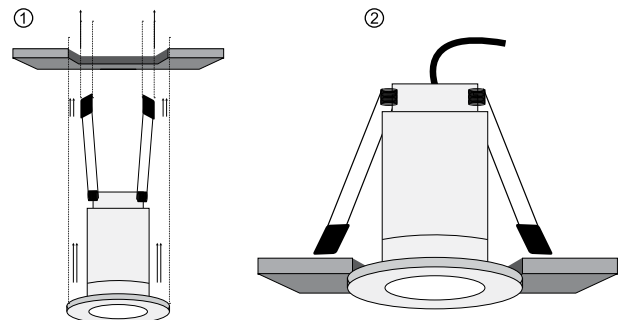
Συνδέστε το καλώδιο του φωτιστικού με την ηλεκτρική παροχή. Η σύνδεση πρέπει να είναι στεγανή. / Connect the cable of the luminaire with the electrical supply. The connection must be sealed.

3.a Εφαρμογή στο έδαφος με O-ring / Application on ground using O-ring



Εφαρμόστε το φωτιστικό στο κουτί εγκατάστασης μέχρι να σφινώσει και να σταθεροποιηθεί. / Apply the luminaire to the installation box until it is firm and stabilized.

3.b Εφαρμογή στον τοίχο με ελατήρια / Application on wall using springs



① Κρατήστε τα ελατήρια προς τα πίσω για να περάσουν πρώτα αυτά από την οπή και έπειτα ② αφήνετε το φωτιστικό σιγά σιγά μέχρι να εφαρμόσει στην οροφή. / ① Hold the springs backwards to get them through the cutter first and then ② slowly leave the lamp until it applies into the roof.