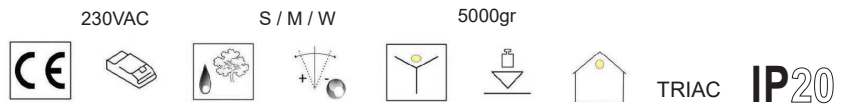
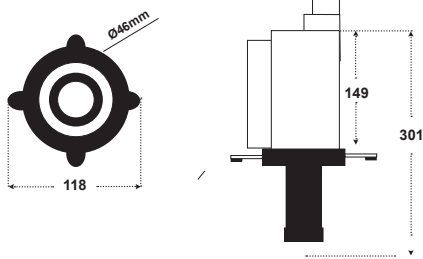


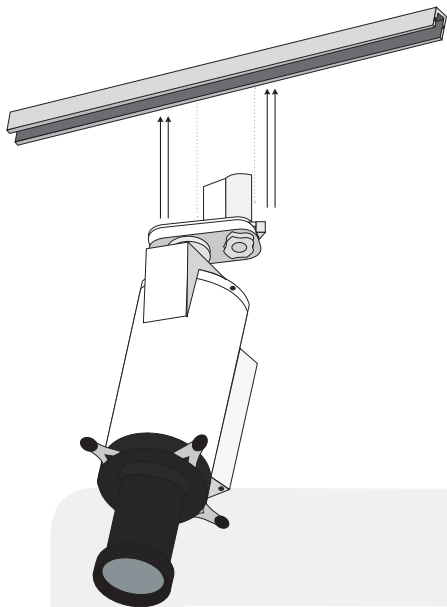
LED PROJECTOR LIGHT LOGO



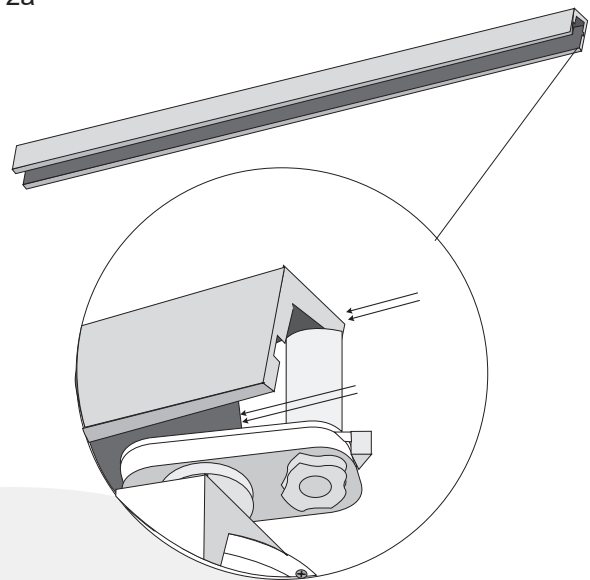
ΟΔΗΓΙΕΣ ΕΓΚΑΤΑΣΤΑΣΗΣ // INSTALLATION INSTRUCTIONS

1. ΠΡΟΕΤΟΙΜΑΣΙΑ ΓΙΑ ΕΦΑΡΜΟΓΗ ΣΤΗΝ ΡΑΓΑ / PREPARATION FOR TRACK APPLICATION
2. ΤΟΠΟΘΕΤΗΣΗ ΤΟΥ ΦΩΤΙΣΤΙΚΟΥ ΣΤΗΝ ΡΑΓΑ / LUMINAIRE APPLICATION ON TRACK

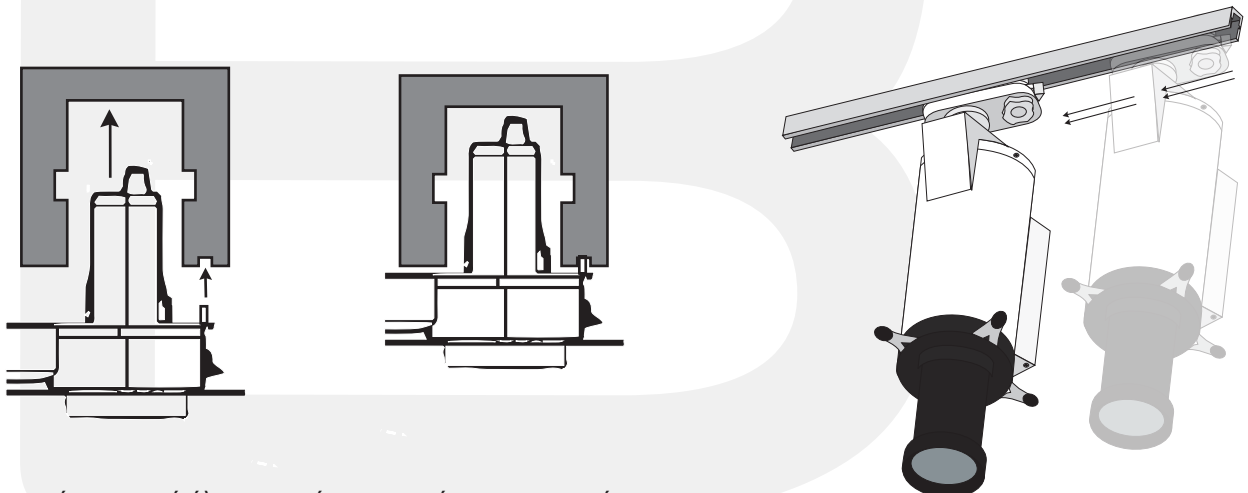
1.



2a

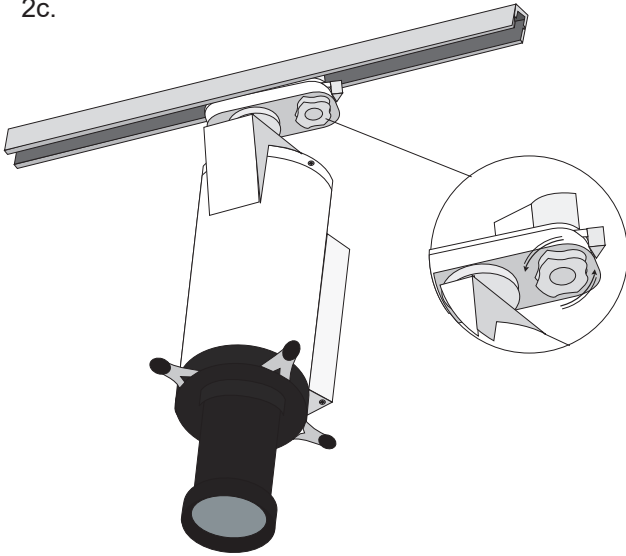


2b



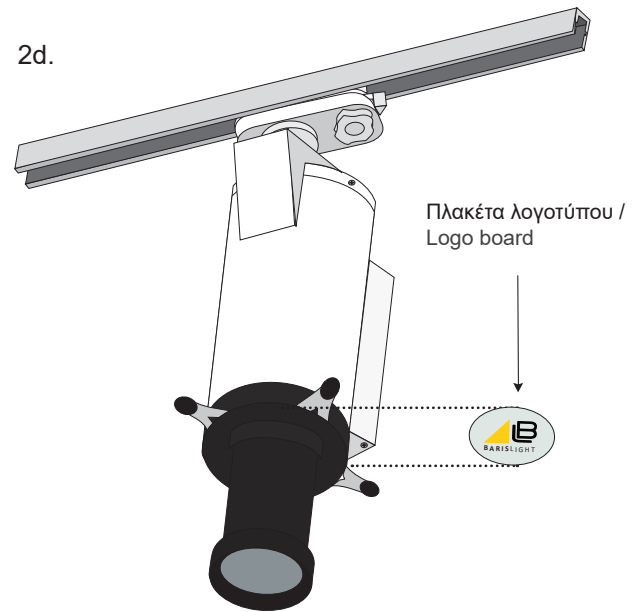
Εφαρμόστε σωστά όλα τα σημεία εφαρμογής του φωτιστικού μέσα στη ράγα και σύρετέ το στο σημείο που θέλετε να τοποθετηθεί / Properly apply all the application points of the luminaire inside the rail and drag it where you want it to be placed.

2c.



Αφού έχετε εφαρμόσει το φωτιστικό στη ράγα, σφίξτε το καλά μέχρι να είναι σταθερό /
After you have placed the luminaire to the rail, tighten it until it is secure

2d.

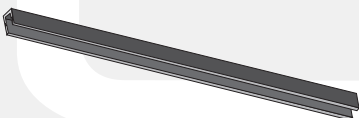


Εάν θέλετε να χρησιμοποιήσετε το tracklight για προβολή λογότυπου, τοποθετήστε την πλακέτα του λογότυπου στην βάση του φακού /
If you want to use the tracklight for the projection of your logo, place the logo board at the base of the lens



Μπορείτε να ① αναπροσαρμόσετε την κατεύθυνση της δέσμης φωτός και να ② προσαρμόσετε το μέγεθος και την καθαρότητα του λογότυπου ή το σχέδιό σας /
You can ① re-adjust the direction of the light beam and ② adjust the size and clarity of your logo or design.

**To Tracklight σας μπορεί να τοποθετηθεί κατόπιν ζήτησης με βάση εκτός ράγας /
Your Tracklight can be installed upon request on a base without a rail*



**Η Barislight προσφέρει επίσης την επιλογή για παραγγελία ράγας για προσαρμογή του tracklight σας κατόπιν αιτήματος /
Barislight also offers the option in ordering your track upon request.*