

LED SWIM POOL LIGHT R152 12VDC RGB INOX



ΠΕΡΙΕΧΟΜΕΝΑ / CONTENTS

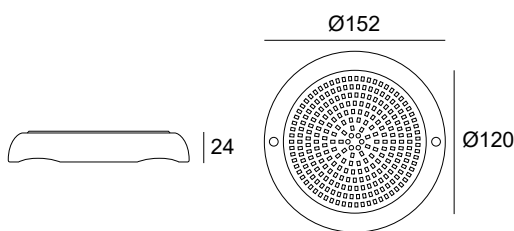
datasheet	1
manual	2

ΚΩΔΙΚΟΣ / CODE

PL152IN - XX

└── CCT

LED SWIM POOL LIGHT R152 12VDC RGB INOX (PL152IN) / Datasheet



general information

Application	Underwater
Material	Inox 316SS
Wattage	10W
Voltage	12 VDC
CRI	80
IP	IP68
Dimmable option	PWM
Life time	30000 hrs
Warranty	2 years
Origin	China

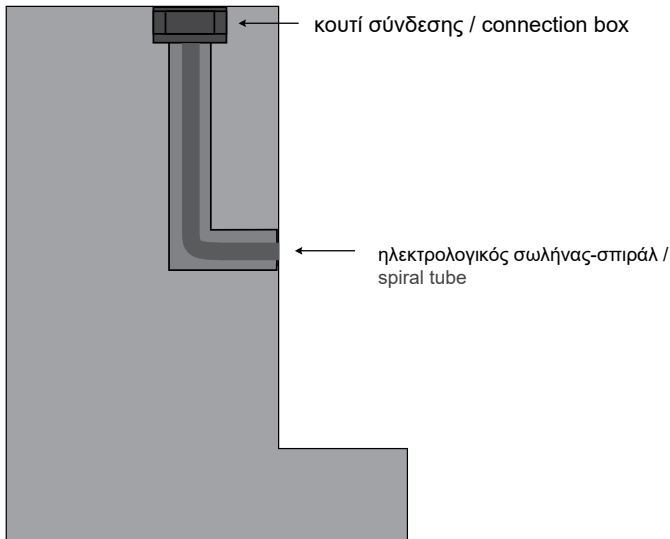
CCT
3000K (30K)
6500K (65K)
RGB (C1)

Δημιουργία Κωδικού προϊόντος / Product Code generator

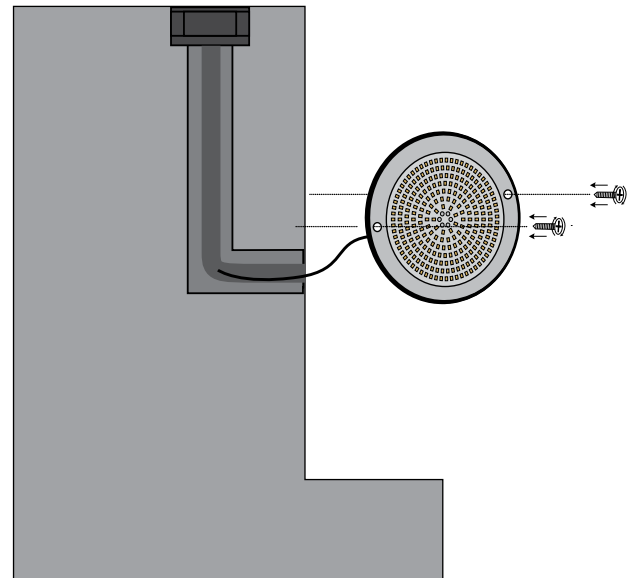
PL152IN - CCT (ex. PL152IN-30K for LED Swim Pool Light R152 12VDC RGB Inox R120 3000K)

LED SWIM POOL LIGHT R152 12VDC RGB INOX / Manual

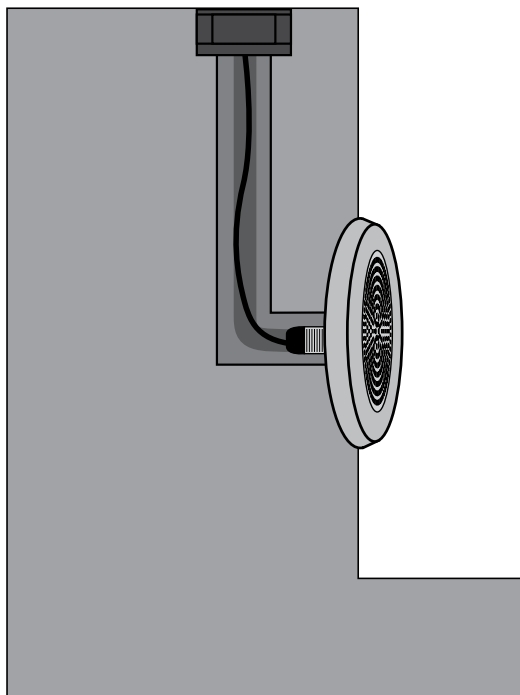
1.



2.



3.



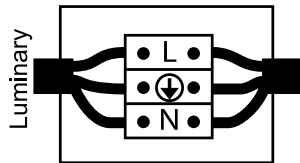
1. Κάνετε την προετοιμασία στον τοίχο της πισίνας /
Preparation on the pool wall

2. Βιδώνετε το φωτιστικό στον τοίχο /
Apply the luminaire to the wall with screws

3. Περνάτε το καλώδιο ηλεκτρικής παροχής από τον σωλήνα σπιδράλ και το συνδέετε στο κουτί σύνδεσης /
Pass the electric cable through the spiral tube and connect it to the connection box

LED SWIM POOL LIGHT R152 12VDC RGB INOX / Manual

4.



Συνδέστε το καλώδιο του φωτιστικού με την ηλεκτρική παροχή.
 Η σύνδεση πρέπει να είναι στεγανή. /
 Connect the cable of the luminaire with the electrical supply.
 The connection must be sealed.

Αφού κάνετε την ηλεκτρική σύνδεση και σιγουρευτείτε πως το φωτιστικό βρίσκεται σε υγρό στοιχείο, 5. μπορεί να ενεργοποιηθεί η ηλεκτρική παροχή /
 After completing the electrical connection and making sure that the luminaire is in a liquid element, the power supply can be switched on.

5.

