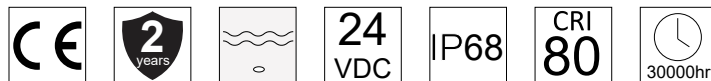


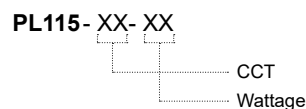
LED UNDERWATER LIGHT R115



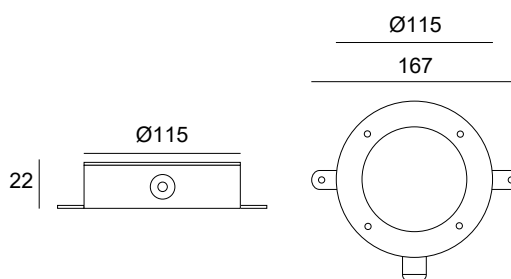
ΠΕΡΙΕΧΟΜΕΝΑ / CONTENTS

datasheet	1
manual	2

ΚΩΔΙΚΟΣ / CODE



LED UNDERWATER LIGHT R115 (PL115) / Datasheet



general information

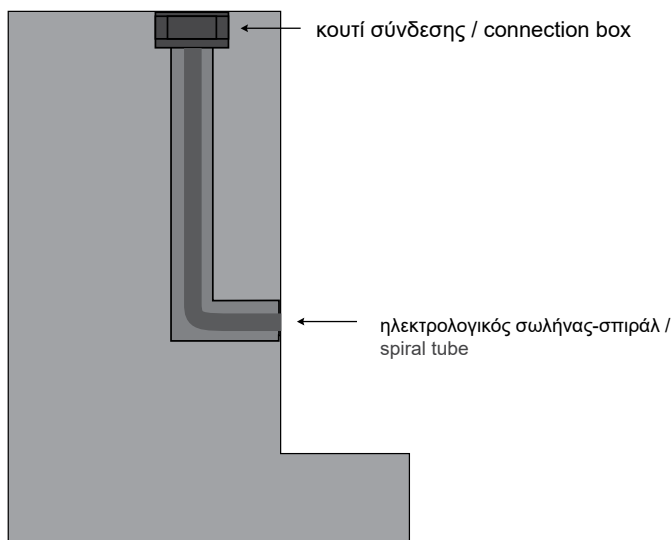
Application	Underwater
Material	Inox 316SS
Voltage	24 VDC
CRI	80
IP	IP68
Dimmable option	PWM
Life time	30000 hrs
Warranty	2 years
Origin	China

CCT	Wattage
2700K (27K)	12.6W (White/RGB) (126W)
3000K (30K)	18.2W (RGBW) (182W)
4000K (40K)	
5000K (50K)	
6000K (60K)	
RGB 3in1 (C1)	
RGB 3in1 DMX512 (C2)	
RGBW 4in1 (C3)	
RGBW 4in1 DMX512 (C4)	

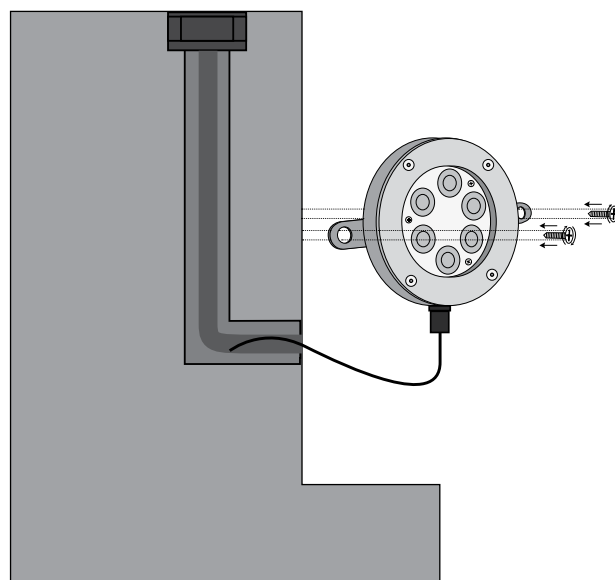
Δημιουργία Κωδικού προϊόντος / Product Code generator
PL115 - CCT - wattage (ex. **PL115-30K-2W** for LED Underwater Light R115 3000K 12.6W)

LED UNDERWATER LIGHT R115 / Manual

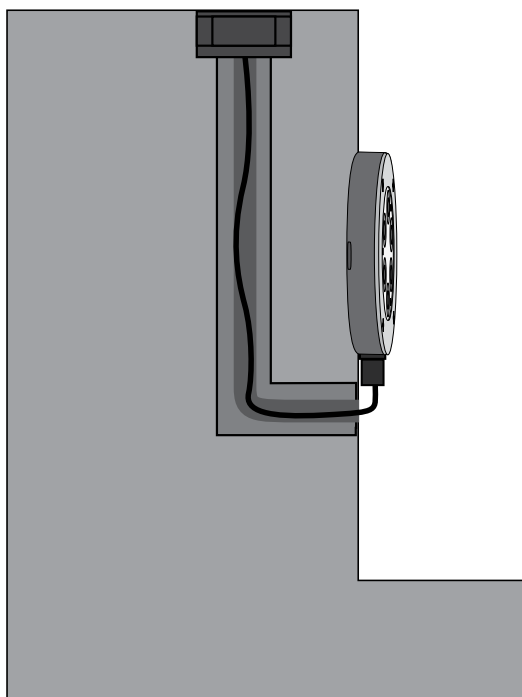
1.



2.



3.



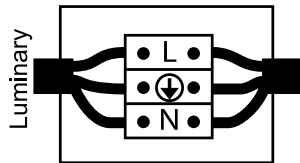
1. Κάνετε την προετοιμασία στον τοίχο της πισίνας /
Preparation on the pool wall

2. Βιδώνετε το φωτιστικό στον τοίχο /
Apply the luminaire to the wall with screws

3. Περνάτε το καλώδιο ηλεκτρικής παροχής από τον
σωλήνα σπιδράλ και το συνδέετε στο κουτί σύνδεσης /
Pass the electric cable through the spiral tube and
connect it to the connection box

LED UNDERWATER LIGHT R115 / Manual

4.



Συνδέστε το καλώδιο του φωτιστικού με την ηλεκτρική παροχή.
 Η σύνδεση πρέπει να είναι στεγανή. /
 Connect the cable of the luminaire with the electrical supply.
 The connection must be sealed.

Αφού κάνετε την ηλεκτρική σύνδεση και σιγουρευτείτε πως το φωτιστικό βρίσκεται σε υγρό στοιχείο, 5. μπορεί να ενεργοποιηθεί η ηλεκτρική παροχή /
 After completing the electrical connection and making sure that the luminaire is in a liquid element, the power supply can be switched on.

5.

