

# LED UNDERWATER LIGHT R120



## ΠΕΡΙΕΧΟΜΕΝΑ / CONTENTS

datasheet	1
manual	2

## ΚΩΔΙΚΟΣ / CODE

PL120- XX  
 └──┬── CCT

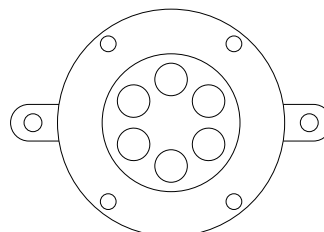
## LED UNDERWATER LIGHT R120 (PL120) / Datasheet



35



Ø120



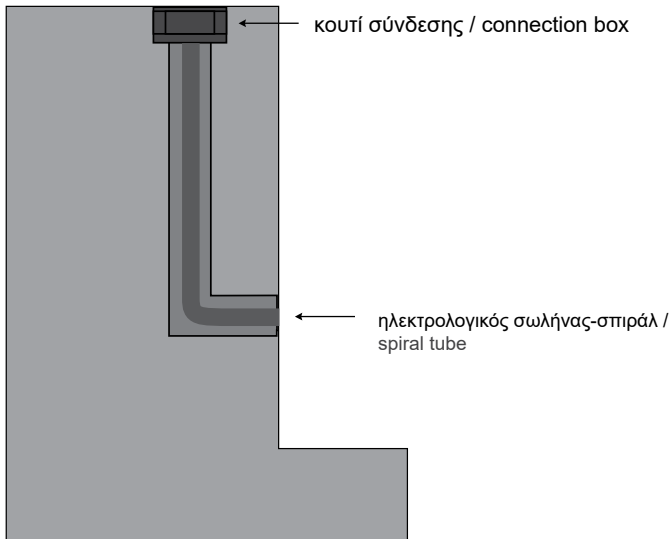
### general information

Application	Underwater
Material	Inox 316SS
Wattage	18W
Voltage	24 VDC
CRI	80
IP	IP68
Dimmable option	PWM
Life time	30000 hrs
Warranty	2 years
Origin	China

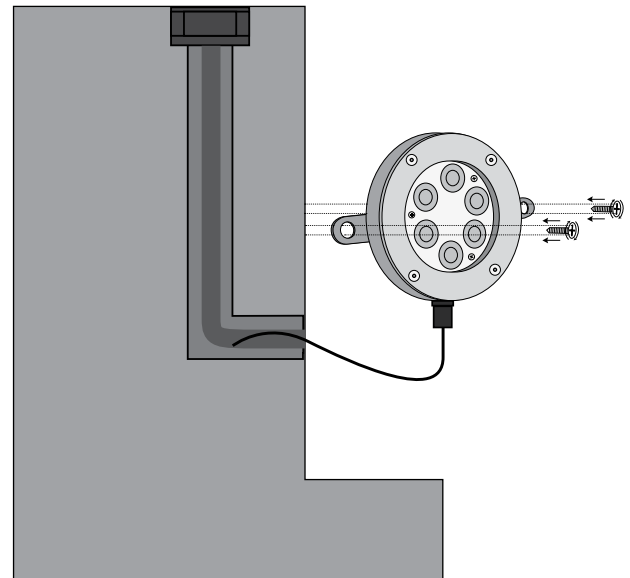
CCT
3000K (30K)
6500K (65K)
RGB (C1)

## LED UNDERWATER LIGHT R120 / Manual

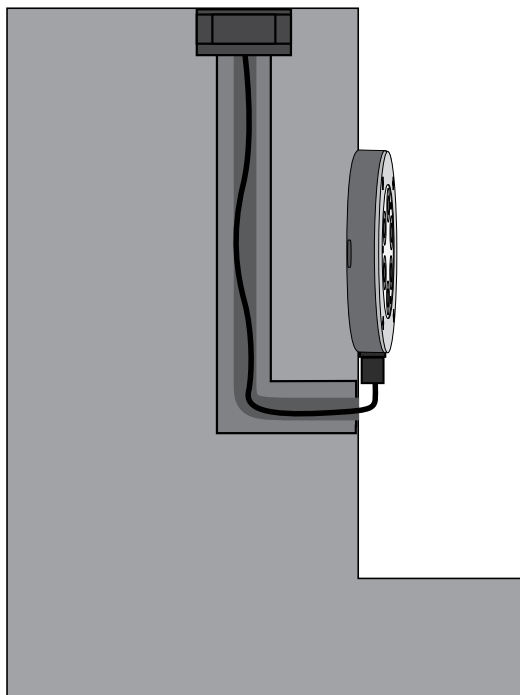
1.



2.



3.



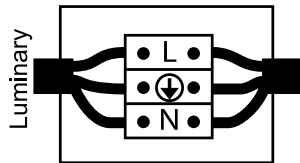
1. Κάνετε την προετοιμασία στον τοίχο της πισίνας /  
Preparation on the pool wall

2. Βιδώνετε το φωτιστικό στον τοίχο /  
Apply the luminaire to the wall with screws

3. Περνάτε το καλώδιο ηλεκτρικής παροχής από τον  
σωλήνα σπιδράλ και το συνδέετε στο κουτί σύνδεσης /  
Pass the electric cable through the spiral tube and  
connect it to the connection box

## LED UNDERWATER LIGHT R120 / Manual

4.



Συνδέστε το καλώδιο του φωτιστικού με την ηλεκτρική παροχή.  
 Η σύνδεση πρέπει να είναι στεγανή. /  
 Connect the cable of the luminaire with the electrical supply.  
 The connection must be sealed.

Αφού κάνετε την ηλεκτρική σύνδεση και σιγουρευτείτε πως το φωτιστικό βρίσκεται σε υγρό στοιχείο, 5. μπορεί να ενεργοποιηθεί η ηλεκτρική παροχή /  
 After completing the electrical connection and making sure that the luminaire is in a liquid element, the power supply can be switched on.

5.

