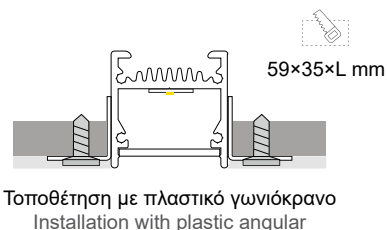
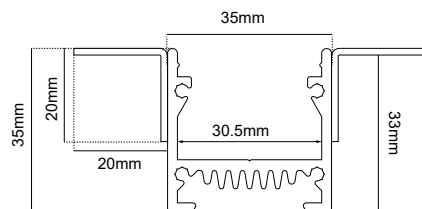
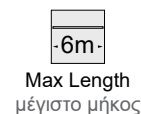
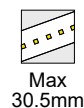
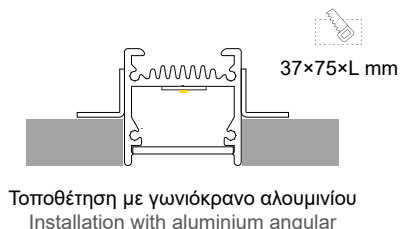
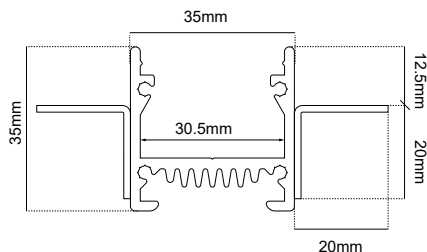


LINE PROFILE TRIMLESS 35×35mm ALU SET m

SKU: 00010803-035



ΓΕΝΙΚΕΣ ΠΛΗΡΟΦΟΡΙΕΣ / GENERAL INFORMATION

ΥΛΙΚΟ / MATERIAL	Aluminium
ΤΥΠΟΣ ΤΟΠΟΘΕΤΗΣΗΣ / APPLICATION	Indoor – outdoor / Recessed Trimless
ΔΙΑΣΤΑΣΕΙΣ / DIMENSIONS (W×H)	35 × 35 mm
ΔΙΑΣΤΑΣΕΙΣ ΚΟΠΗΣ / CUT-OUT DIMENSIONS (W×H)	37 × 75 mm (Installation with aluminium angular) 59 × 35 mm (Installation with plastic angular)
ΒΑΡΟΣ / WEIGHT	790gr/m
ΠΡΟΕΛΕΥΣΗ / ORIGIN	Greece

ΧΡΗΣΗ / TO BE USED WITH

COVERS						
	Click Diffuse 25mm (80m) X9010803-001	Acrylic 35x5mm frosted 69010803-003	Acrylic 35x10mm frosted 69010803-008	Acrylic 35x3 clear 69010803-030	Acrylic 35x3 crystal 69010803-010	
	END CAPS					
						
	End cap for 35x35 PC (1pc) O6010803-003	End cap for 35x35 ALU (1pc) 82010803-005				

LINE PROFILE TRIMLESS 35×35mm ALU SET m

ΟΔΗΓΙΕΣ ΕΓΚΑΤΑΣΤΑΣΗΣ INSTALLATION INSTRUCTIONS

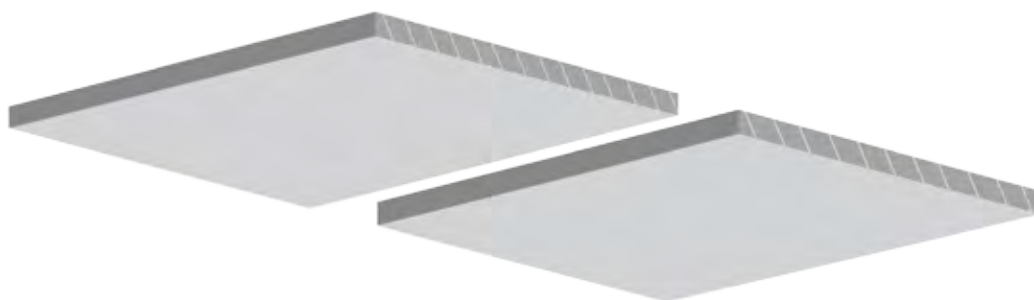
Τοποθέτηση με γωνιόκρανο αλουμινίου. Installation with aluminium angular.



40×85×L mm

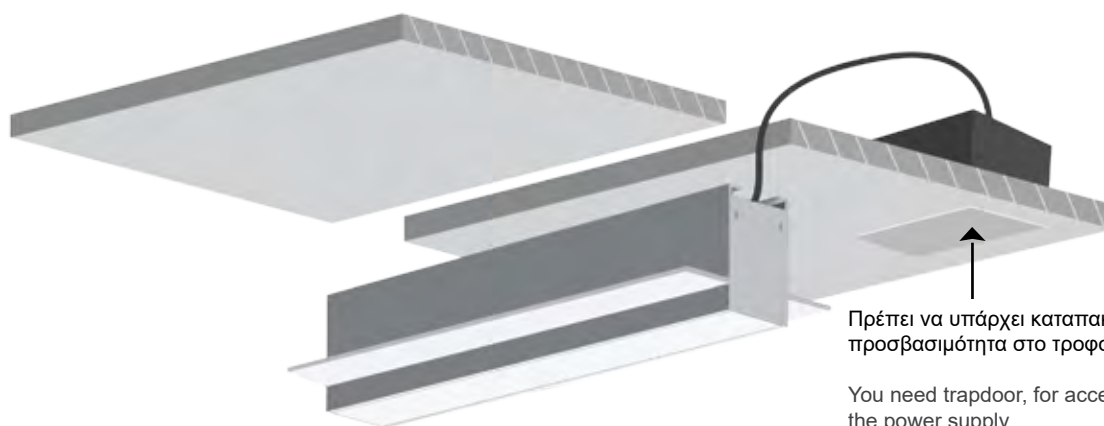
1. Κόβετε τη γυψοσανίδα στις αναγραφόμενες διαστάσεις κοπής

Cut the plasterboard according to the cut-out dimensions.



2. Συνδέστε το προφίλ με την παροχή ηλεκτρισμού.

Connect the profil with the power supply

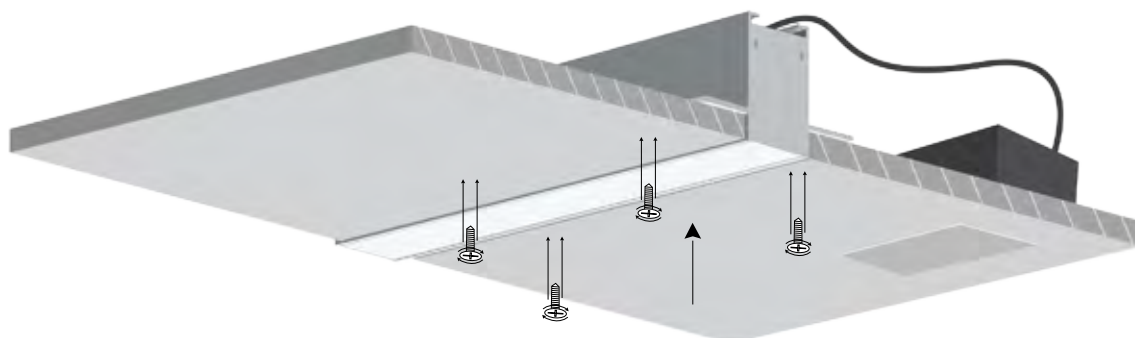


Πρέπει να υπάρχει καταπακτή για προσβασιμότητα στο τροφοδοτικό.

You need trapdoor, for accessibility to the power supply.

3. Περάστε τη ράγα μέσα απο την οπή του ταβανιού και τοποθετήστε τη. Αφού βρείτε την κατάλληλη τοποθέτηση τη σταθεροποιείτε βιδώνοντάς τη στο ταβάνι.

Pass the track through the ceiling hole and install it. After finding the right installation, you then stabilize it by screwing it to the ceiling.

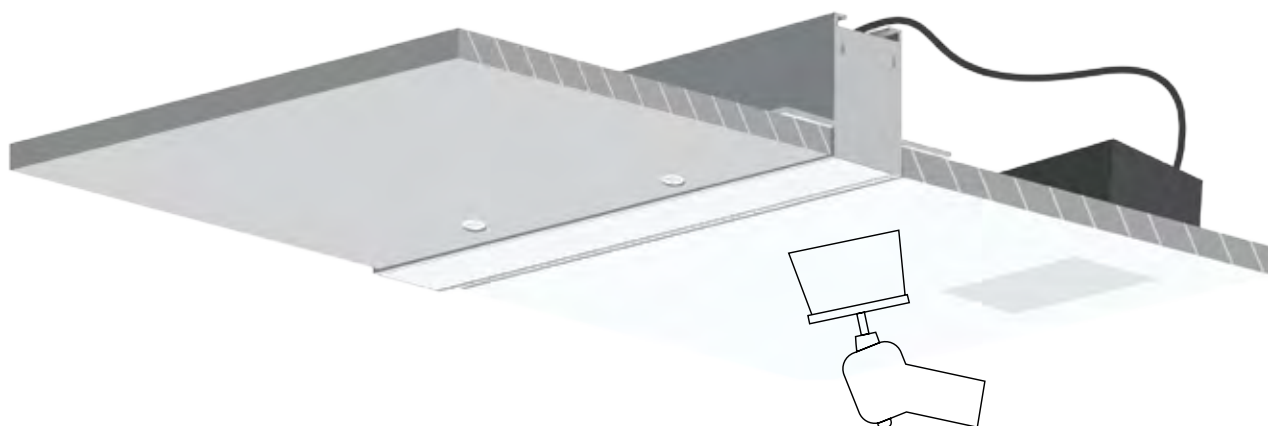


Η εγκατάσταση του προϊόντος πρέπει να γίνεται από αδειούχο ηλεκτρολόγο εγκαταστάτη. / The product must be installed by a licensed electrical installer.

LINE PROFILE TRIMLESS 35×35mm ALU SET m

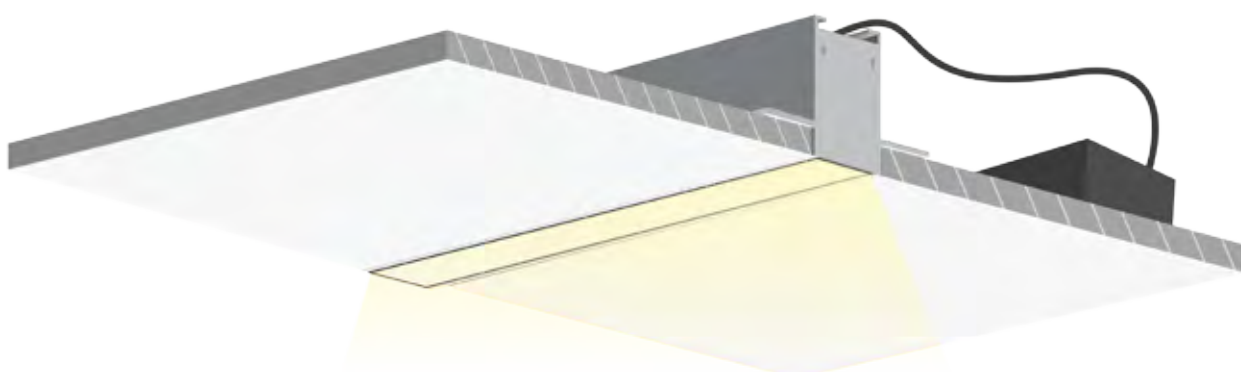
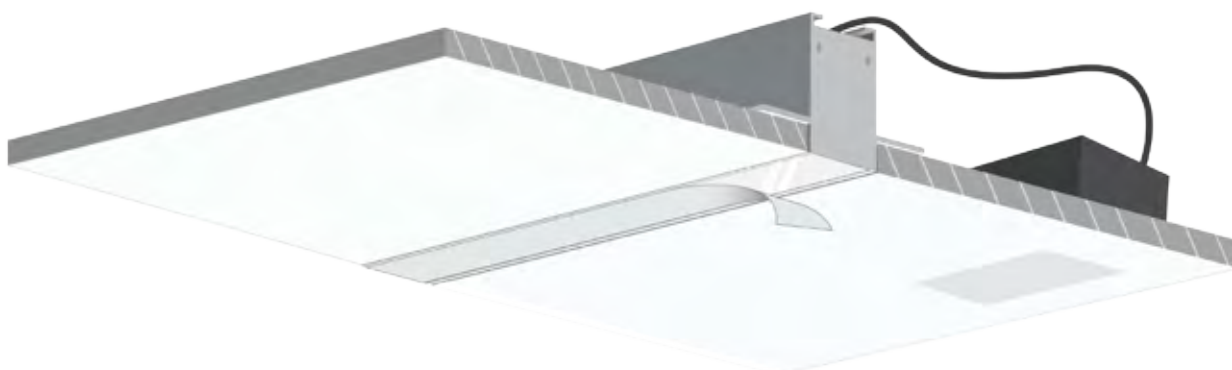
4. Καλύψτε τις βίδες απλώνοντας επίχρισμα στην επιφάνεια.

Cover the screws applying roughcast on the surface.



5. Αφαιρέστε την προστατευτική μεμβράνη.

Remove the protective film.



Η εγκατάσταση του προϊόντος πρέπει να γίνεται από αδειούχο ηλεκτρολόγο εγκαταστάτη. / The product must be installed by a licensed electrical installer.

LINE PROFILE TRIMLESS 35×35mm ALU SET m

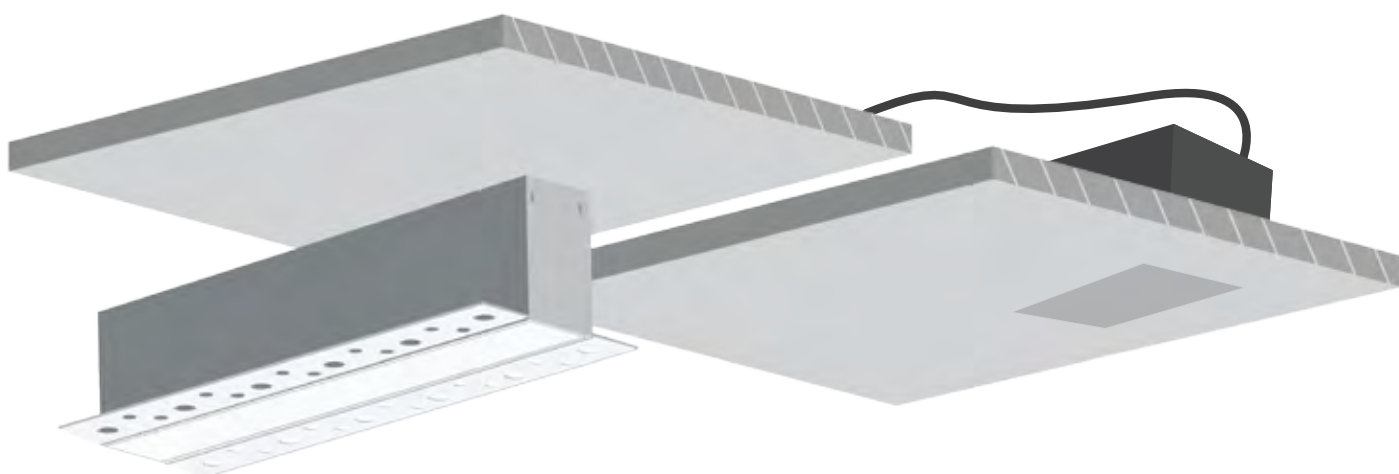
ΟΔΗΓΙΕΣ ΕΓΚΑΤΑΣΤΑΣΗΣ INSTALLATION INSTRUCTIONS

Τοποθέτηση με πλαστικό γωνιόκρανο. Installation with plastic angular.

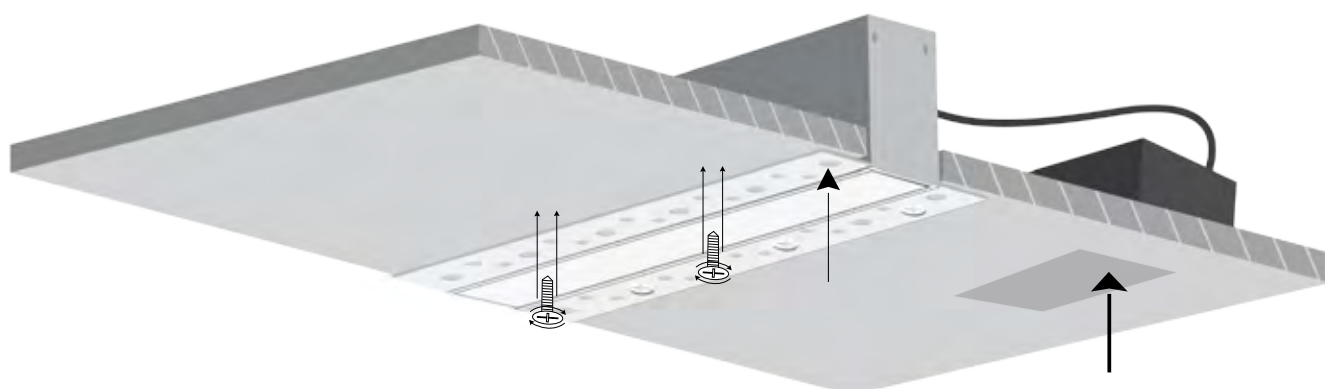
1. Κόβετε τη γυψοσανίδα στις αναγραφόμενες διαστάσεις κοπής
Cut the plasterbord according to the cut-out dimensions.



45×40×L mm



2. Συνδέστε το προφίλ με την παροχή ηλεκτρισμού και εφαρμόστε το στην οροφή.
Connect the profil with the power supply and screw it to the ceiling.



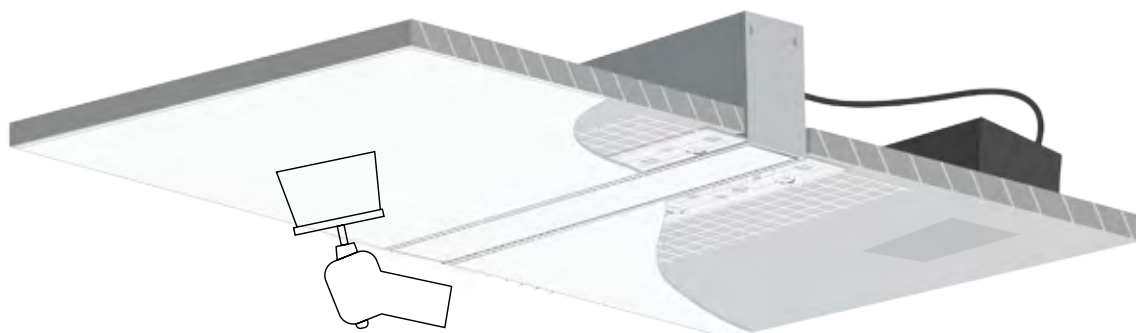
Πρέπει να υπάρχει καταπακτή για
προσβασιμότητα στο τροφοδοτικό.

You need trapdoor, for accessibility to
the power supply.

LINE PROFILE TRIMLESS 35×35mm ALU SET m

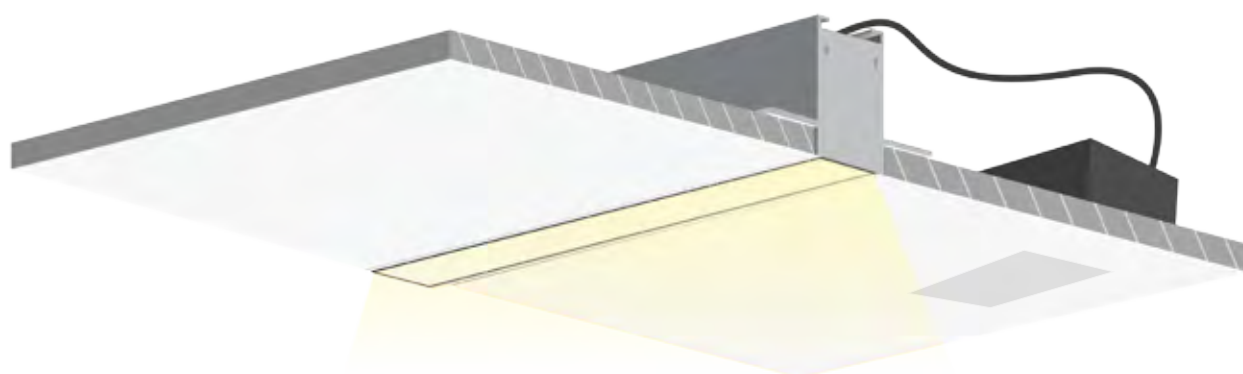
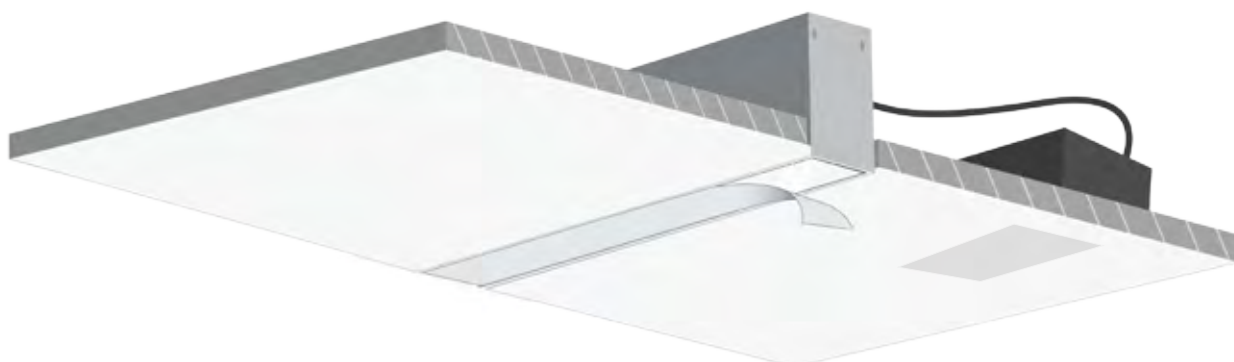
3. Καλύψτε τις βίδες απλώνοντας επίχρισμα στην επιφάνεια.

Cover the screws by applying roughcast on the surface.



4. Αφαιρέστε την προστατευτική μεμβράνη.

Remove the protective film.



Η εγκατάσταση του προϊόντος πρέπει να γίνεται από αδειούχο ηλεκτρολόγο εγκαταστάτη. / The product must be installed by a licensed electrical installer.