

LINEAR LED BAR 45×53 Low 20W/m



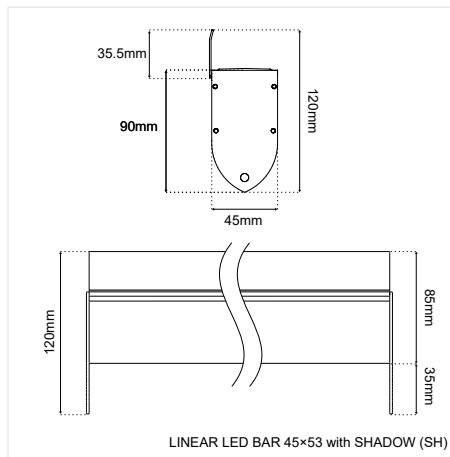
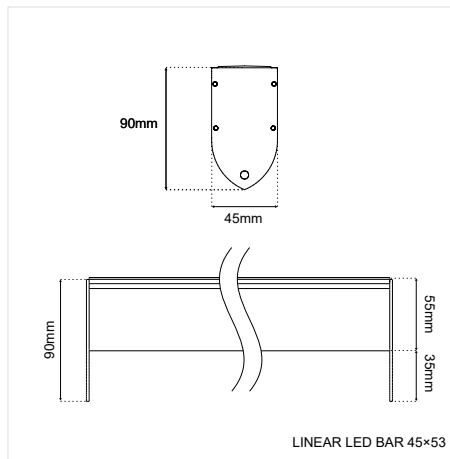
ΠΕΡΙΕΧΟΜΕΝΑ / CONTENTS

DATASHEET 1
 MANUAL 3

SKU: **BR45A-** XX-XX-XX-XX-XX-XX-XX-XX-XX-XX-XX



DATASHEET



GENERAL INFORMATION

APPLICATION	Indoor / Outdoor / Surface mounted
DIRECTION OF MOUNTING	Wall / Ground
MATERIAL	Aluminium, polycarbonate
COVER	Polycarbonate
VISIBLE DIMENSIONS (W×H)	45 × 90 mm
INCL. CABLE	Yes
ELECTRIC GEAR	Not included
IK CLASSIFICATION	IK09
WATTAGE	20 W/m
OUTPUT	90 lm/W
LIFE TIME	50000 hours
WARRANTY	3–5 years (*5 years upon request)
ORIGIN	Greece

LINEAR LED BAR 45×53 Low 20W/m DATASHEET

SKU: **BR45A- XX-XX-XX-XX-XX-XX-XX-XX-XX-XX-XX**

LENGTH
COLOR
CCT
CRI (skip for RGB)
BEAM ANGLE
VOLTAGE
IP PROTECTION
EXTRAS
BRACKETS
MOUNTING ACCESSORIES
DIMMABLE

Length*	Color	CCT*	CRI*	Beam Angle*	Voltage*
30cm (30)	Anodised (AN)	2200K (22K)	Ra80 (80)	Diffuse (DF)	24VDC (V2)
60cm (60)	Black (BL)	2700K (27K)	Ra90 (90)	8D (8D)	230VAC (V3)
90cm (90)	White (WH)	3000K (30K)		18D (18D)	
120cm (120)	Graphite (GF)	4000K (40K)		25D (25D)	
150cm (150)	RAL colors (RL)	5000K (50K)		30D (30D)	
180cm (180)	Patina (PT)	6000K (60K)		10×55D (1055D)	
210cm (210)		(R) / (G) / (B) / (A)		10×100D (10110D)	
240cm (240)		RGB (C1)		15×45D (1545D)	
270cm (270)				Asymmetrical (ASYM)	
300cm (300)					

IP*	Extras	Brackets	Mounting accessories (Brackets required)	Dimmable*
IP20 (20)	Shadow (SH)	Brackets 5cm (BR1)	Pole D10×200mm Brass × 2 (PL1x2)	Dim (D)
IP65 (65)	Honeycomb (HC)	Brackets 10cm (BR2)	Pole D10×600mm Brass × 2 (PL2x2)	No Dim (L)
IP67 (67)		Brackets 20cm (BR3)	Spike D32×150mm Aluminium × 2 (SPx2)	
IP68 (68)				

* Υποχρεωτική επιλογή / Mandatory option

Δημιουργία Κωδικού προϊόντος / Product Code generator

BR45A- length - color - CCT - CRI - beam angle - voltage - IP - extras - brackets - mounting accessories - dimmable

EXAMPLE:

BR45A - 60-BL-27K-90-8D-V2-65-SH-HC-BR1-SP-D

for LINEAR LED BAR 45×53 Low 20W/m, 60cm, black, 2700K, Ra90,8D, 24VDC, IP65, shadow and honeycomb - brackets 5cm, Spike D32×150mm, dimmable

LINEAR LED BAR 45×53 Low 20W/m MANUAL

ΟΔΗΓΙΕΣ ΕΓΚΑΤΑΣΤΑΣΗΣ INSTALLATION INSTRUCTIONS

ΣΗΜΑΝΤΙΚΟ:

Αυτό το εξάρτημα πρέπει να εγκατασταθεί από εξειδικευμένο ηλεκτρολόγο.

Η BarisLight δεν φέρει ευθύνη για τυχόν ζητήματα που προκύπτουν από ακατάλληλη εγκατάσταση που δεν συμμορφώνεται με τα τοπικά πρότυπα ασφαλείας.

Παρακαλούμε δώστε ένα αντίγραφο αυτών των οδηγιών στο άτομο που είναι υπεύθυνο για τη συντήρηση της εγκατάστασης.

IMPORTANT:

This luminaire must be installed by a qualified electrician.

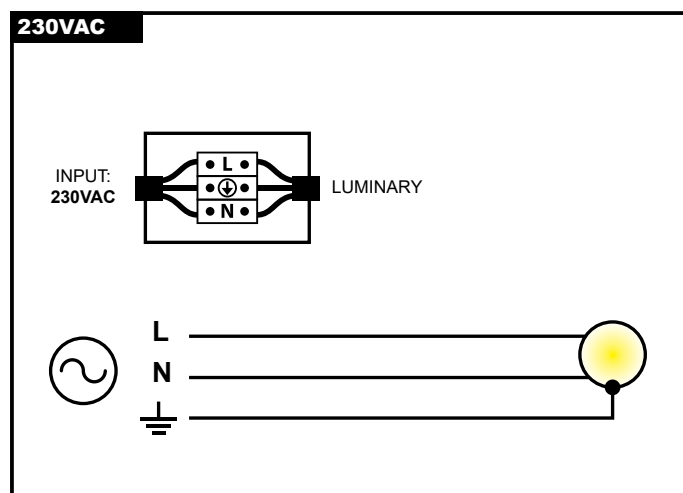
Disclaimer:

BarisLight is not liable for any issues arising from improper installation that does not comply with local safety standards.

Instructions:

Please provide a copy of these instructions to the person responsible for maintaining the installation.

1 Σύνδεση με την ηλεκτρική παροχή Connection to the electrical supply

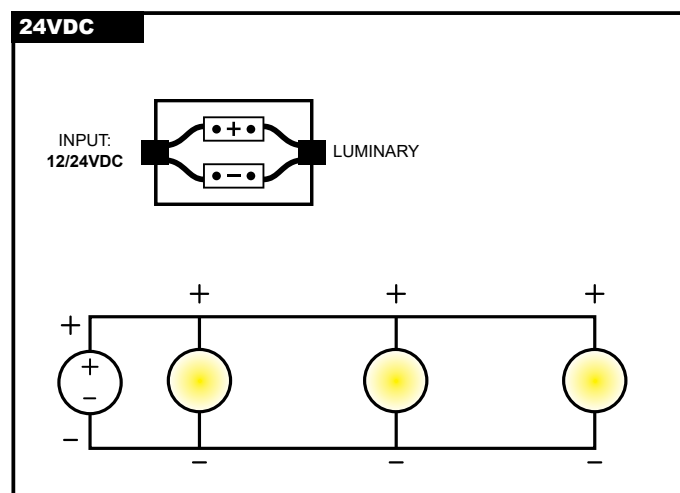


Διαδικασία καλωδίωσης

1. Κλείστε τον κεντρικό διακόπτη ρεύματος.
2. Συνδέστε τα φωτιστικά στη μονάδα παροχής ρεύματος.
3. Συνδέστε τη μονάδα τροφοδοσίας στο ηλεκτρικό δίκτυο.
4. Ενεργοποιήστε τον κεντρικό διακόπτη ρεύματος.

Σημείωση ασφαλείας: Βεβαιωθείτε ότι ο κεντρικός διακόπτης λειτουργίας είναι απενεργοποιημένος κατά τη διάρκεια όλων των διαδικασιών συντήρησης και εγκατάστασης.

Προειδοποίηση: Αποφύγετε τη σύνδεση πάρα πολλών φωτιστικών παράλληλα σε μία μόνο μονάδα τροφοδοσίας για να αποφευχθεί η υπερφόρτωση.



Wiring Procedure

1. Turn off the main power switch.
2. Connect the luminaires to the power supply unit.
3. Connect the power supply unit to the electrical network.
4. Turn on the main power switch.

Safety Notice: Ensure the main power switch is turned off during all maintenance and installation procedures.

Warning: Avoid connecting too many luminaires in parallel to a single power supply unit to prevent overloading.

LINEAR LED BAR 45×53 Low 20W/m MANUAL

