

MAGNETIC MINI TRACK M-RECESSED

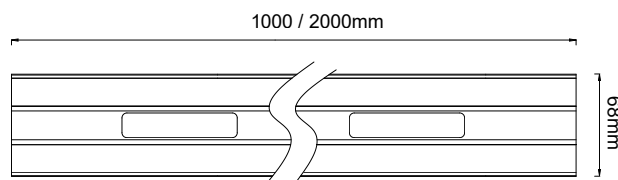
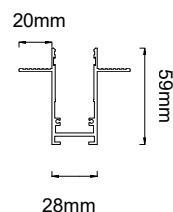


ΠΕΡΙΕΧΟΜΕΝΑ / CONTENT

datasheet	1
manual	2

Length	Color	SKU	
		DALI, Triac, 0/1-10V Dimmable (External driver)	DALI (Internal driver 24VDC)
1m	Sandy black	Ξ4010103-009	Ξ4010103-176
	Sandy white	Ξ4010103-010	Ξ4010103-177
2m	Sandy black	Ξ4010103-103	Ξ4010103-180
	Sandy white	Ξ4010103-118	Ξ4010103-181

Magnetic Mini Track M-Recessed / Datasheet



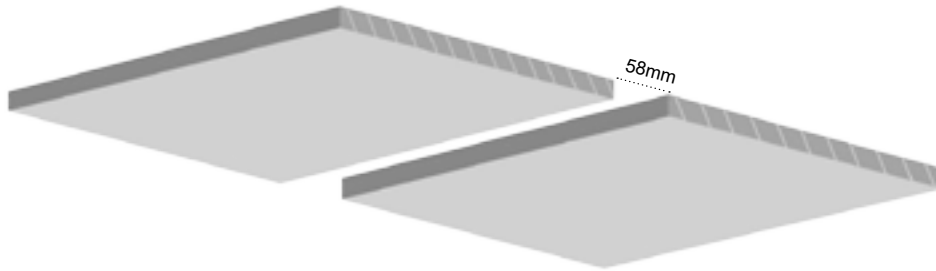
General information

Application	For Magnetic Lights
Direction of mounting	Ceiling / Wall mounted
Available colors	Sandy black / Sandy white
Material	Aluminium
Visible dimensions (L×W×H)	1000 × 28 × 58.5mm
Cut-out dimensions (L×W×H)	1000 × 37 × 58.5mm
Weight	1150 gr
Origin	China

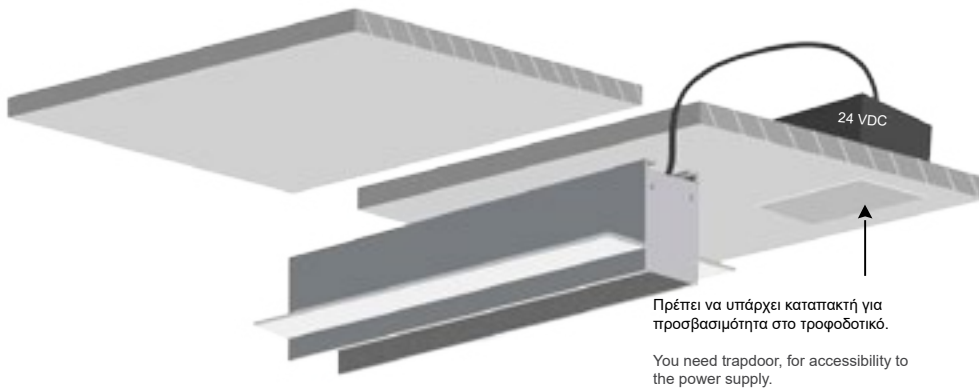
MAGNETIC MINI TRACK M-RECESSED / Manual

1ος Τρόπος, με τοποθέτηση γυψοσανίδας πρώτα / 1st way, installing plasterboard first.

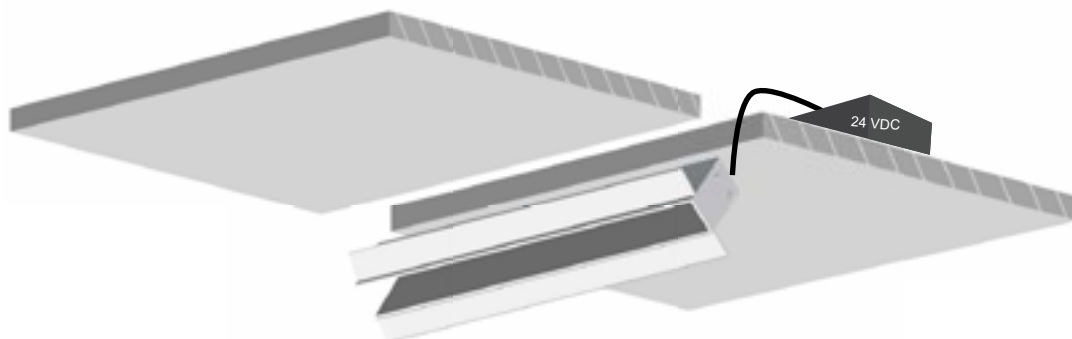
1. Κόβετε τη γυψοσανίδα στις αναγραφόμενες διαστάσεις κοπής.
Cut the plasterboard according to the cut-out dimensions.



2. Συνδέστε την ηλεκτρική παροχή με τη ράγα.
Connect the track with the electrical supply.

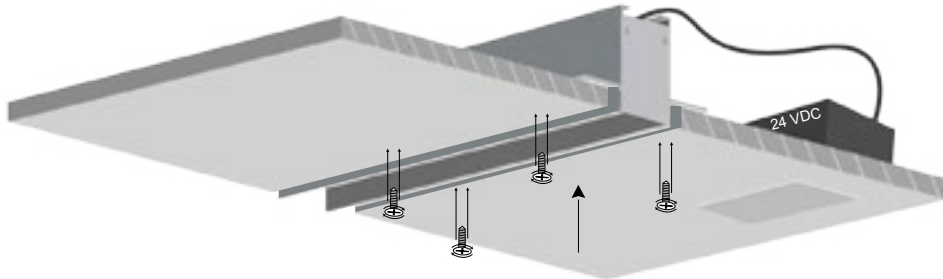


3. Τοποθετήστε τη ράγα πλάγια έτσι ώστε να περάσει από την σχισμή. Έπειτα περιστρέψτε την κάθετα.
Place the track sideways in order to fit through the slot. Then rotate it vertically.

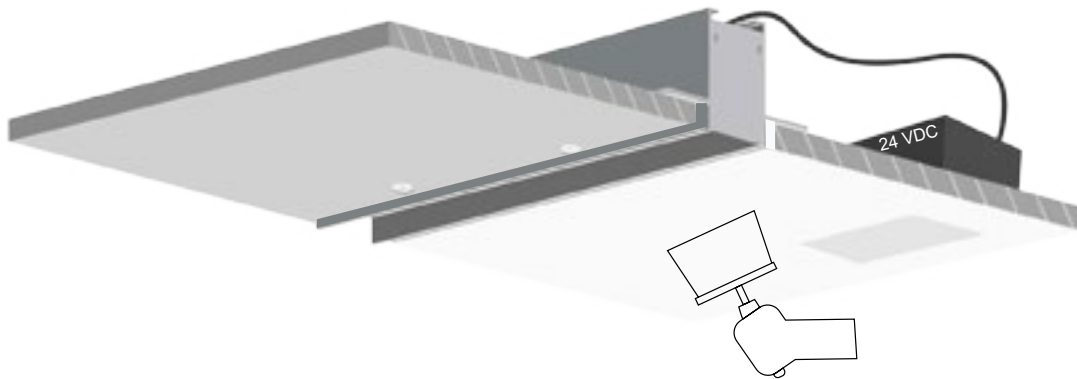


MAGNETIC MINI TRACK M-RECESSED / Manual

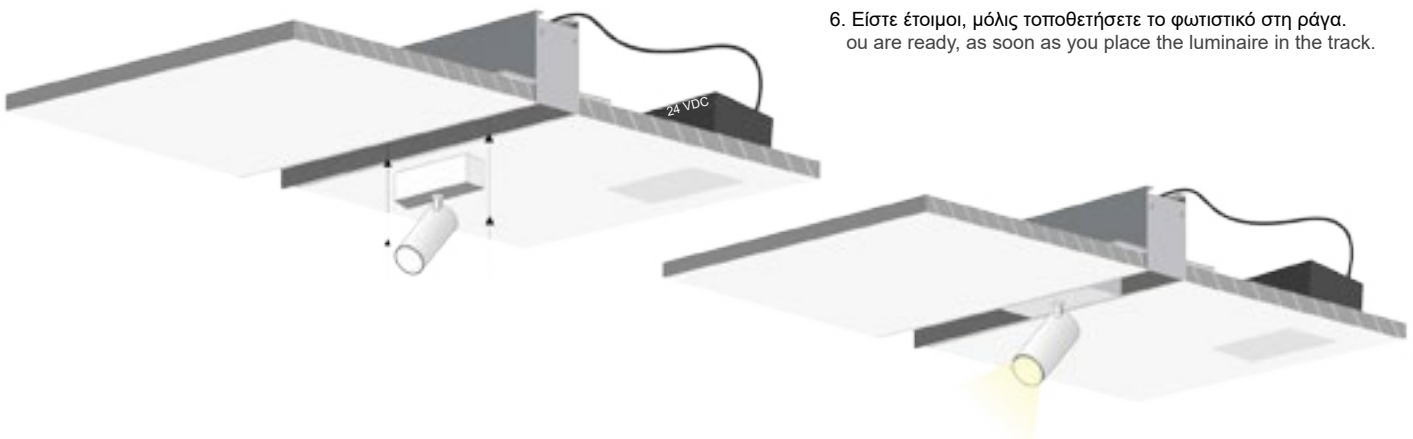
4. Αφού βρείτε την κατάλληλη τοποθέτηση τη σταθερο-ποιείτε βιδώνοντάς τη στην οροφή.
After finding the right place, you then stabilize it by screwing it to the ceiling.



4. Καλύψτε τις βίδες και το κενό ανάμεσα στη γυψοσανίδα και τη ράγα, απλώνοντας επίχρισμα στην επιφάνεια.
Cover the screws and the gap between the plasterboard and the track, by applying roughcast on the surface.



5. Τοποθετήστε το φωτιστικό που έχετε επιλέξει μέσα στη ράγα.
Μπορείτε να το σύρετε σε όποια θέση επιθυμείτε.
Place the chosen luminaire in the track.
You can drag it to any position you prefer.

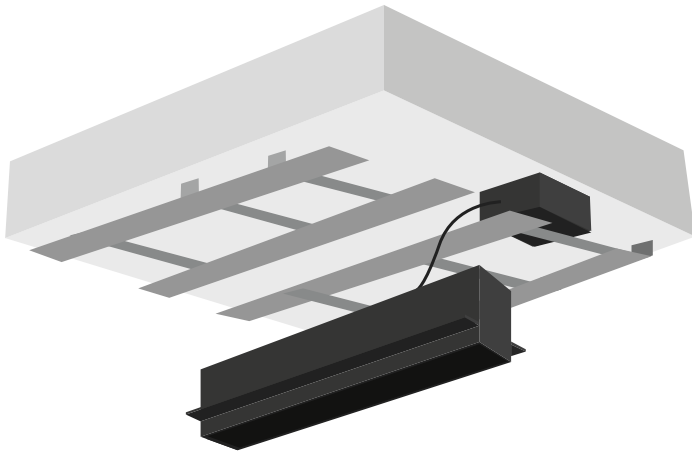


6. Είστε έτοιμοι, μόλις τοποθετήσετε το φωτιστικό στη ράγα.
You are ready, as soon as you place the luminaire in the track.

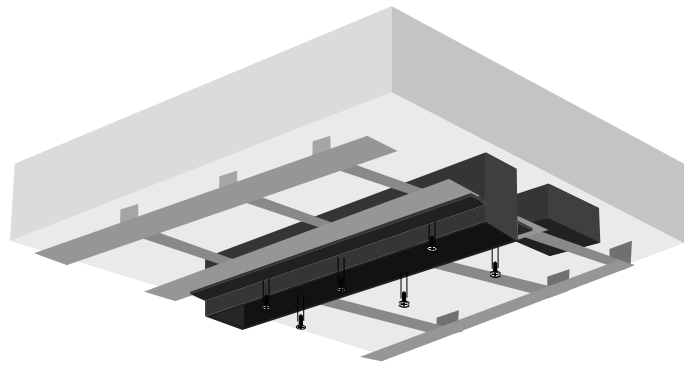
MAGNETIC MINI TRACK M-RECESSED / Manual

2ος Τρόπος, με τοποθέτηση σιδηροκατασκευής και ράγας πρώτα, κι έπειτα γυψοσανίδα / 2st way, installing iron construction and track first, then plasterboard.

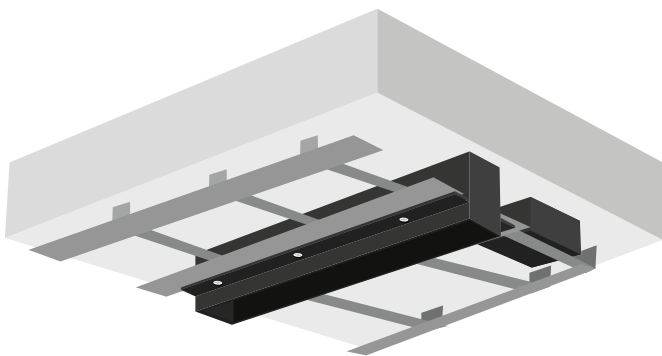
1. Εγκαταστήστε στην οροφή τη σιδηροκατασκευή όπου θα υποδεχθεί τη γυψοσανίδα.
Install on the ceiling the iron construction that is going to support the plasterboard.



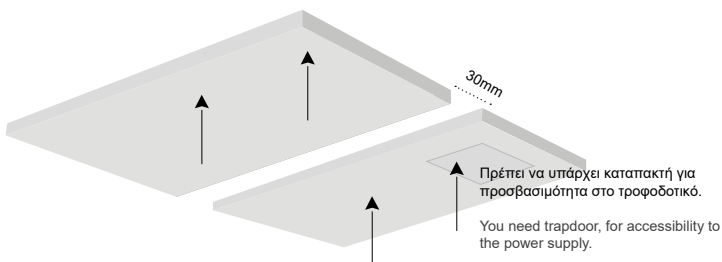
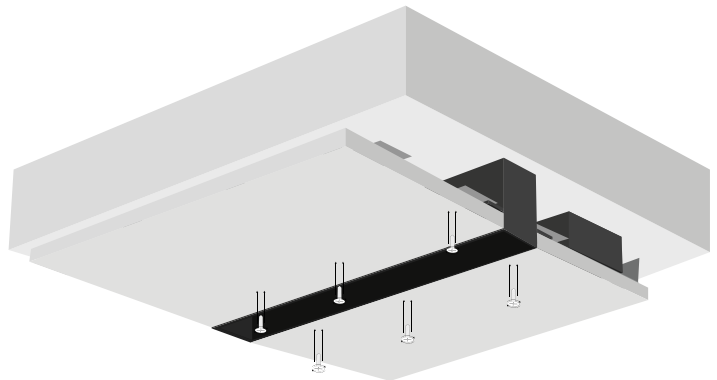
2. Βιδώστε τη ράγα πάνω στις θέσεις που έχετε υπολογίσει από πριν, πάνω στη σιδηροκατασκευή.
Screw the track onto the positions you have calculated from before, on the iron construction.



3. Τοποθετήστε τη γυψοσανίδα, στην οποία έχετε κομμένες εσοχές πάχους 30mm για να περάσει η ράγα από μέσα.
Place the plasterboard, in which you have cut slots of 30mm thick, for the track to pass through.

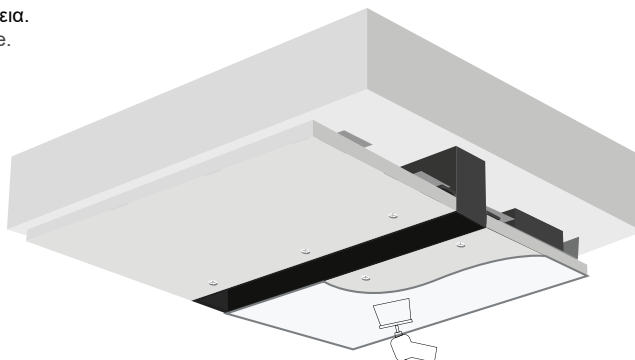


4. Βιδώστε τη γυψοσανίδα πάνω στη σιδηροκατασκευή.
Screw the plasterboard on the iron construction.

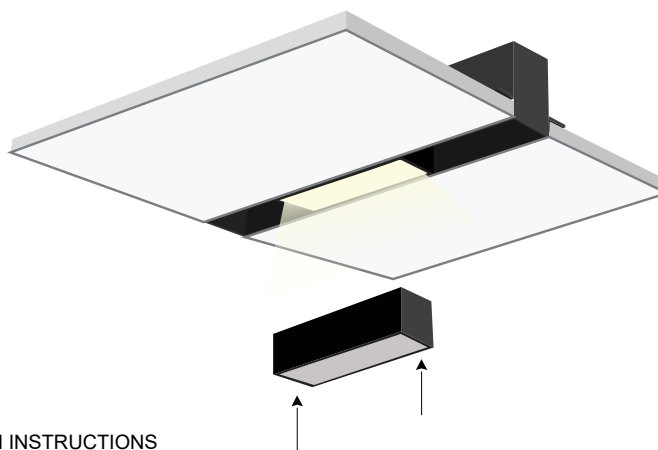
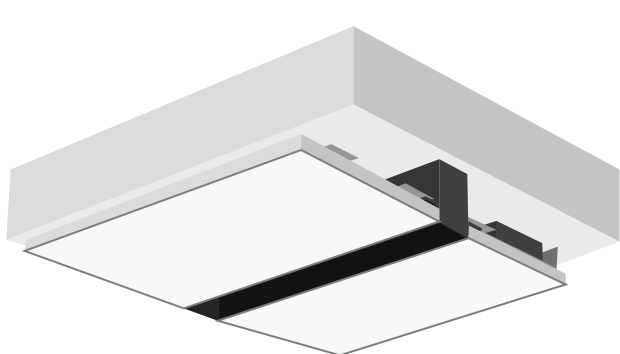


MAGNETIC MINI TRACK M-RECESSED / Manual

5. Καλύψτε τις βίδες απλώνοντας επίχρισμα στην επιφάνεια.
Cover the screws by applying roughcast on the surface.



6. Η εγκατάσταση της ράγας έχει γίνει, και μένει να τοποθετήσετε τα φωτιστικά που έχετε επιλέξει.
The track installation is done, and you only have to place the chosen luminaires.



ΟΔΗΓΙΕΣ ΣΥΝΑΡΜΟΛΟΓΗΣΗΣ ΡΑΓΩΝ / TRACK CONNECTION INSTRUCTIONS

