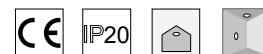


# MAGNETIC TRACK CURVY D1000 2C SURFACE

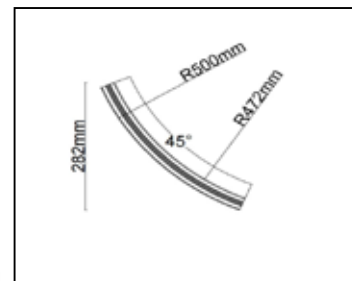
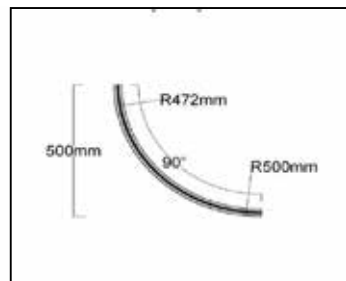
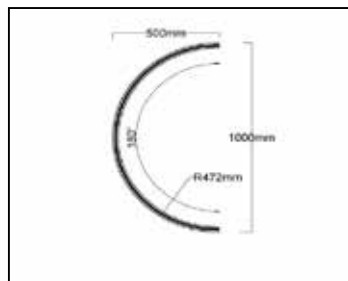
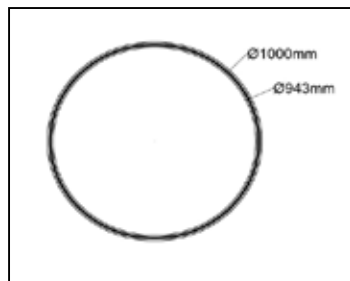


## ΠΕΡΙΕΧΟΜΕΝΑ / CONTENTS

Datasheet	1
Manual	2
A. Κρεμαστή τοποθέτηση / A. Pendant mounted	2
B. Επίτοιχη τοποθέτηση με κιτ / B. Surface mounted with kits	6
C. Χωνευτή τοποθέτηση με κιτ / C. Recessed mounted with kits	8



## MAGNETIC TRACK CURVY D1000 2C SURFACE / Datasheet



**FULL D1000 SANDY BLACK**  
SKU: Ε4010103-119

**1/2 D1000 SANDY BLACK**  
SKU: Ε4010103-121

**1/4 D1000 SANDY BLACK**  
SKU: Ε4010103-123

**1/8 D1000 SANDY BLACK**  
SKU: Ε4010103-125

**FULL D1000 SANDY WHITE**  
SKU: Ε4010103-120

**1/2 D1000 SANDY WHITE**  
SKU: Ε4010103-122

**1/4 D1000 SANDY WHITE**  
SKU: Ε4010103-124

**1/8 D1000 SANDY WHITE**  
SKU: Ε4010103-126

### General information

Application	Indoor / Surface mounted
Direction of mounting	Ceiling / Wall
Available colors	Sandy black / Sandy white
Material	Aluminium
IP classification	IP20
Voltage	24VDC
Input current	8A Max
Origin	China

### Visible dimensions

Diameter	Ø1000mm
Section (W×H)	28mm × 59mm

# MAGNETIC TRACK CURVY D1000 2C SURFACE / manual

## A. ΚΡΕΜΑΣΤΗ ΤΟΠΟΘΕΤΗΣΗ / A. PENDANT MOUNTED

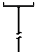







### ΠΡΟΣΟΧΗ / CAUTION

1. Πριν εγκαταστήσετε τα φωτιστικά, διαβάστε προσεκτικά τις οδηγίες εγκατάστασης.  
Before installing the fixtures, please read the installation instructions carefully.
2. Αποσυνδέστε το ρεύμα από τον διακόπτη κυκλώματος πριν την εγκατάσταση ή το σέρβις.  
Disconnect power at circuit breaker before installation or servicing.
3. Μην τοποθετείτε τη ράγα σε υγρές ή υγρές τοποθεσίες.  
Do not install the track in damp or wet locations
4. Αυτή η ράγα είναι IP20, μόνο για χρήση σε εσωτερικούς χώρους.  
This track is IP20, indoor use only
5. Όλες οι ηλεκτρικές συνδέσεις πρέπει να γίνονται από εξειδικευμένο ηλεκτρολόγο.  
All electrical connections should be done by a qualified electrician.

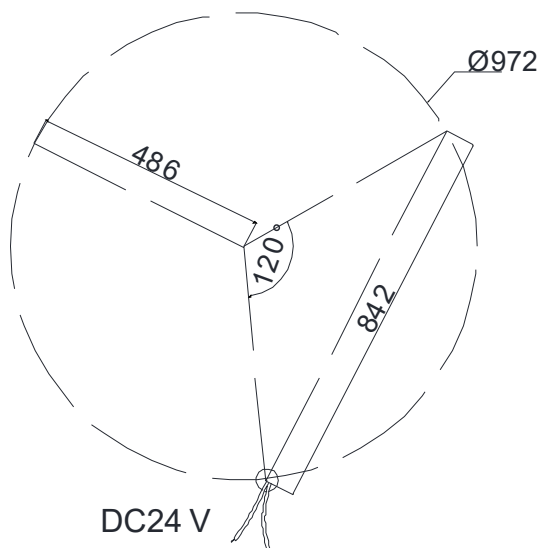
### ΠΕΡΙΛΑΜΒΑΝΟΜΕΝΟ ΥΛΙΚΟ / INCLUDED HARDWARE

	1 × ΚΡΕΜΑΣΤΟ ΚΑΛΩΔΙΟ ΤΡΟΦΟΔΟΣΙΑΣ 1 × PENDANT POWER CABLE		2 × ΒΥΣΜΑΤΑ ΤΟΙΧΟΥ 2 × WALL PLUGS
	1 × ΕΓΚΑΡΣΙΑ ΡΑΒΔΟΣ 1 × CROSS BAR		2 × ΜΙΚΡΕΣ ΒΙΔΕΣ 2 × SMALL SCREWS
	1 × ΚΛΕΙΔΙ ΑΛΛΕΝ 1 × ALLEN WRENCH		2 × ΒΙΔΕΣ M4*2 2 × M4*16 SCREWS
	2 × ΜΑΚΡΙΕΣ ΒΙΔΕΣ 2 × LONG SCREWS		3 × ΣΥΡΜΑΤΙΝΗ ΤΑΠΑ 3 × WIRE CAP
	1 × ΣΥΡΜΑΤΙΝΟ ΚΛΙΠ 1 × WIRE CLIP		

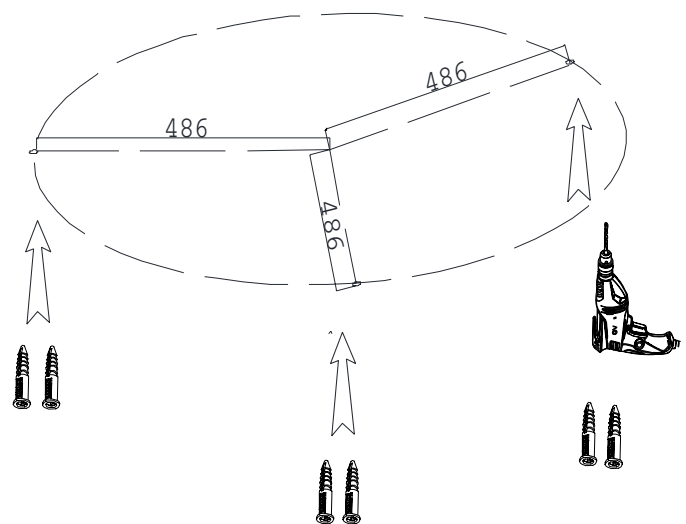
TO PENDANT KIT B ΠΟΥ ΠΕΡΙΛΑΜΒΑΝΕΙ / PENDANT KIT-B WHICH INCLUDES:

	1 × ΚΑΛΩΔΙΟ ΑΝΑΡΤΗΣΗΣ 1 × SUSPENSION CABLE		1 × ΣΥΡΜΑΤΙΝΟ ΚΛΙΠ 1 × WIRE CLIP
	1 × ΕΓΚΑΡΣΙΑ ΡΑΒΔΟΣ 1 × CROSS BAR		2 × ΒΥΣΜΑΤΑ ΤΟΙΧΟΥ 2 × WALL PLUGS
	1 × ΚΛΕΙΔΙ ΑΛΛΕΝ 1 × ALLEN WRENCH		2 × ΜΙΚΡΕΣ ΒΙΔΕΣ 2 × SMALL SCREWS
	2 × ΜΑΚΡΙΕΣ ΒΙΔΕΣ 2 × LONG SCREWS		2 × ΒΙΔΕΣ M4*2 2 × M4*16 SCREWS

1. Σημειώστε τη γραμμή στην οποία πρόκειται να εγκατασταθεί η ράγα.  
Mark the line where track is to be installed.

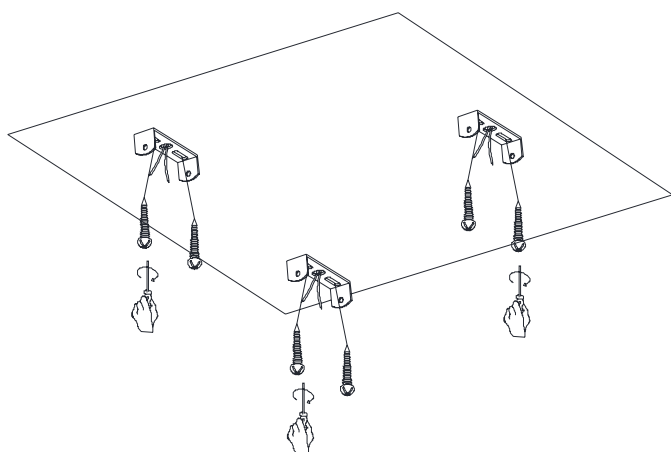


2. Τρυπήστε για βύσματα τοίχου εάν χρειάζεται.  
Drill for wall plugs if needed.

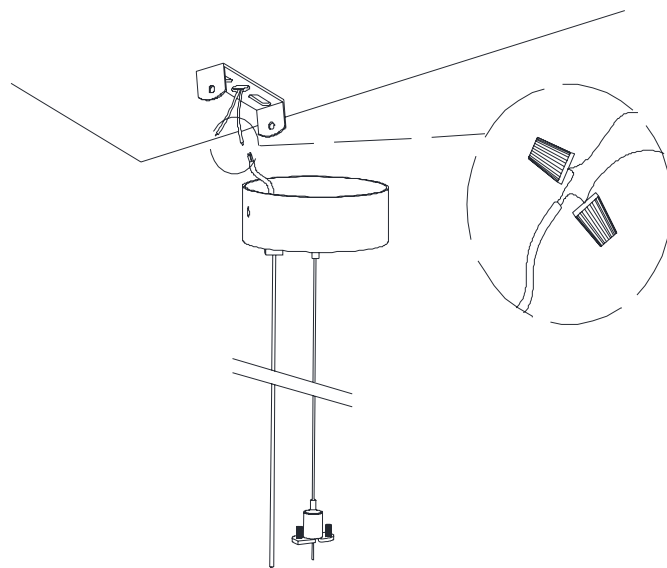


## MAGNETIC TRACK CURVY D1000 2C SURFACE / manual

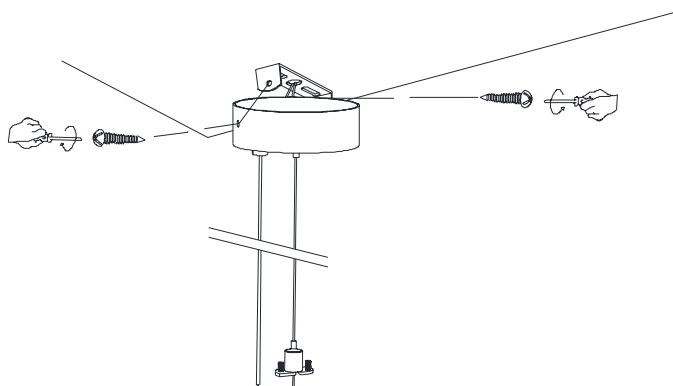
3. Τοποθετήστε εγκάρσιες ράβδους.  
Install cross bars.



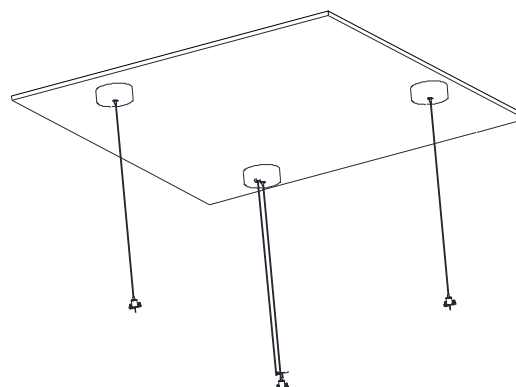
4. Συνδέστε το καλώδιο τροφοδοσίας.  
Connect the power cable.



5. Στερεώστε το κουβούκλιο στην εγκάρσια ράβδο.  
Fix the the canopy to the cross bar.

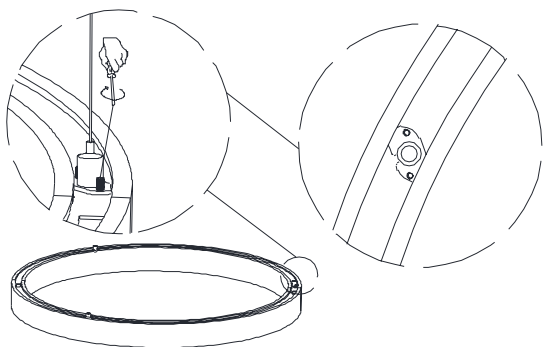


6. Στερέωση του κουβούκλιου.  
Fixing the rest canopy.



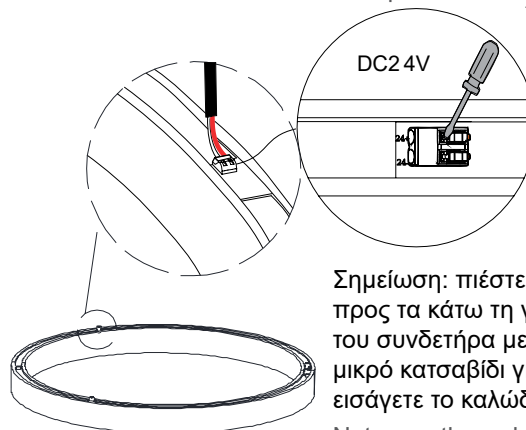
## MAGNETIC TRACK CURVY D1000 2C SURFACE / manual

7. Εφαρμόστε το κιτ στη ράγα.  
Fix the kit on the track.



8. Συνδέστε το ρεύμα 24 volt από τον οδηγό στα 24 volt στην πίστα, το κόκκινο καλώδιο στο θετικό και το μαύρο καλώδιο στο αρνητικό. Συνδέστε το συρμάτινο στηρίγμα στο καλώδιο τροφοδοσίας.

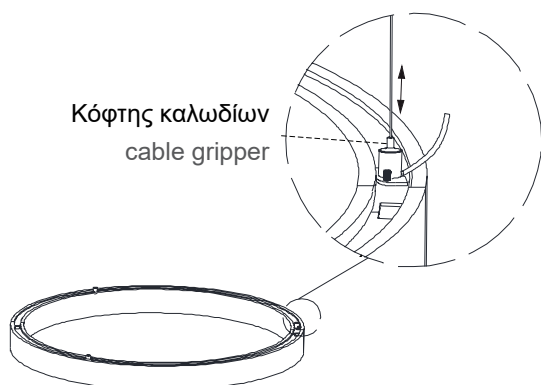
Connect 24 volt power from the driver to the 24 volt on the track, red wire to positive and black wire to negative. Attach the wire restraint to the power cord.



Σημείωση: πιέστε απαλά προς τα κάτω τη γλωττίδα του συνδετήρα με ένα μικρό κατσαβίδι για να εισάγετε το καλώδιο.

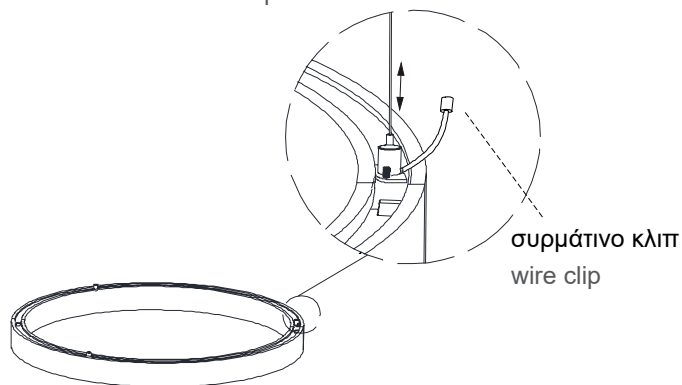
Note: gently push down on the connector tab with a small screwdriver to insert the wire.

9. Ρυθμίστε το καλώδιο ανάρτησης στο επιθυμητό ύψος πιέζοντας προς τα κάτω τη λαβή καλωδίου και τραβώντας το καλώδιο που περισσεύει. Μόλις το ύψος φτάσει στο τελικό, κόψτε το καλώδιο που περισσεύει.  
Adjust suspension cable to desired height by pushing down on cable gripper and pulling the excess cable. Once height is final, cut off excess cable..



Κόφτης καλωδίων  
cable gripper

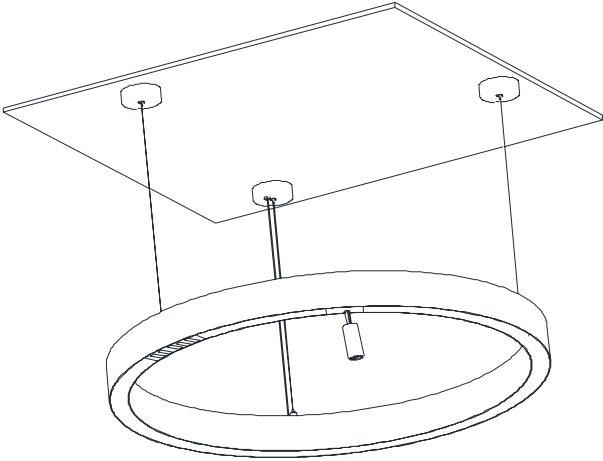
10. Συνδέστε το συρμάτινο κλιπ.  
Attach the wire clip.



συρμάτινο κλιπ  
wire clip

## MAGNETIC TRACK CURVY D1000 2C SURFACE / manual

11. Ολοκληρώστε την εγκατάσταση της ράγας.  
Finish installation of the track.







# MAGNETIC TRACK CURVY D1000 2C SURFACE / manual

## B. ΕΠΙΤΟΙΧΗ ΤΟΠΟΘΕΤΗΣΗ ΜΕ ΚΙΤ / B. SURFACE MOUNTED WITH KITS

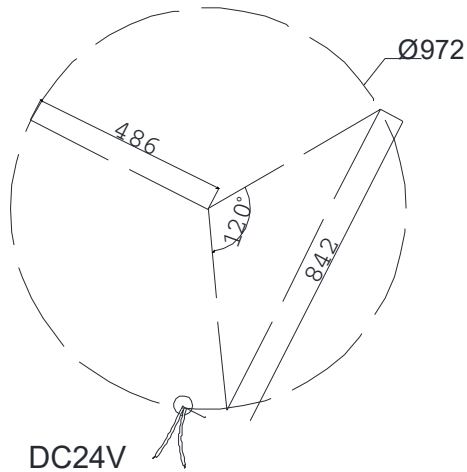
### ΠΡΟΣΟΧΗ / CAUTION

1. Πριν εγκαταστήσετε τα φωτιστικά, διαβάστε προσεκτικά τις οδηγίες εγκατάστασης.  
Before installing the fixtures, please read the installation instructions carefully.
2. Αποσυνδέστε το ρεύμα από τον διακόπτη κυκλώματος πριν την εγκατάσταση ή το σέρβις.  
Disconnect power at circuit breaker before installation or servicing.
3. Μην τοποθετείτε τη ράγα σε υγρές ή υγρές τοποθεσίες.  
Do not install the track in damp or wet locations
4. Αυτή η ράγα είναι IP20, μόνο για χρήση σε εσωτερικούς χώρους.  
This track is IP20, indoor use only
5. Όλες οι ηλεκτρικές συνδέσεις πρέπει να γίνονται από εξειδικευμένο ηλεκτρολόγο.  
All electrical connections should be done by a qualified electrician.

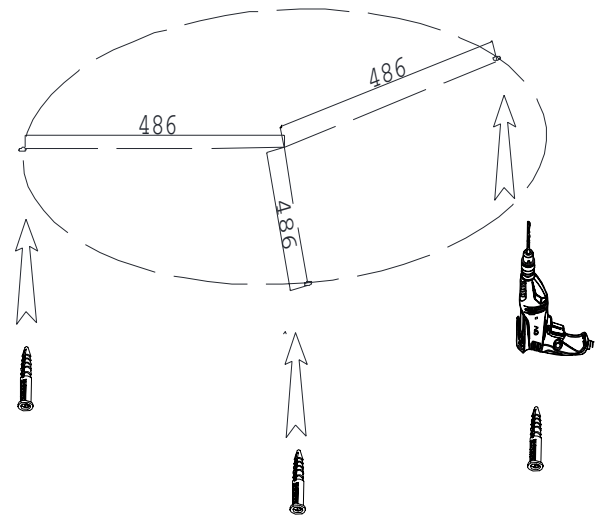
### ΠΕΡΙΛΑΜΒΑΝΟΜΕΝΟ ΥΛΙΚΟ INCLUDED HARDWARE

-  4 × ΝΕΑ ΚΙΤ ΕΠΙΦΑΝΕΙΑΣ  
4 × NEW SURFACE KITS
-  4 × ΒΙΔΕΣ  
4 × SCREWS
-  4 × ΒΥΣΜΑΤΑ ΤΟΙΧΟΥ  
4 × WALL PLUGS
-  4 × ΡΟΔΕΛΑ  
4 × WASHER

1. Σημειώστε την κεντρική γραμμή στην οποία πρόκειται να εγκατασταθεί η ράγα.  
Mark the line where track is to be installed.



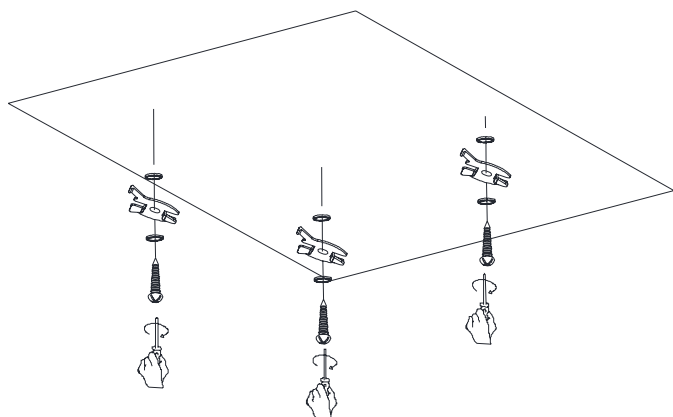
2. Τρυπήστε για βύσματα τοίχου εάν χρειάζεται.  
Drilling for wall plugs if needed.



## MAGNETIC TRACK CURVY D1000 2C SURFACE / manual

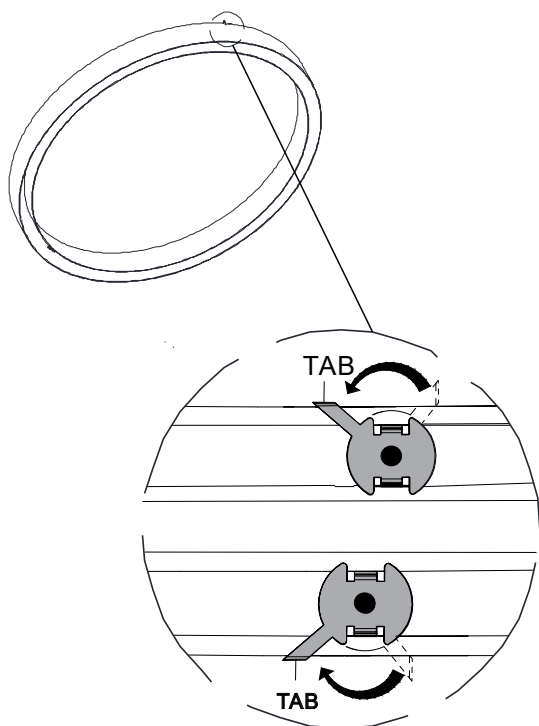
3. Σημειώστε την κεντρική γραμμή στην οποία πρόκειται να εγκατασταθεί η ράγα.

Fixing the kits on the ceiling.



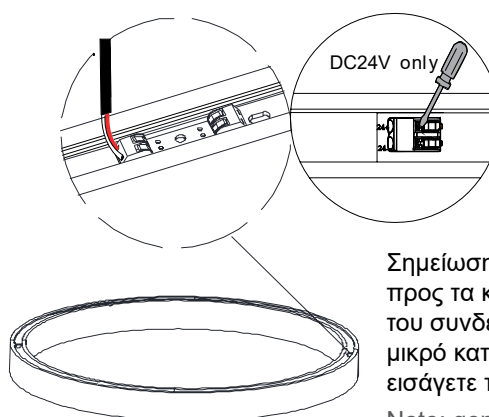
5. Κρεμάστε τη ράγα στο ταβάνι με τα κιτ θυμηθείτε να γυρίσετε και να κλειδώσετε τα κιτ.

Hang the track on the ceiling with the kits remember to turn and lock the kits.



4. Συνδέστε το ρεύμα 24 volt από τον οδηγό στην είσοδο 24 volt στην πίστα, το κόκκινο καλώδιο στο θετικό και το μαύρο καλώδιο στο αρνητικό. Συνδέστε το συρμάτινο στηρίγμα στο καλώδιο τροφοδοσίας.

Connect 24 volt power from the driver to the 24 volt input on the track, red wire to positive and black wire to negative. Attach the wire restraint to the power cord.

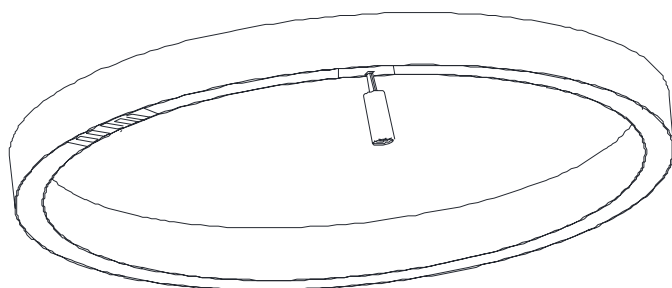


Σημείωση: πιέστε απαλά προς τα κάτω τη γλωττίδα του συνδετήρα με ένα μικρό κατασβίδι για να εισάγετε το καλώδιο.

Note: gently push down on the connector tab with a small screwdriver to insert the wire.

6. Ολοκληρώστε την εγκατάσταση της ράγας.

Finish installation of the track.



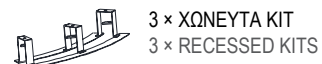
# MAGNETIC TRACK CURVY D1000 2C SURFACE / manual

## C. ΧΩΝΕΥΤΗ ΤΟΠΟΘΕΤΗΣΗ ΜΕ ΚΙΤ / C. RECESSED MOUNTED WITH KITS

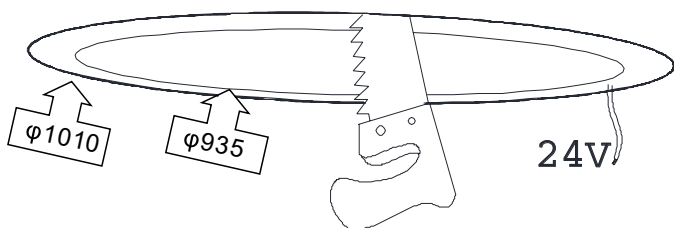
### ΠΡΟΣΟΧΗ / CAUTION

1. Πριν εγκαταστήσετε τα φωτιστικά, διαβάστε προσεκτικά τις οδηγίες εγκατάστασης.  
Before installing the fixtures, please read the installation instructions carefully.
2. Αποσυνδέστε το ρεύμα από τον διακόπτη κυκλώματος πριν την εγκατάσταση ή το σέρβις.  
Disconnect power at circuit breaker before installation or servicing.
3. Μην τοποθετείτε τη ράγα σε υγρές ή υγρές τοποθεσίες.  
Do not install the track in damp or wet locations
4. Αυτή η ράγα είναι IP20, μόνο για χρήση σε εσωτερικούς χώρους.  
This track is IP20, indoor use only
5. Όλες οι ηλεκτρικές συνδέσεις πρέπει να γίνονται από εξειδικευμένο ηλεκτρολόγο.  
All electrical connections should be done by a qualified electrician.

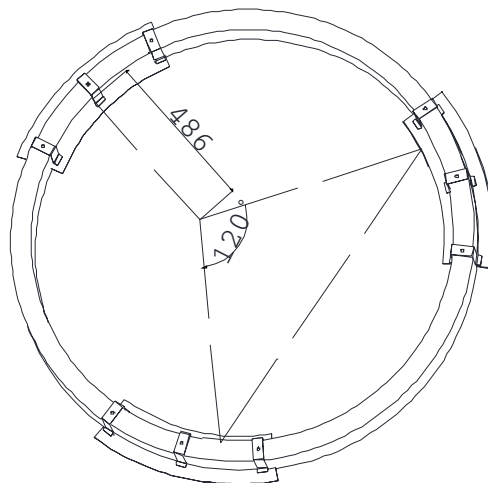
### ΠΕΡΙΛΑΜΒΑΝΟΜΕΝΟ ΥΛΙΚΟ INCLUDED HARDWARE



1. Τρυπήστε την οροφή.  
Cut the ceiling.



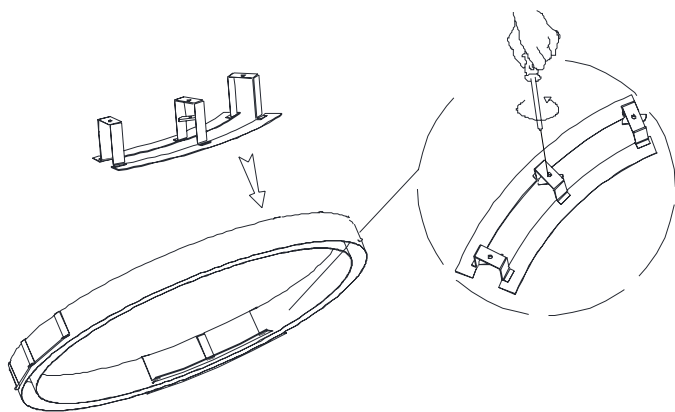
2. Διατάξεις χωνευτών κιτ.  
Recessed kits arrangements.





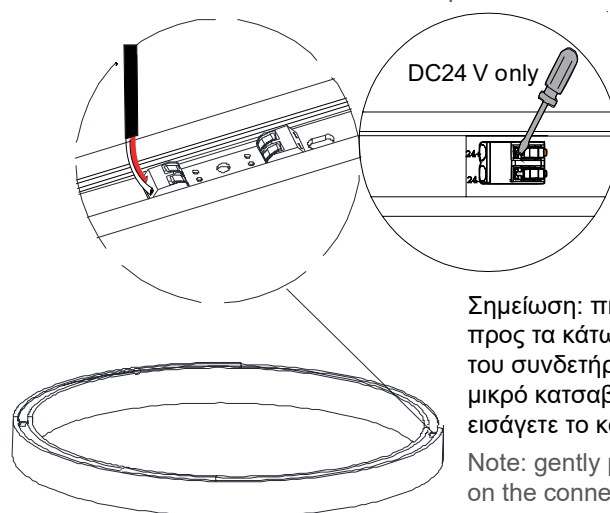
## MAGNETIC TRACK CURVY D1000 2C SURFACE / manual

3. Εφαρμόστε τα κιτ στη ράγα.  
Fix the kits on the track.



4. Συνδέστε το ρεύμα 24 volt από τον οδηγό στην είσοδο 24 volt στην πίστα, το κόκκινο καλώδιο στο θετικό και το μαύρο καλώδιο στο αρνητικό. Συνδέστε το συρμάτινο στηρίγμα στο καλώδιο τροφοδοσίας.

Connect 24 volt power from the driver to the 24 volt input on the track, red wire to positive and black wire to negative. Attach the wire restraint to the power cord.

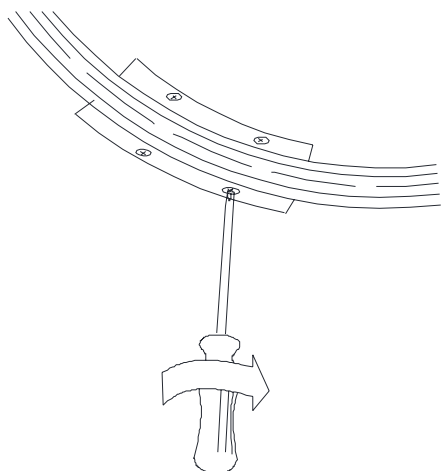


Σημείωση: πιέστε απαλά προς τα κάτω τη γλωττίδα του συνδετήρα με ένα μικρό κατσαβίδι για να εισάγετε το καλώδιο.

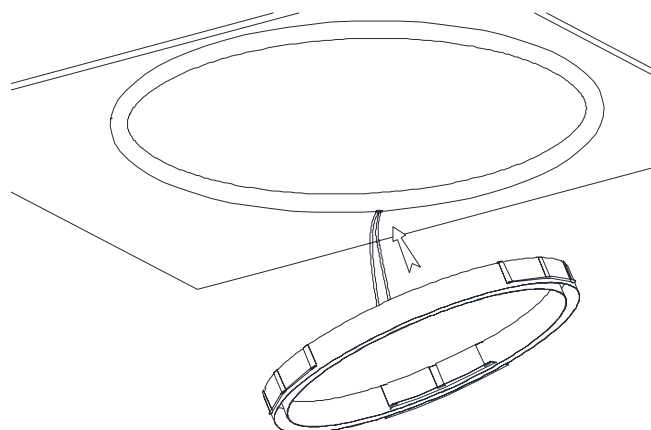
Note: gently push down on the connector tab with a small screwdriver to insert the wire.

6.

- Εφαρμόστε τα κιτ στην οροφή.  
Fix the kits on the ceiling.

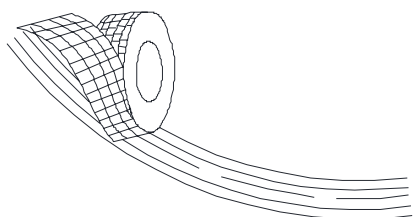


5. Εισαγάγετε τη ράγα.  
Insert the track.

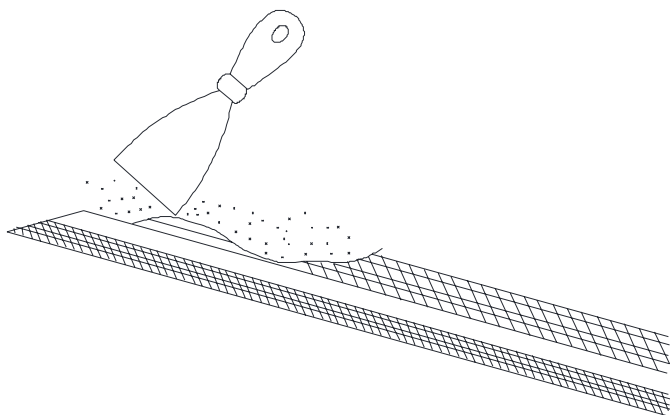


## MAGNETIC TRACK CURVY D1000 2C SURFACE / manual

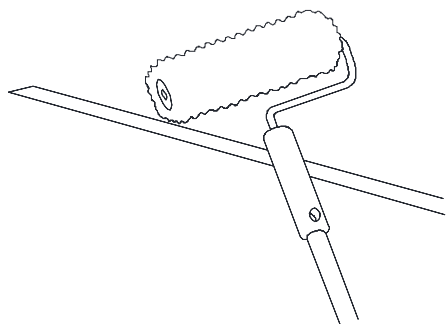
7. Κολληση με ταινία από υαλοβάμβακα.  
Taping with fiberglass tape.



8. Σοβάπισμα.  
Plastering.



9. Βάψιμο.  
Painting.



10. Εγκατάσταση φωτιστικών.  
Install the lights.



Σημείωση: υπολογίστε την ισχύ όλων των στοιχείων που χρησιμοποιούνται για να βεβαιωθείτε ότι δεν γίνεται υπέρβαση της μέγιστης ισχύος του απομακρυσμένου οδηγού.

Note: calculate the wattage of all elements being used to make sure maximum wattage of remote driver is not being exceeded.