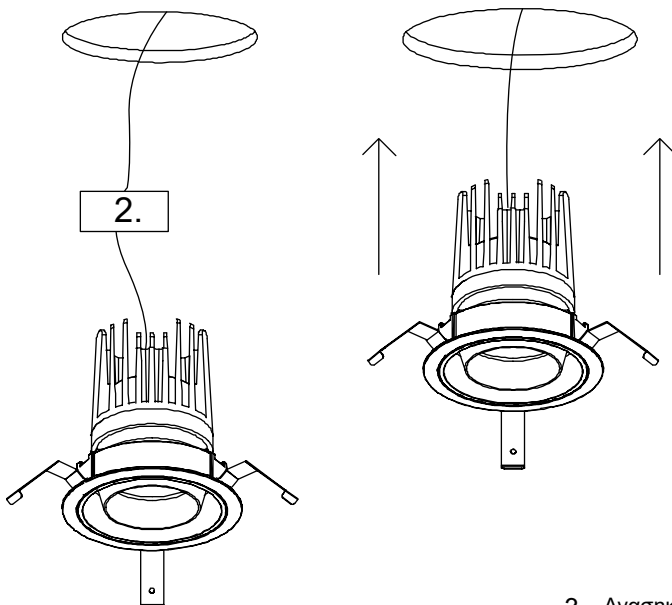


1. Τρυπήστε την οροφή σύμφωνα με τις αναγραφόμενες διαστάσεις κοπής.  
Drill the roof according to the indicated cutting dimensions



2. Συνδέστε το καλώδιο παροχής με το φωτιστικό και τοποθετήστε μέσα από την οπή στην οροφή  
Connect the power connection wire to the fixture and place it through the cut-out hole in the ceiling.

3. Ανασηκώστε τα ελατήρια του φωτιστικού και περάστε το μέσα από την οπή της οροφής. Όταν τα ελατήρια αφεθούν, το φωτιστικό έχει σταθεροποιηθεί και είναι έτοιμο για χρήση.

Lift up the springs of the luminaire and slide it through the hole in the ceiling. When the springs are released, the luminaire is stabilized and ready for use.

