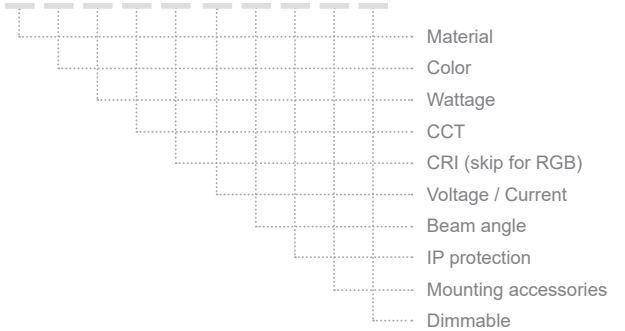


MINI TONY R32

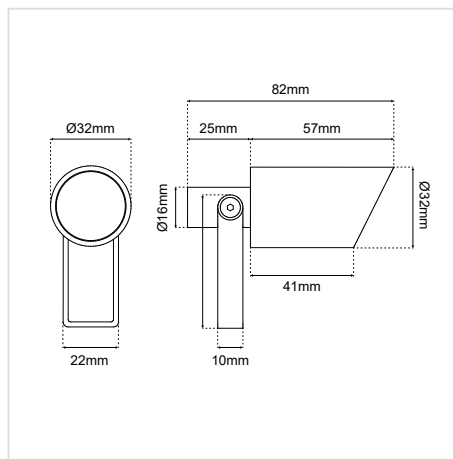
ΠΕΡΙΕΧΟΜΕΝΑ / CONTENTS

DATASHEET	1
General information	1
Options	2
MANUAL	3
Application on the surface	3
Connection to the electrical supply	4
Alternative application methods	5

SKU: **TONYR32- XX-XX-XX-XX-XX-XX-XX-XX**



DATASHEET



GENERAL INFORMATION

APPLICATION	Indoor / Outdoor, Surface mounted
DIRECTION OF MOUNTING	Ceiling / Wall / Ground
VISIBLE DIMENSIONS (Ø×L)	Ø32× 82 mm
LED TYPE	Cree / OSRAM
LIFE TIME	30000 hours
WARRANTY	3–5 years (*5 years upon request)
ORIGIN	Greece

MINI TONY R32 DATASHEET

SKU: **TONYR32** - XX-XX-XX-XX-XX-XX-XX-XX-XX-XX

MATERIAL
COLOR
WATTAGE
CCT
CRI (skip for RGB)
VOLTAGE / CURRENT
BEAM ANGLE
IP PROTECTION
MOUNTING ACCESSORIES
DIMMABLE

Material*	Color	Wattage*	CCT*	CRI*	Output
Aluminium (01)	Anodised (AN)	0.5W (0.5W)	2200K (22K) (350mA / 500mA only)	Ra80 (80)	70 lm/W
Inox (02)	Black (BL)	1W (1W)		Ra90 (90)	56 lm/W
Brass (03)	White (WH)	2W (2W)	2700K (27K)	Ra80 (80)	100 lm/W
				Ra90 (90)	80 lm/W
	RAL colors (RL)	2.5W (2.5W)	3000K (30K)	Ra80 (80)	110 lm/W
	Patina (PT)	3W (3W)	4000K (40K)	Ra90 (90)	88 lm/W
	No color (NC)			Ra80 (80)	120 lm/W
			5000K (50K)	Ra90 (90)	96 lm/W
			6000K (60K)	Ra80 (80)	120 lm/W
				Ra90 (90)	96 lm/W
			(R) / (G) / (B) / (A)	Ra80 (80)	125 lm/W
				Ra90 (90)	100 lm/W
			RGB (C1)		

Voltage / Current*	Beam Angle*	IP*	Mounting accessories	Dimmable*
12VDC (V1)	Diffuse (DF)	IP20 (20)	Pole D10×200mm Brass (PL1)	Dim (D)
24VDC (V2)	15D (15D)	IP65 (65)		Pole D10×600mm Brass (PL2)
12/24V (V4)	20D (20D)	IP67 (67)	Spike D32x150mm Aluminium (SP)	
350mA (V5)	25D (25D)			
500mA (V6)	35D (35D)			
	40D (40D)			
	60D (60D)			

* Υποχρεωτική επιλογή / Mandatory option

Δημιουργία Κωδικού προϊόντος / Product Code generator

TONYR32 - material - color - wattage - CCT - CRI - voltage - beam angle - IP - mounting accessories - dimmable

EXAMPLE:

TONYR32-01-BL-1W-27K-90-V1-15D-65-SP-D

for MINI TONY R32, Aluminium - Black, 1W, 2700K, Ra90, 12VDC, 15D, IP65, Spike D32x150mm, Dimmable

MINI TONY R32 MANUAL

ΟΔΗΓΙΕΣ ΕΓΚΑΤΑΣΤΑΣΗΣ INSTALLATION INSTRUCTIONS

ΣΗΜΑΝΤΙΚΟ:

Αυτό το εξάρτημα πρέπει να εγκατασταθεί από εξειδικευμένο ηλεκτρολόγο.

Η BarisLight δεν φέρει ευθύνη για τυχόν ζητήματα που προκύπτουν από ακατάλληλη εγκατάσταση που δεν συμμορφώνεται με τα τοπικά πρότυπα ασφαλείας.

Παρακαλούμε δώστε ένα αντίγραφο αυτών των οδηγιών στο άτομο που είναι υπεύθυνο για τη συντήρηση της εγκατάστασης.

IMPORTANT:

This luminaire must be installed by a qualified electrician.

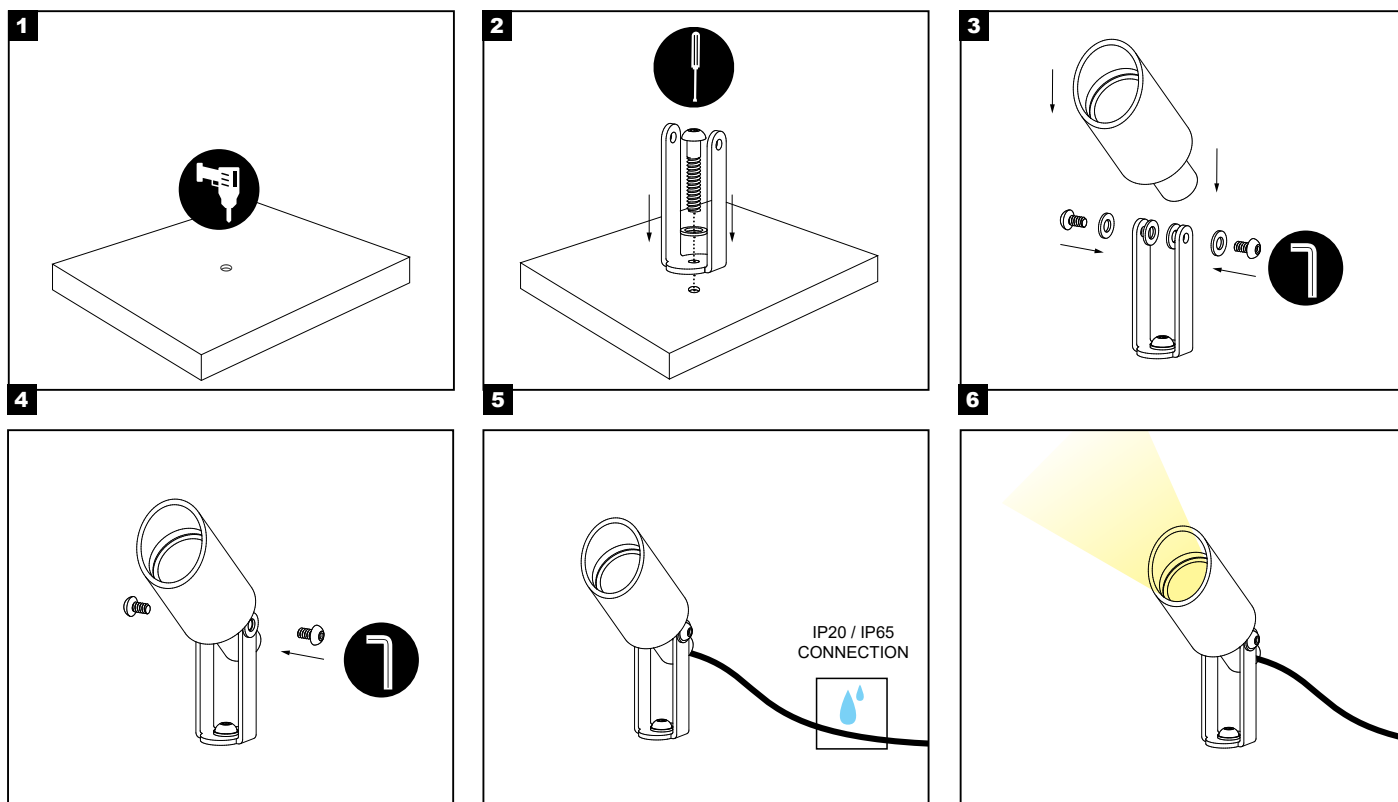
Disclaimer:

BarisLight is not liable for any issues arising from improper installation that does not comply with local safety standards.

Instructions:

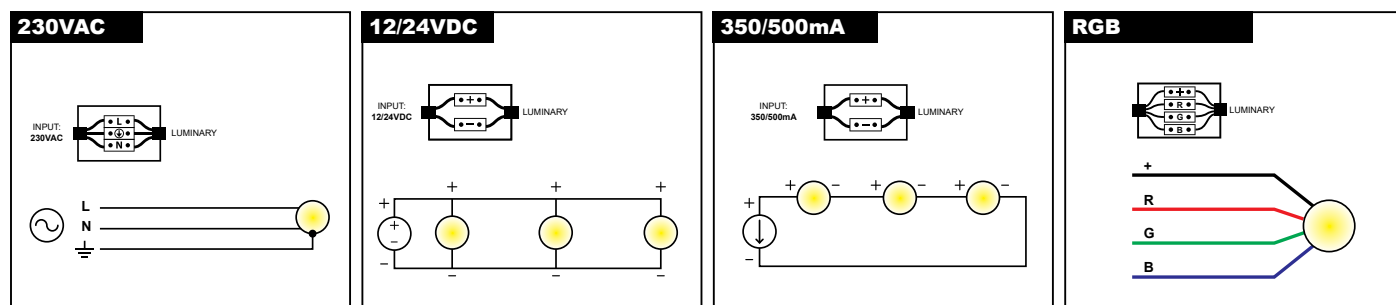
Please provide a copy of these instructions to the person responsible for maintaining the installation.

Εφαρμογή στην επιφάνεια Application on the surface



MINI TONY R32 MANUAL

Σύνδεση με την ηλεκτρική παροχή Connection to the electrical supply



Διαδικασία καλωδίωσης

1. Κλείστε τον κεντρικό διακόπτη ρεύματος.
2. Συνδέστε τα φωτιστικά στη μονάδα παροχής ρεύματος.
3. Συνδέστε τη μονάδα τροφοδοσίας στο ηλεκτρικό δίκτυο.
4. Ενεργοποιήστε τον κεντρικό διακόπτη ρεύματος.

Σημείωση ασφαλείας: Βεβαιωθείτε ότι ο κεντρικός διακόπτης λειτουργίας είναι απενεργοποιημένος κατά τη διάρκεια όλων των διαδικασιών συντήρησης και εγκατάστασης.

Προειδοποίηση: Αποφύγετε τη σύνδεση πάρα πολλών φωτιστικών παράλληλα σε μία μόνο μονάδα τροφοδοσίας για να αποφευχθεί η υπερφόρτωση.

Wiring Procedure

1. Turn off the main power switch.
2. Connect the luminaires to the power supply unit.
3. Connect the power supply unit to the electrical network.
4. Turn on the main power switch.

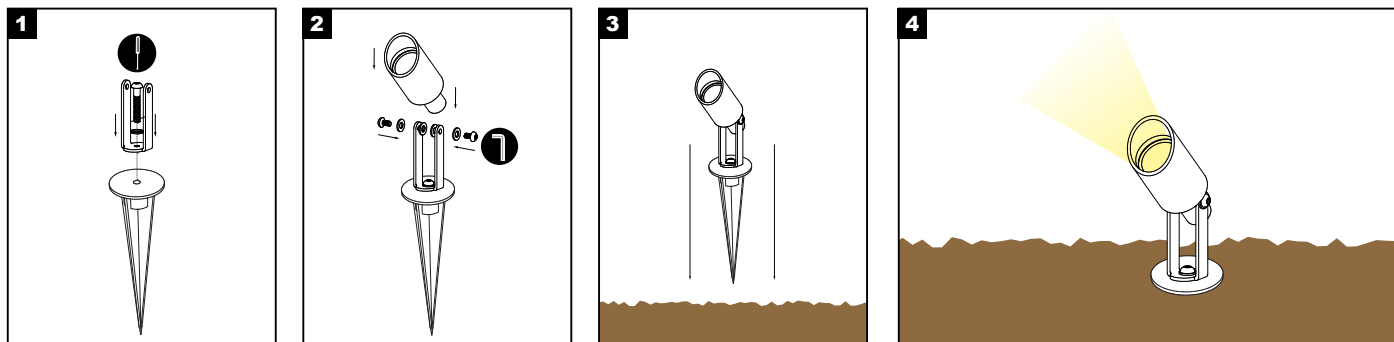
Safety Notice: Ensure the main power switch is turned off during all maintenance and installation procedures.

Warning: Avoid connecting too many luminaires in parallel to a single power supply unit to prevent overloading.

MINI TONY R32 MANUAL

Εναλλακτικοί τρόποι τοποθέτησης Alternative application methods

Spike D32x150mm Aluminium (SP)



Pole D10×200-1000mm Brass (PL1/ PL2)

