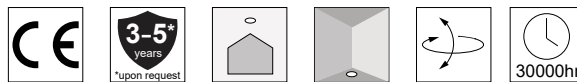


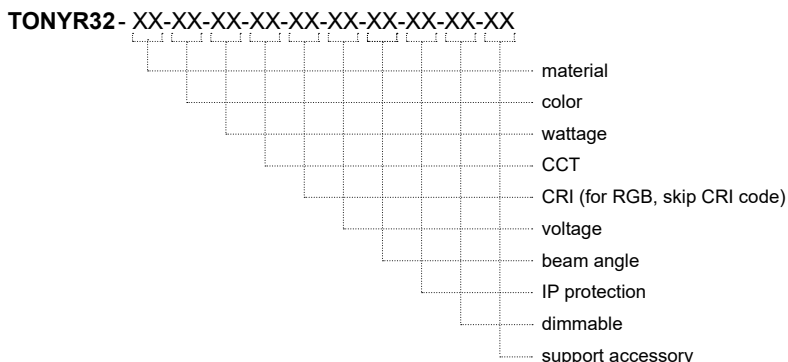
MINI TONY R32



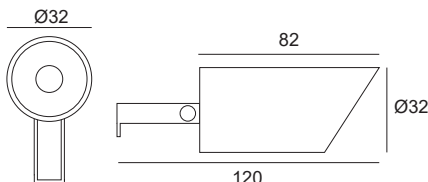
ΠΕΡΙΕΧΟΜΕΝΑ / CONTENTS

datasheet	1
manual	2

ΚΩΔΙΚΟΣ / CODE



MINI TONY R32 (TONYR32) / Datasheet



general information

Application	Outdoor
Direction of mounting	Ground
LED type	XTE/XRE/XPE/NICHIA/GU10
Visible dimensions (Ø×L)	Ø32 × 82mm
Visible dimensions with bracket (Ø×L)	Ø32 × 120mm
Life time	30000 hrs
Warranty	3–5 years (*5 years upon request)
Origin	Greece

Material	Color	Wattage	CCT	CRI	Voltage	Beam angle	IP	Dimmable	Mounting accessories
Aluminium (01)	Anodised (AL)	0.5W (05W)	2700K (27K)	Ra80 (80)	12VDC (V1)	Diffuse (DF)	IP65 (65)	Yes (D)	Pole D10x200mm Bronze (PL1)
Inox (02)	Black (BL)	1W (1W)	3000K (30K)	Ra90 (90)	24VDC (V2)	15° (15D)	IP67 (67)	No (L)	
Brass (03)	White (WH)	2W (2W)	4000K (40K)		12/24V (V4)	20° (20D)			Pole D10x600mm Bronze (PL2)
	RAL colors (RL)	2.5W (25W)	5000K (50K)		350mA (V5)	35° (35D)			
		3W (3W)	6000K (60K)		500mA (V6)	40° (40D)			Spike D32x150mm Aluminium (SP)
			(R) / (G) / (B) / (A)			60° (60D)			
			RGB (C1)						
									No (L)

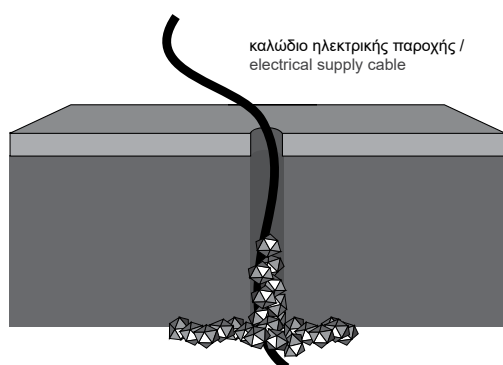
Δημιουργία Κωδικού προϊόντος / Product Code generator

TONYR32- material - color - wattage - CCT - CRI - voltage - beam angle - IP - dimmable - support accessory
(ex. TONYR32 - 01-BL-3W-27K-90-V1-15D-65-D-PL1 for MINI TONY R32, aluminium, black, 3W, 2700K, Ra90, 12VDC, 15° IP65, dimmable, Post D10x200mm Bronze)

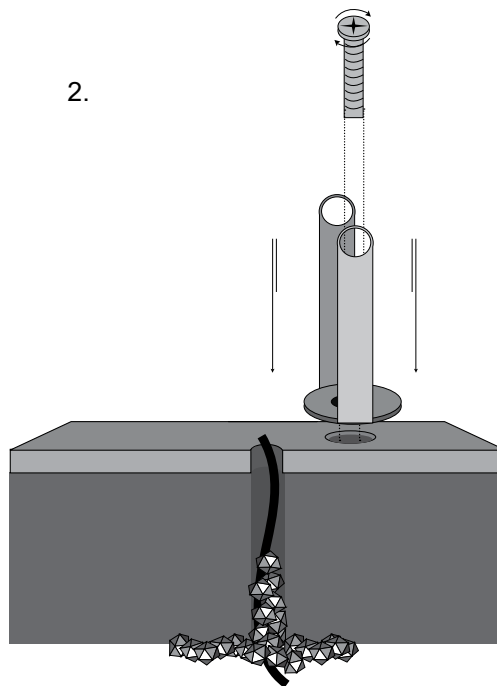
MINI TONY R32 / manual

1. ΠΡΟΕΤΟΙΜΑΣΙΑ ΓΙΑ ΕΦΑΡΜΟΓΗ / PREPARATION FOR APPLICATION
2. ΤΟΠΟΘΕΤΗΣΗ ΒΑΣΗΣ / APPLICATION OF BASE
3. ΤΟΠΟΘΕΤΗΣΗ ΦΩΤΙΣΤΙΚΟΥ ΣΤΗ ΒΑΣΗ / APPLICATION OF LUMINAIRE ON BASE
4. ΚΑΝΕΤΕ ΤΗΝ ΗΛΕΚΤΡΙΚΗ ΣΥΝΔΕΣΗ / MAKE THE ELECTRICAL CONNECTION

1.

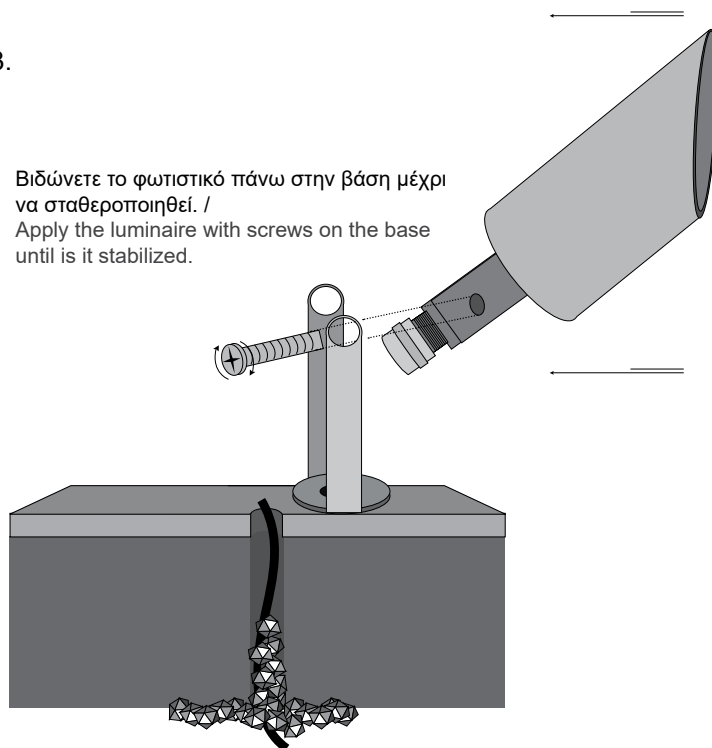


2.

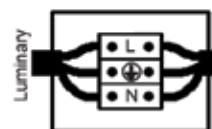


3.

Βιδώνετε το φωτιστικό πάνω στην βάση μέχρι να σταθεροποιηθεί. /
Apply the luminaire with screws on the base until is it stabilized.

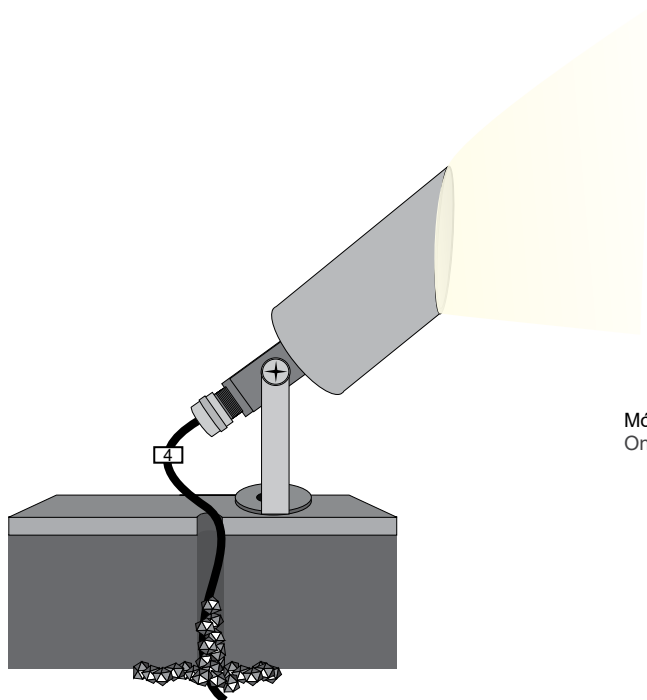


4.



Συνδέστε το καλώδιο του φωτιστικού με την ηλεκτρική παροχή. /
Connect the cable of the luminaire with the electrical supply.

MINI TONY R32 / manual

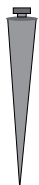
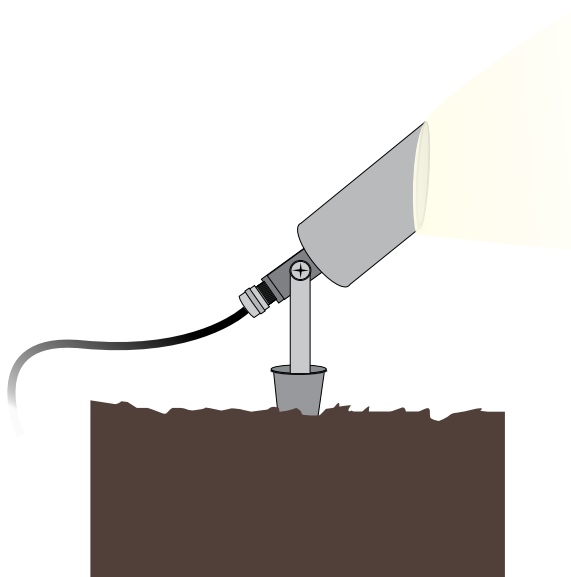


Μόλις εφαρμοστεί, το φωτιστικό είναι έτοιμο για την χρήση του /
Once the luminaire is applied, it is ready to be used

ΕΝΑΛΛΑΚΤΙΚΟΙ ΤΡΟΠΟΙ ΤΟΠΟΘΕΤΗΣΗΣ // ALTERNATIVE APPLICATION WAYS



Βιδώνετε την βάση με το φωτιστικό
στο καρφί τοποθέτησης. /
Apply the base with the luminaire on
the spike with screws.



Τα φωτιστικά spots για εξωτερική χρήση μπορούν επίσης να εφαρμοστούν στο έδαφος με το αξεσουάρ spike (καρφί) /
Spots for outdoor use can also be applied on the ground with the spike accessory