

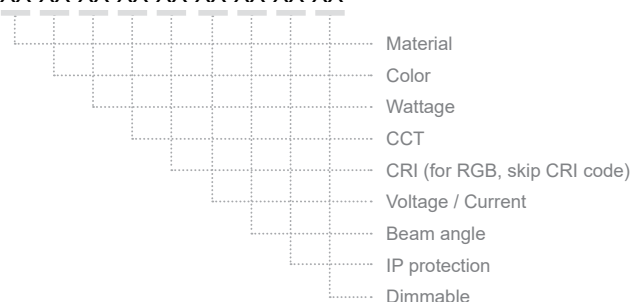
# MINI TUBE CEILING R35



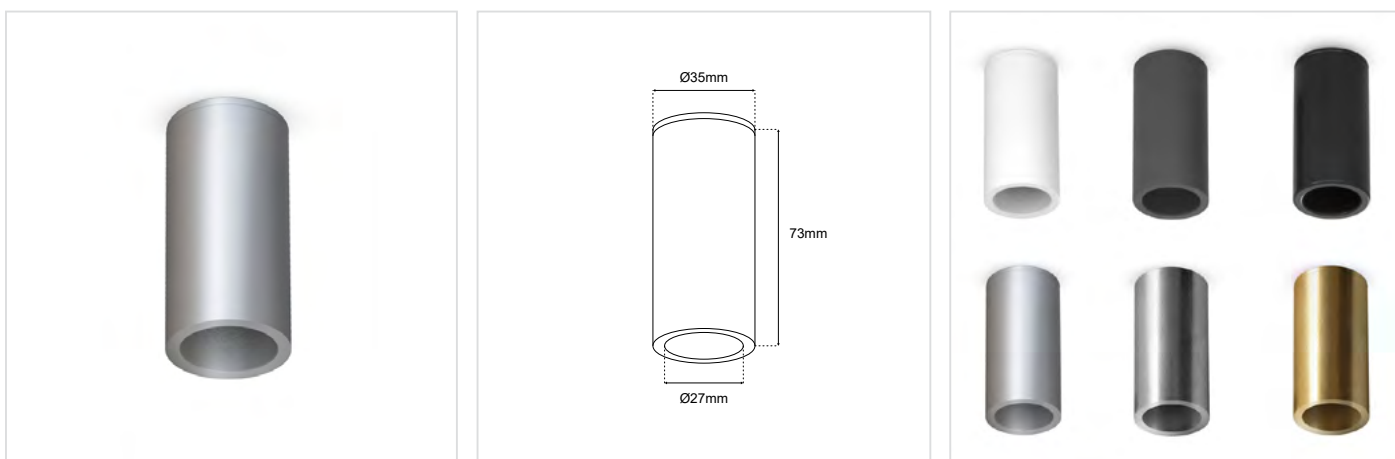
## ΠΕΡΙΕΧΟΜΕΝΑ / CONTENTS

DATASHEET ..... 1  
 MANUAL ..... 3

SKU: TUBEC35- XX-XX-XX-XX-XX-XX-XX-XX-XX



## DATASHEET



### GENERAL INFORMATION

APPLICATION	Outdoor / Surface mounted
DIRECTION OF MOUNTING	Ceiling
VISIBLE DIMENSIONS (Ø×L)	35 × 73 mm
INCL. CABLE	Yes
ELECTRIC GEAR	Not included
LIFE TIME	50000 hours
WARRANTY	3–5 years (*5 years upon request)
ORIGIN	Greece

# MINI TUBE CEILING R35 DATASHEET

SKU: **TUBEC35- XX-XX-XX-XX-XX-XX-XX-XX-XX**

MATERIAL  
COLOR  
WATTAGE  
CCT  
CRI (skip for RGB)  
VOLTAGE / CURRENT  
BEAM ANGLE  
IP PROTECTION  
DIMMABLE

Material*	Color	Wattage*	CCT*	CRI*	Output
Aluminium (01)	Anodised (AN) (aluminium only)	0.5W (0.5W)	2700K (27K)	Ra80 (80)	100 lm/W
Inox (02)	Black (BL)	1W (1W)		Ra90 (90)	80 lm/W
Brass (03)	White (WH)	2 (2W)	3000K (30K)	Ra80 (80)	110 lm/W
	Graphite (GF)	2.5 (2.5W)		Ra90 (90)	88 lm/W
	RAL colors (RL)	3 (3W)	4000K (40K)	Ra80 (80)	120 lm/W
	Patina (PT)			Ra90 (90)	96 lm/W
			5000K (50K)	Ra80 (80)	120 lm/W
				Ra90 (90)	96 lm/W
			6000K (60K)	Ra80 (80)	125 lm/W
				Ra90 (90)	100 lm/W
			(R) / (G) / (B) / (A)		
			RGB (C1)		

Voltage / Current*	Beam Angle*	IP*	Dimmable*
12VDC (V1)	Diffuse (DF)	IP20 (20)	Dim (D)
24VDC (V2)	8D (8D)		IP65 (65)
230VAC (V3)	15D (15D)		
	20D (20D)		
12/24V (V4)	35D (35D)		
350mA (V5)	40D (40D)		
500mA (V6)	60D (60D)		
	80D (80D)		

\* Υποχρεωτική επιλογή / Mandatory option

Δημιουργία Κωδικού προϊόντος / Product Code generator

**TUBEC35- material - color - wattage - CCT - CRI - voltage/current - beam angle - IP - dimmable**

EXAMPLE:

TUBEC35-01-BL-1W-27K-90-V1-15D-65-D

for MINI TUBE CEILING R35, aluminium, black, 1W, 2700K, Ra90, 12VDC, 15D, IP65, dimmable

# MINI TUBE CEILING R35 MANUAL

## ΟΔΗΓΙΕΣ ΕΓΚΑΤΑΣΤΑΣΗΣ INSTALLATION INSTRUCTIONS

### ΣΗΜΑΝΤΙΚΟ:

Αυτό το εξάρτημα πρέπει να εγκατασταθεί από εξειδικευμένο ηλεκτρολόγο.

Η BarisLight δεν φέρει ευθύνη για τυχόν ζητήματα που προκύπτουν από ακατάλληλη εγκατάσταση που δεν συμμορφώνεται με τα τοπικά πρότυπα ασφαλείας.

Παρακαλούμε δώστε ένα αντίγραφο αυτών των οδηγιών στο άτομο που είναι υπεύθυνο για τη συντήρηση της εγκατάστασης.

### IMPORTANT:

This luminaire must be installed by a qualified electrician.

### Disclaimer:

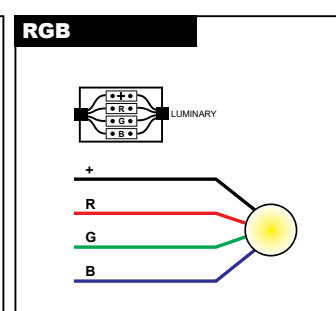
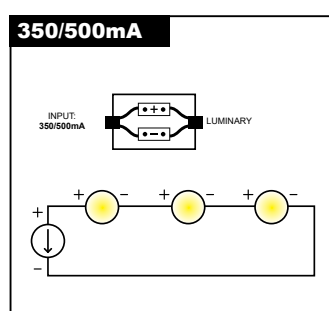
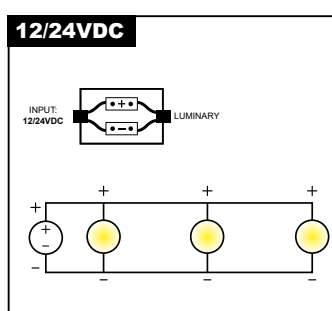
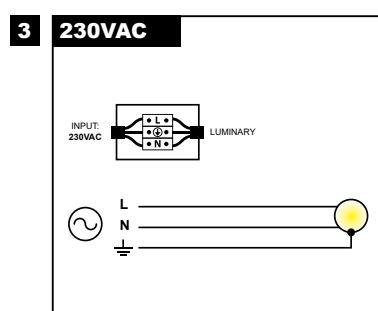
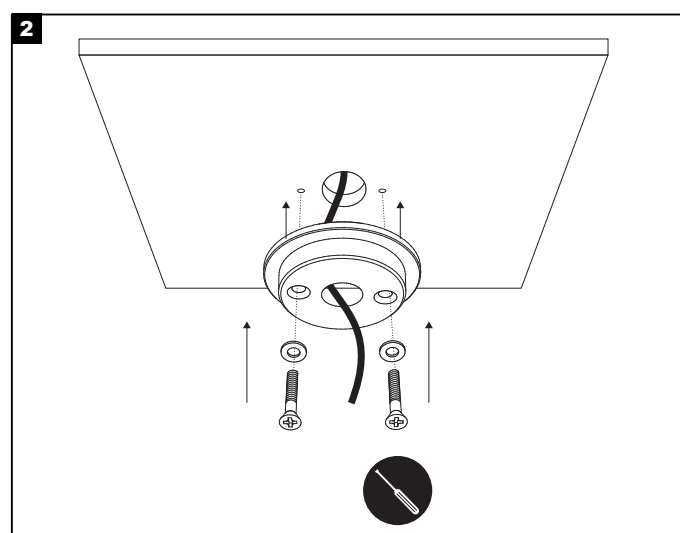
BarisLight is not liable for any issues arising from improper installation that does not comply with local safety standards.

### Instructions:

Please provide a copy of these instructions to the person responsible for maintaining the installation.

## Εφαρμογή στην οροφή

### Application on the ceiling



### Διαδικασία καλωδίωσης

1. Κλείστε τον κεντρικό διακόπτη ρεύματος.
2. Συνδέστε τα φωτιστικά στη μονάδα παροχής ρεύματος.
3. Συνδέστε τη μονάδα τροφοδοσίας στο ηλεκτρικό δίκτυο.
4. Ενεργοποιήστε τον κεντρικό διακόπτη ρεύματος.

**Σημείωση ασφαλείας:** Βεβαιωθείτε ότι ο κεντρικός διακόπτης λειτουργίας είναι απενεργοποιημένος κατά τη διάρκεια όλων των διαδικασιών συντήρησης και εγκατάστασης.

**Προειδοποίηση:** Αποφύγετε τη σύνδεση πάρα πολλών φωτιστικών παράλληλα σε μία μόνο μονάδα τροφοδοσίας για να αποφευχθεί η υπερφόρτωση.

### Wiring Procedure

1. Turn off the main power switch.
2. Connect the luminaires to the power supply unit.
3. Connect the power supply unit to the electrical network.
4. Turn on the main power switch.

**Safety Notice:** Ensure the main power switch is turned off during all maintenance and installation procedures.

**Warning:** Avoid connecting too many luminaires in parallel to a single power supply unit to prevent overloading.

## MINI TUBE CEILING R35 MANUAL

