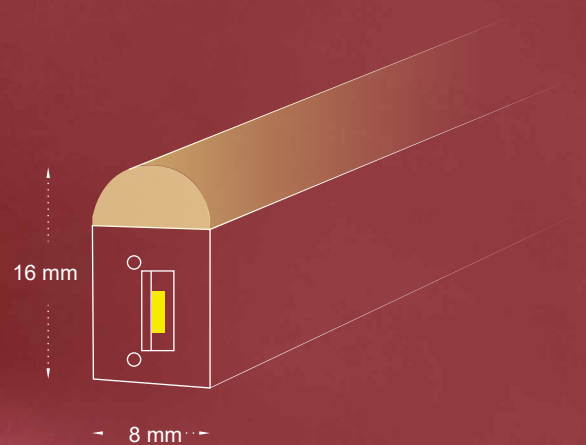
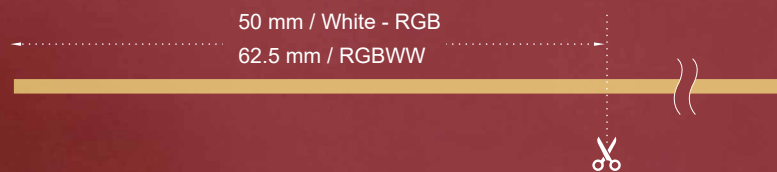


neon strip 8x16mm IP67

Benefit from the incredible variety of Led and Neon Strips Barislight offers, with which you can make colorful and stylish creations, thanks to their endless possibilities for indoor and outdoor lighting. They can be bent in any shape and used to make inscriptions, decorate the exterior space and create original hidden and linear lighting.

Με την απίστευτη ποικιλία σε ταινίες Led και Neon, με την Barislight μπορείτε να φτιάξετε πολύχρωμες και μοντέρνες δημιουργίες χάρη στις ατελείωτες δυνατότητες εφαρμογής τους σε εξωτερικούς και εσωτερικούς χώρους. Μπορούν να καμφθούν σε οποιοδήποτε σχήμα και να χρησιμοποιηθούν για την κατασκευή επιγραφών, τον στολισμό εξωτερικού χώρου καθώς και την δημιουργία πρωτότυπου κρυφού και γραμμικού φωτισμού.



NEON STRIP 8X16mm IP67

general information

application	Indoor / Outdoor
ip classification	IP67
material	Silicone
incl. cable	Not Included
electric gear	Not Included
life time	50.000 hrs
warranty	3 years
weight	90 gr/m
working enviroment temperature	80C-(-40C)

visible dimensions






HxW 8 x 16 mm

illuminant

lamptype	LED
voltage	24VDC
UV-protection	Anti-UV

connection power length

5000 mm

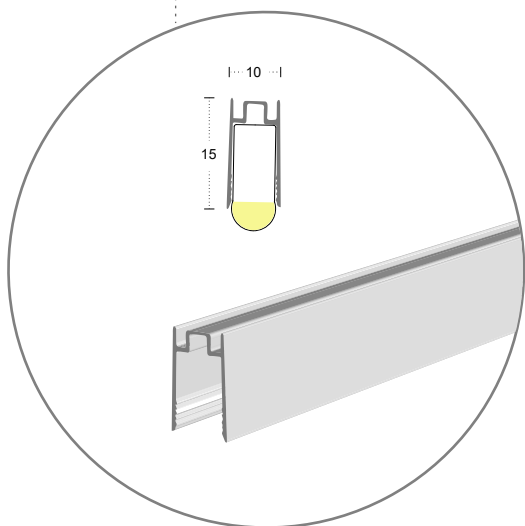
color	code	LED/m	wattage	Strip lumen output	NEON lumen output	cutting unit	voltage	IP
	3000K Cod.: E9010805-052	120 LEDs/m	12W	1200lm/m	600lm/m	50 mm	24V	IP67
	4000K Cod.: E9010805-055							
	6000K Cod.: E9010805-054							
	RGB Cod.: E9010805-010	78 LEDs/m	20W	550lm/m	185lm/m	62.5 mm	24V	IP67
	RGBWW Cod.: E9010805-057	96 LEDs/m	14W	600lm/m	200lm/m			



NEON STRIP 8X16mm IP67

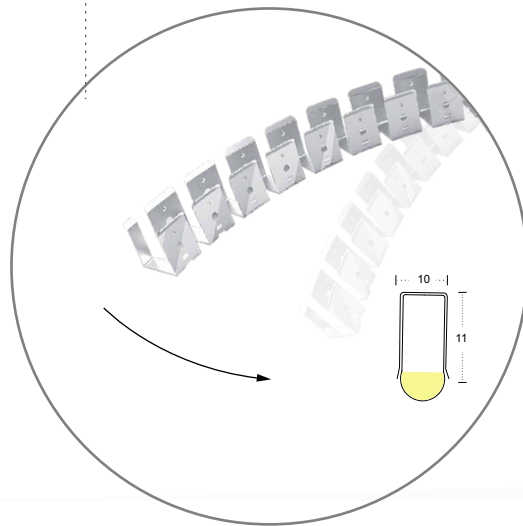
ALUMINUM PROFILE
FOR 8X16 NEON LIGHT 1m

Cod.:E9010803-010



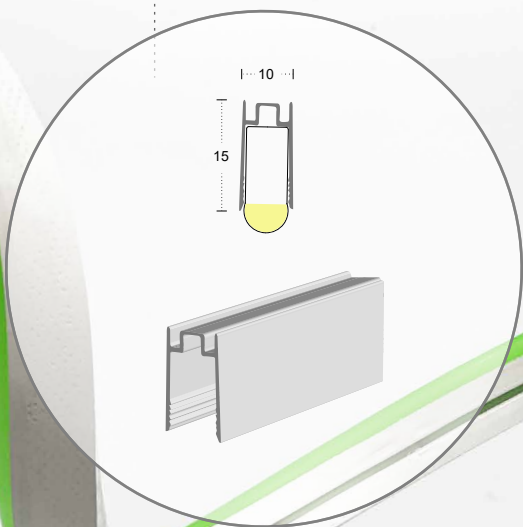
CURVED STAINLESS
STEEL PROFILE 8X16 NEON LIGHT 1M

Cod.:E9010803-018



PVC CLIP FOR
8X16mm NEONS

Cod.:E9010803-007



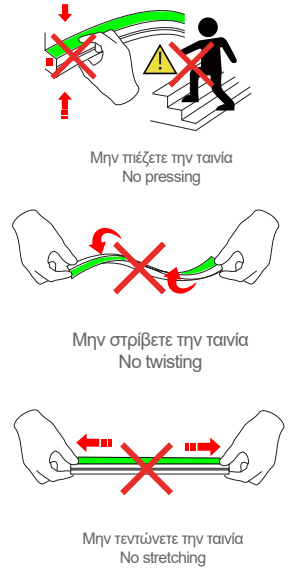
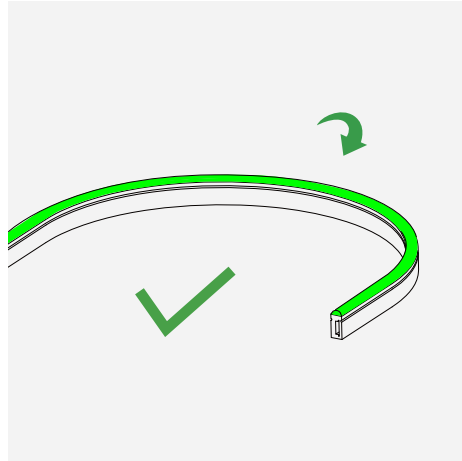
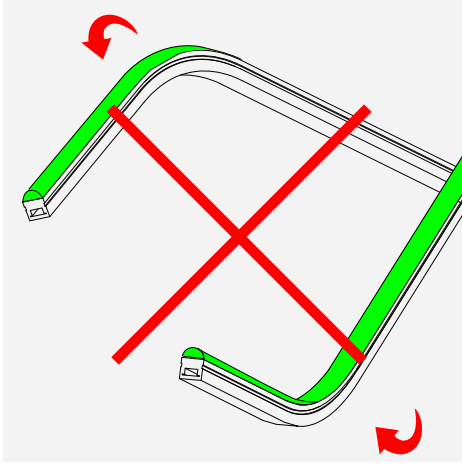
SILICONE END CAP
FOR 8X16MM NEONS

Cod.:E9010803-006

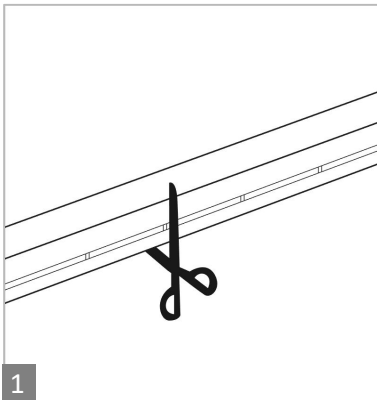




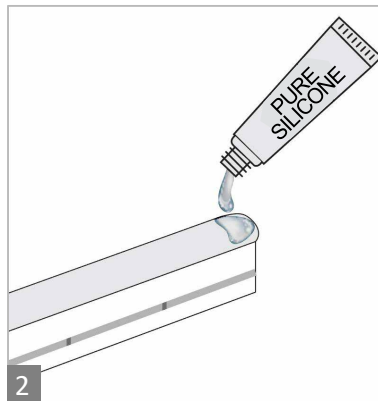
Κάμψη της ταινίας Led / Led Strip bending



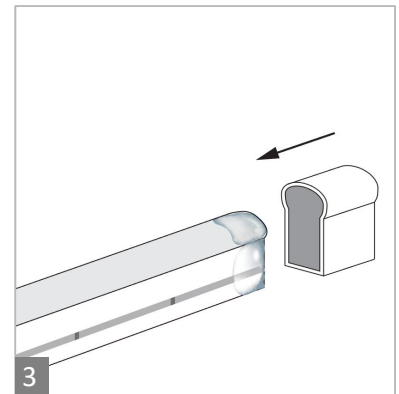
Μέθοδος κοπής / Cutting Method



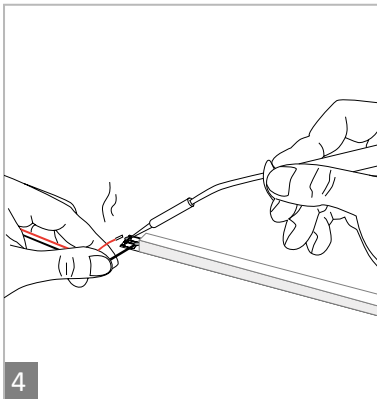
1
Κόψτε την ταινία στα μαύρα σημεία που έχει στην πλάγια πλευρά της.
Cut along the black points on the side of the strip



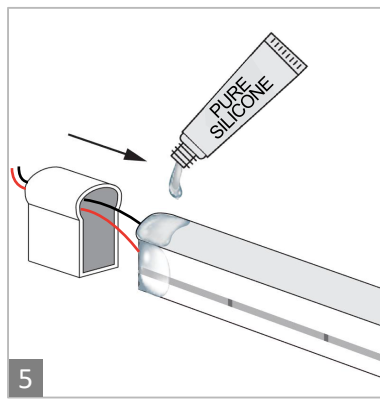
2
Προσθέστε σιλικόνη στην άκρη.
Apply Pure Silicone on the edge



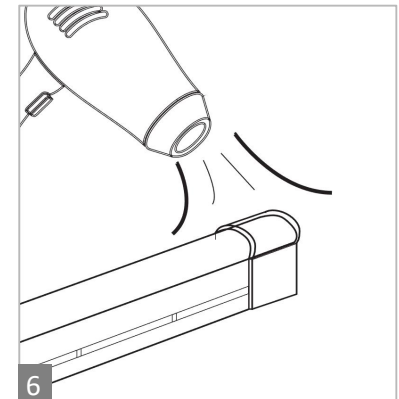
3
Εφαρμόστε το End Cap for Neon Strip 6x12mm.
Apply the End Cap for Neon Strip 6x12mm



4



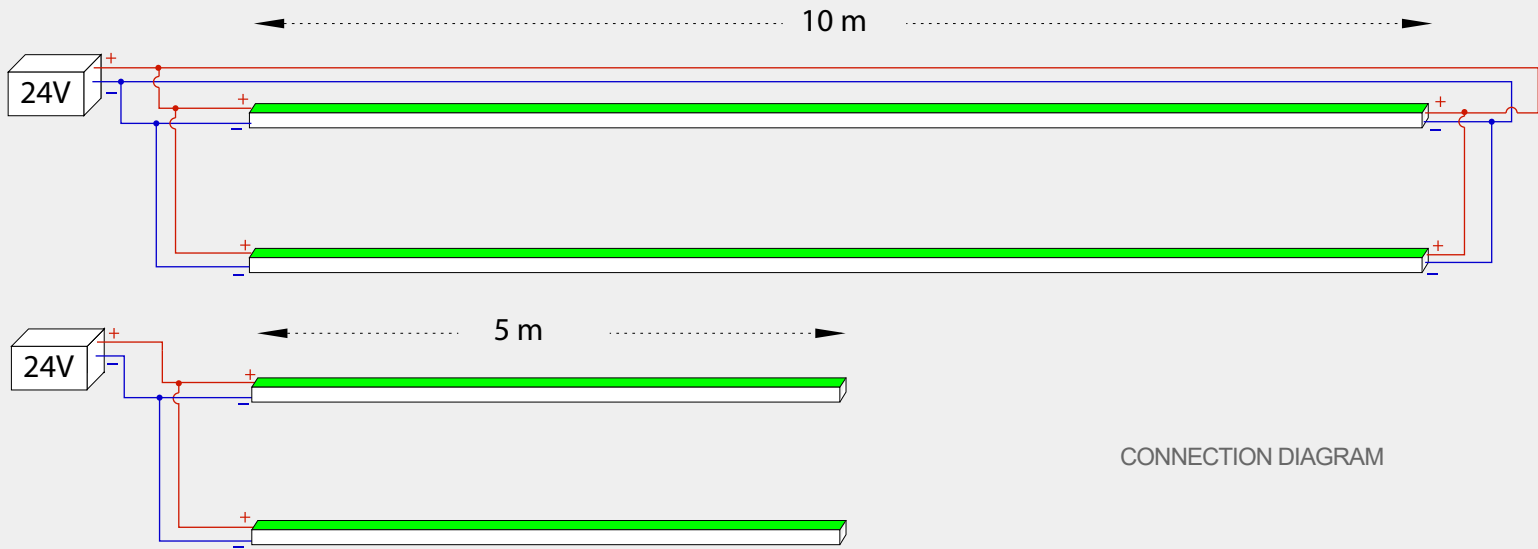
5



6



NEON STRIP 8X16mm IP67



CONNECTION DIAGRAM

Προσοχή: Η επιλογή της διατομής του καλωδίου που θα χρησιμοποιηθεί, πρέπει να υπολογιστεί από αδειούχο ηλεκτρολόγο εγκαταστάτη.
Attention: The choice of cable's cross-section must be calculated by a licensed electrical installer.



