

LED LIGHT ENGINE RGBW 16W BLUETOOTH APP CONTROL+1



ΠΕΡΙΕΧΟΜΕΝΑ / CONTENTS

SKU: O2020203-008

DATASHEET 1
MANUAL 2

DATASHEET



GENERAL INFORMATION

MATERIAL	Aluminum
COLOR	Black
DIMENSIONS (W×H×L)	95 × 55 × 115mm
FIBER HEAD INNER DIAMETER	20mm
NET WEIGHT	535g
GROSS WEIGHT	605g
IP RATING	IP33
LIGHT SOURCE	LED
LIGHT COLOR	RGBW
POWER	16W
INPUT VOLTAGE	AC86-265V/DC12V
MAX APERTURE	1 pcs dia.20mm port
FIBER OPTIC CAPACITY	550pcs × 0.75mm fiber cable
CONTROL	App control & RF remote controller
REMOTE CONTROLLER DIMENSIONS (W×H×L)	52 × 7 × 85mm
LIFETIME	50000 hours
WARRANTY	2 years
ORIGIN	China

LED LIGHT ENGINE RGBW 16W BLUETOOTH APP CONTROL+1 MANUAL

ΟΔΗΓΙΕΣ ΕΓΚΑΤΑΣΤΑΣΗΣ INSTALLATION INSTRUCTIONS

ΣΗΜΑΝΤΙΚΟ:

Αυτό το εξάρτημα πρέπει να εγκατασταθεί από εξειδικευμένο ηλεκτρολόγο.

Η BarisLight δεν φέρει ευθύνη για τυχόν ζητήματα που προκύπτουν από ακατάλληλη εγκατάσταση που δεν συμμορφώνεται με τα τοπικά πρότυπα ασφαλείας.

Παρακαλούμε δώστε ένα αντίγραφο αυτών των οδηγιών στο άτομο που είναι υπεύθυνο για τη συντήρηση της εγκατάστασης.

IMPORTANT:

This luminaire must be installed by a qualified electrician.

Disclaimer:

BarisLight is not liable for any issues arising from improper installation that does not comply with local safety standards.

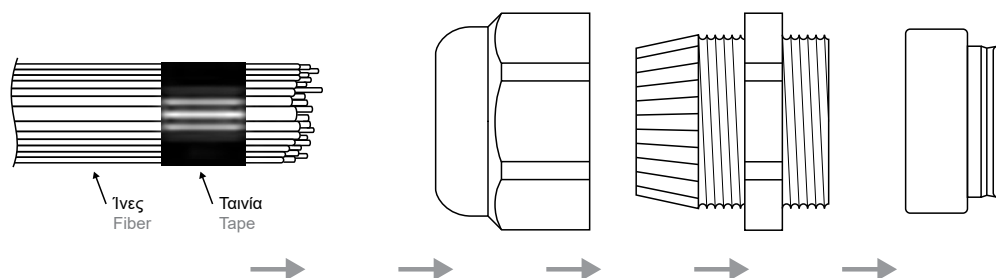
Instructions:

Please provide a copy of these instructions to the person responsible for maintaining the installation.

ΣΥΝΔΕΣΗ ΜΕΤΑΞΥ ΟΠΤΙΚΩΝ ΙΝΩΝ ΚΑΙ ΜΟΝΑΔΑΣ LED CONNECTION BETWEEN FIBER AND LED ENGINE

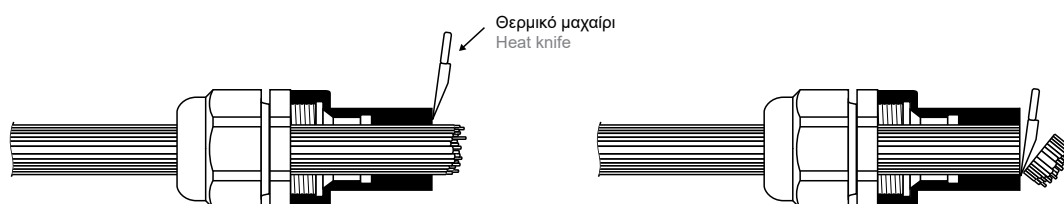
1. Ευθυγραμμίστε όλες τις κεφαλές ινών και στερεώστε τις με ταινία που αντέχει σε θερμοκρασίες άνω των 130°C.
2. Εισαγάγετε τη δέσμη ινών στον σύνδεσμο και σφίξτε τον περιστροφικό εντατήρα για να βεβαιωθείτε ότι η δέσμη δεν μπορεί να μετακινηθεί. Όλες οι ίνες πρέπει να βρίσκονται στο ίδιο επίπεδο.

1. Align all fiber heads and secure them with tape that can withstand temperatures over 130°C.
2. Insert the fiber bundle into the connector and tighten the rotary tensioner to ensure the bundle cannot move. All fibers must be in the same plane.



3. Κόψτε τη δέσμη ινών σε μια επίπεδη επιφάνεια χρησιμοποιώντας ένα θερμικό μαχαίρι ή λεπίδα.

3. Cut the fiber bundle to a flat surface using a heat knife or blade.

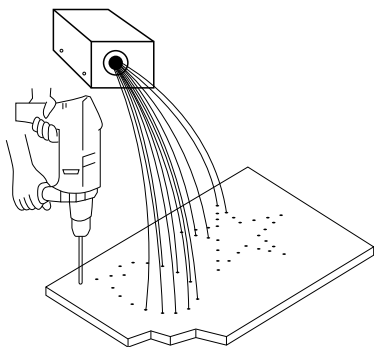


4. Βεβαιωθείτε ότι η κεφαλή της δέσμης ινών είναι λεία και καθαρή για να επιτύχετε ομοιόμορφη κατανομή φωτός από κάθε ίνα.
5. Εισαγάγετε ολόκληρο τον σύνδεσμο ινών στον δακτύλιο στερέωσης του κινητήρα LED και σφίξτε την επάνω βίδα.

4. Ensure the fiber bundle head is smooth and clean to achieve even light distribution from each fiber.
5. Insert the entire fiber connector into the LED engine's fixing ring and tighten the top screw.

LED LIGHT ENGINE RGBW 16W BLUETOOTH APP CONTROL+1 MANUAL

ΔΙΑΓΡΑΜΜΑ ΕΓΚΑΤΑΣΤΑΣΗΣ INSTALLATION DIAGRAM



ΠΡΟΣΟΧΗ:

1. Βεβαιωθείτε ότι η τάση εισόδου είναι σωστή.
2. Μην τοποθετείτε τη μονάδα LED σε βροχή ή υγρό περιβάλλον.
3. Μην ανοίγετε τη μονάδα LED για επιθεώρηση και μην τροποποιείτε τα ηλεκτρονικά κυκλώματα εκτός εάν είστε επαγγελματίας.
4. Βεβαιωθείτε ότι η μονάδα LED έχει καλό αερισμό. αποφύγετε να το τοποθετήσετε σε κλειστό χώρο.
5. Κρατήστε τα υπολείμματα μακριά από τη μονάδα LED για να αποτρέψετε την κακή διάχυση της θερμότητας.

ATTENTION:

1. Ensure the input voltage is correct.
2. Do not place the LED engine in rain or moist environments.
3. Do not open the LED engine for inspection or modify the electronic circuits unless you are a professional.
4. Ensure the LED engine has good ventilation; avoid placing it in a sealed area.
5. Keep debris away from the LED engine to prevent poor heat dissipation.

APP CONTROL ΕΛΕΓΧΟΣ ΜΕΣΩ ΕΦΑΡΜΟΓΗΣ

1. Κατεβάστε την Εφαρμογή: My Smart LED

- Χρήστες Android και Apple μπορούν να σαρώσουν τον κωδικό QR παρακάτω για να κατεβάσουν την εφαρμογή.
- Χρήστες Android μπορούν να βρουν την εφαρμογή «My Smart LED» στο Google Play.
- Χρήστες Apple μπορούν να βρουν την εφαρμογή «My Smart LED» στο Apple Store.



1. Download the APP: My Smart LED

- Both Android and Apple users can scan the QR code below to download the app.
- Android users can find “My Smart LED” on Google Play.
- Apple users can find “My Smart LED” on the Apple Store.

2. Σύνδεση Συσκευής Bluetooth:

- Ενεργοποιήστε το Bluetooth στο κινητό σας (οι χρήστες Android πρέπει επίσης να ενεργοποιήσουν την υπηρεσία τοποθεσίας).
- Τροφοδοτήστε το φωτιστικό και ανοίξτε την εφαρμογή.
- Η εφαρμογή θα συνδεθεί αυτόματα με το φωτιστικό Bluetooth. Μην συνδέσετε το Bluetooth με αυτήν τη συσκευή μέσω των ρυθμίσεων του κινητού σας.

2. Connect a Bluetooth Device:

- Enable Bluetooth on your mobile phone (Android users must also turn on location services).
- Power on the lamp and open the app.
- The app will automatically connect to the Bluetooth light fixture. Do not manually connect Bluetooth to this device through your phone settings.

Note: One mobile phone can connect and control multiple devices, but each device can only be connected and controlled by one mobile phone at a time.

Σημείωση: Ένα κινητό μπορεί να συνδεθεί και να ελέγχει πολλές συσκευές, αλλά κάθε συσκευή μπορεί να συνδεθεί και να ελεγχεται μόνο από ένα κινητό τη φορά.

Επίλυση Προβλημάτων:

Αδυναμία Σύνδεσης:

1. Ελέγξτε αν το φωτιστικό τροφοδοτείται κανονικά και το Bluetooth του κινητού είναι ενεργοποιημένο.
2. Βεβαιωθείτε ότι δεν είναι συνδεδεμένα άλλα κινητά στη συσκευή. Το Bluetooth 4.0 υποστηρίζει συνδέσεις ένας προς πολλούς αλλά όχι πολλοί προς πολλούς.
3. Αν η συσκευή είναι συνδεδεμένη στις ρυθμίσεις του κινητού, ανοίξτε την εφαρμογή και επανασυνδεθείτε. Η εφαρμογή θα συνδεθεί αυτόματα.
4. Αν η κανονική λειτουργία αποτύχει, κλείστε και ξαναανοίξτε την εφαρμογή από το παρασκήνιο.

Troubleshooting:

Unable to Connect:

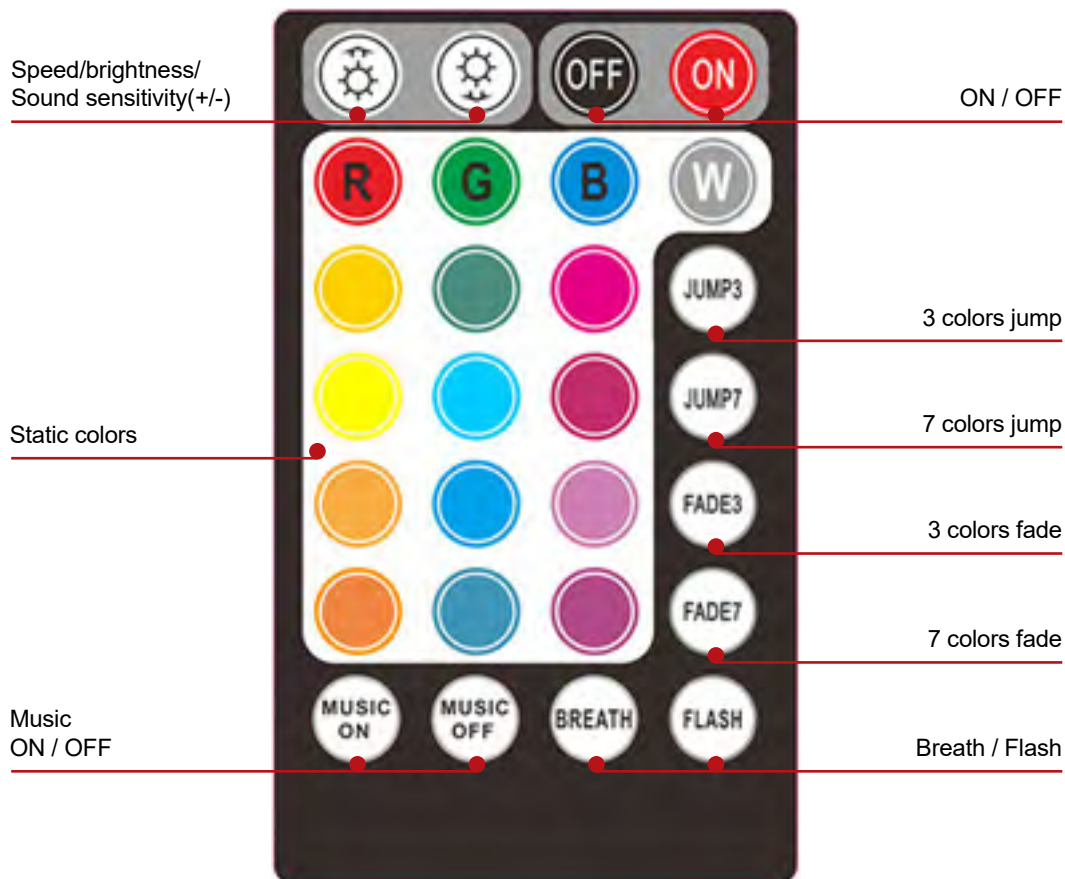
1. Check if the light is properly powered and the phone's Bluetooth is on.
2. Ensure no other phones are connected to the device. Bluetooth 4.0 supports one-to-many connections but not many-to-many.
3. If the device is connected in phone settings, open the app and reconnect. The app will automatically connect.
4. If normal operation fails, close and reopen the app from the background.

LED LIGHT ENGINE RGBW 16W BLUETOOTH APP CONTROL+1 MANUAL

ΤΗΛΕΧΕΙΡΙΣΤΗΡΙΟ REMOTE CONTROL

Σημείωση: Η συσκευή μπορεί να ελεγχθεί ταυτόχρονα από το τηλεχειριστήριο και την εφαρμογή. Το τηλεχειριστήριο χρησιμοποιεί μπαταρία CR2025.

Note: The device can be controlled simultaneously by the remote control board and the app. The remote control board uses a CR2025 battery.



Αντιμετώπιση προβλημάτων με το τηλεχειριστήριο:

Το τηλεχειριστήριο δεν λειτουργεί:

1. Ελέγξτε εάν το τηλεχειριστήριο έχει ρεύμα. Πατήστε το τηλεχειριστήριο για να δείτε αν η ενδεικτική λυχνία αναβοσβήνει. Εάν όχι, αντικαταστήστε την μπαταρία.
2. Εάν το τηλεχειριστήριο λειτουργεί, πατήστε το και ελέγξτε εάν η πράσινη ένδειξη στη συσκευή αναβοσβήνει. Εάν δεν το κάνει, επανεκκινήστε τη συσκευή και δοκιμάστε ξανά. Εάν το πρόβλημα παραμένει, η συσκευή μπορεί να είναι ελαττωματική.

Troubleshooting Remote Control Issues:

Remote Control Not Working:

1. Check if the remote control has power. Press the remote control to see if the indicator light flashes. If not, replace the battery.
2. If the remote control is functioning, press it and check if the green indicator on the device blinks. If it doesn't, restart the device and test again. If the issue persists, the device may be faulty.