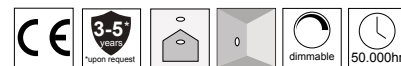


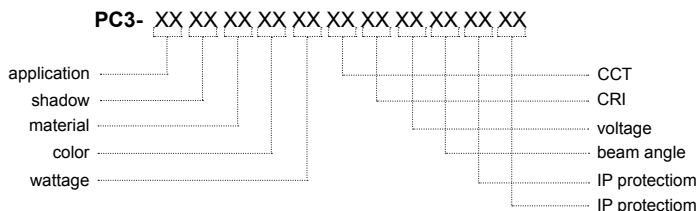
# PICCOLO TORCH R18 BASE ( Vertical )



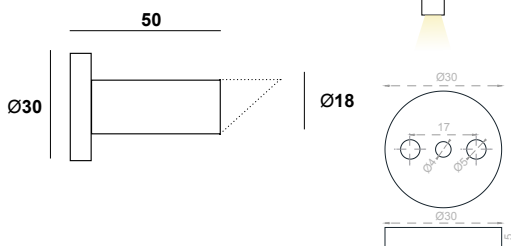
## ΠΕΡΙΕΧΟΜΕΝΑ / CONTENT

datasheet	1
manual	2

## ΚΩΔΙΚΟΣ / CODE



## PICCOLO TORCH R18 BASE ( Vertical ) (PC3-) / Datasheet



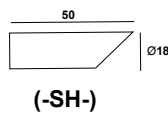
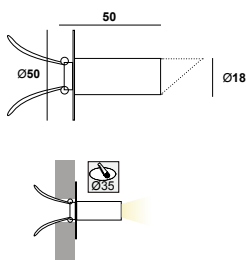
Η σειρά "TORCH" είναι χαρακτηριστική ειδική κατασκευή της BARISLIGHT® με μοντέρνα και μοναδικά φωτιστικά εσωτερικού χώρου. Με τις ατελείωτες δυνατότητες για custom design, μπορείτε να κατασκευάσετε το δικό σας torch φωτιστικό που θα εφαρμόζει τέλεια στον χώρο σας.

The "TORCH" series is BARISLIGHT® most distinctive custom design for a modern and unique interior lighting. With the infinite amount of custom design possibilities, you can make your own luminaire that fits perfectly into your space.

## Application / Εφαρμογή

## Shadow / Σκίαστρο

Piccolo Torch R18 Base Recessed (-T-)



(-SH-)

## Material / Υλικό



Aluminium (-01-)



Inox (-02-)



Brass (-03-)



application	shadow	material	color	watt	CCT	CRI	voltage	beam angle	IP	dim
Surface mounted (S)	Without Shadow ( )	Aluminium (01)	Anodized (AN)	1W (1W)	2700 (27K)	Ra80 (80)	12V (V1)	25° (25D)	IP20 (20)	Dim (D)
Recessed (T)	With Shadow (SH)	INOX (02)	Black (BL)	2.5W (2W)	3000K (30K)	Ra90 (90)	24V (V2)	50° (50D)	IP54 (54)	No Dim ( )
			White (WH)		4000K (40K)		350mA (1W) (V4)	60° (60D)	IP65 (65)	
			RAL (RL)		5000K (50K)			80° (80D)		
			No color ( )		6000K (60K)					
					(R) / (G) / (B) / (A)					

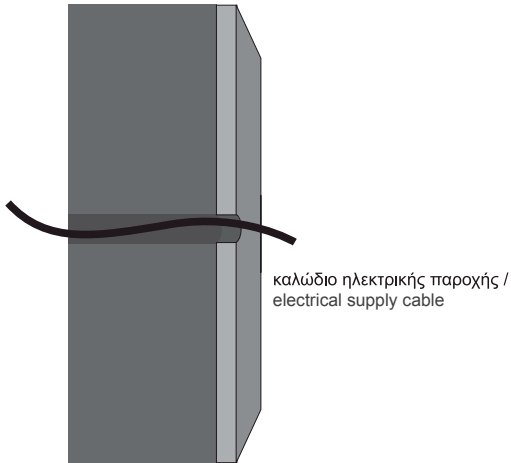
Δημιουργία κωδικού προϊόντος / Product code generator

**PC3 - application - shadow - material - color - watt - CCT - CRI - voltage - beam angle - IP - dimmable**

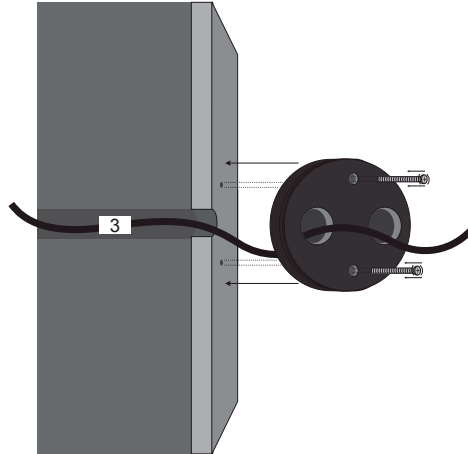
(ex. PC3-S-SH-01-BL-1W-27K-80-V1-25D-54-D for Piccolo Torch R18 Base Surface mounted with Shadow, Aluminium Black 1W 2700K Ra80 12V 25° IP54 Dimmable)

## PICCOLO TORCH R18 BASE ( Vertical) / Manual

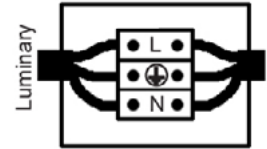
1.



2. Βιδώστε τη βάση του φωτιστικού στον τοίχο. /  
Screw the of the luminaire with the electrical supply.

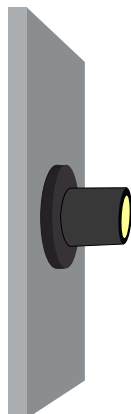
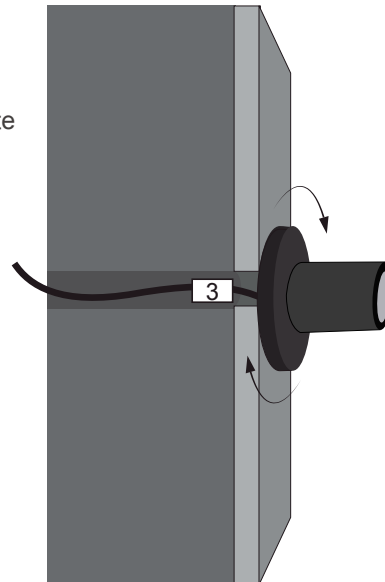
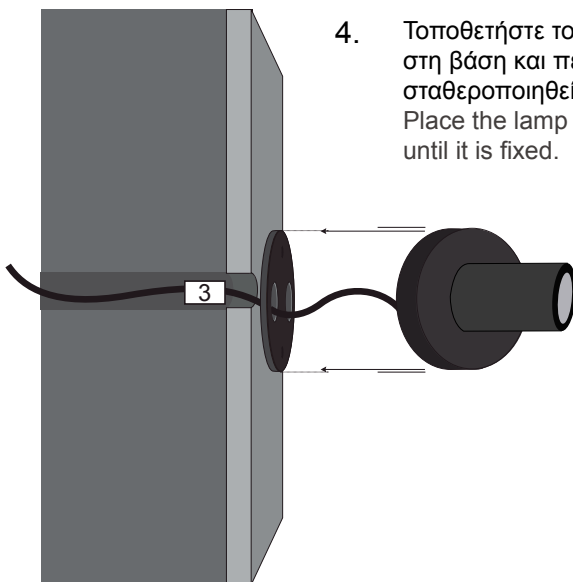


3.



Συνδέστε το καλώδιο του φωτιστικού με την ηλεκτρική παροχή. /  
Connect the cable of the luminaire with the electrical supply.

4. Τοποθετήστε το φωτιστικό πάνω στη βάση και περιστρέψτε μέχρι να σταθεροποιηθεί. /  
Place the lamp on the base and rotate until it is fixed.



Το φωτιστικό είναι έτοιμο για χρήση. /  
Luminaire is ready for use