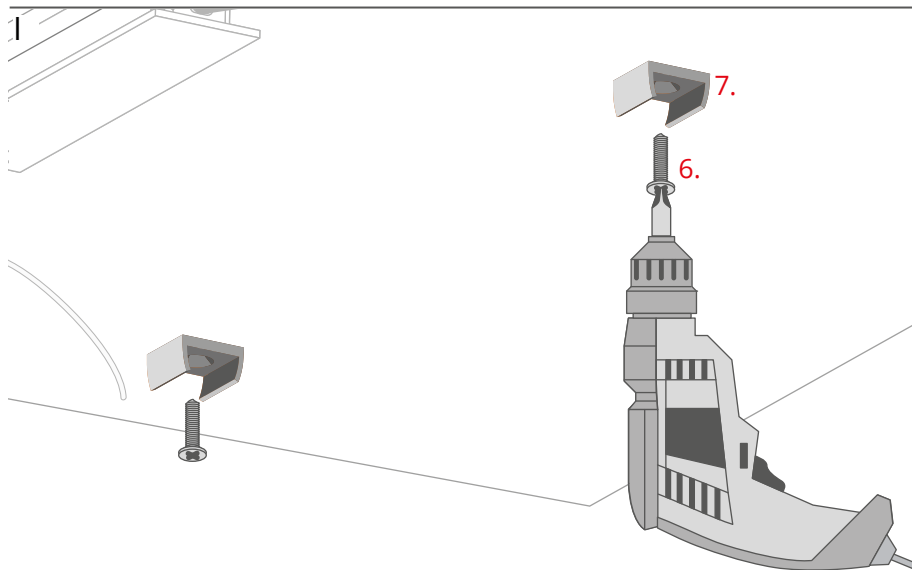


1. Profil MICRO-PLUS (Ref. C2966)
2. Taśma LED\*
3. Zaślepka\*
4. Osłona\*
5. Zaślepka z otworem\*
6. Wkręt z łbem stożkowym 6-8 mm / 0.24-0.31" - nie w zestawie
7. Mocownik\*
8. Zasilacz (12 V / 24 V)\*

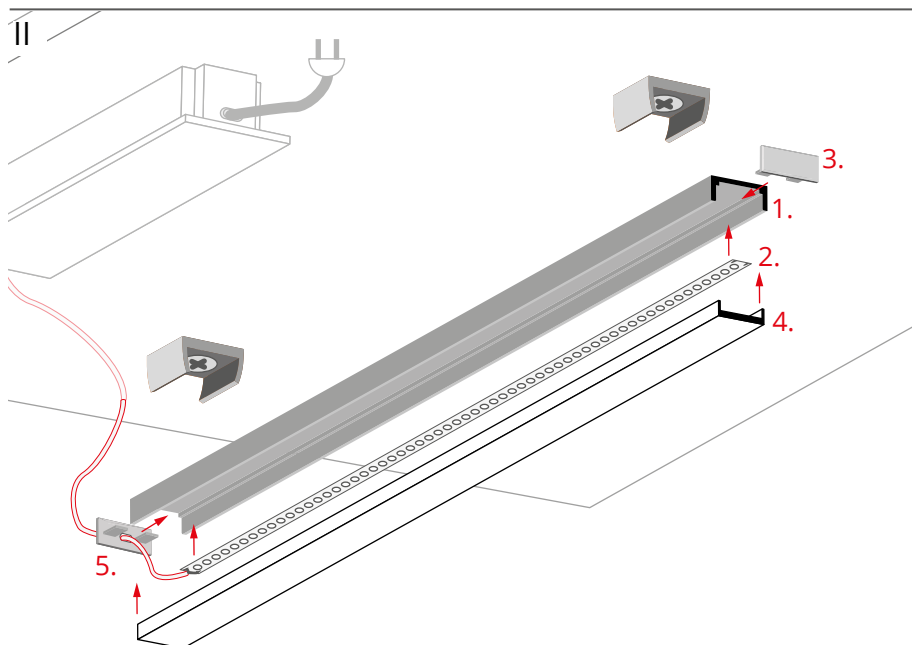
\*Pełen wybór akcesoriów i elektroniki dostępny jest na stronie [www.KlusDesign.pl](http://www.KlusDesign.pl)

**UWAGA!** Wszystkie taśmy LED powinny być podłączone do zasilacza 12 V lub 24 V.

**WAŻNE:** Instrukcja nie pokazuje wszystkich możliwości montażu. Dodatkowe akcesoria powiązane z produktem wraz z instrukcjami montażu dostępne są na stronie [www.KlusDesign.pl](http://www.KlusDesign.pl). Rysunki profili i akcesoriów w instrukcji są uproszczone i tylko w przybliżeniu oddają rzeczywiste kształty.

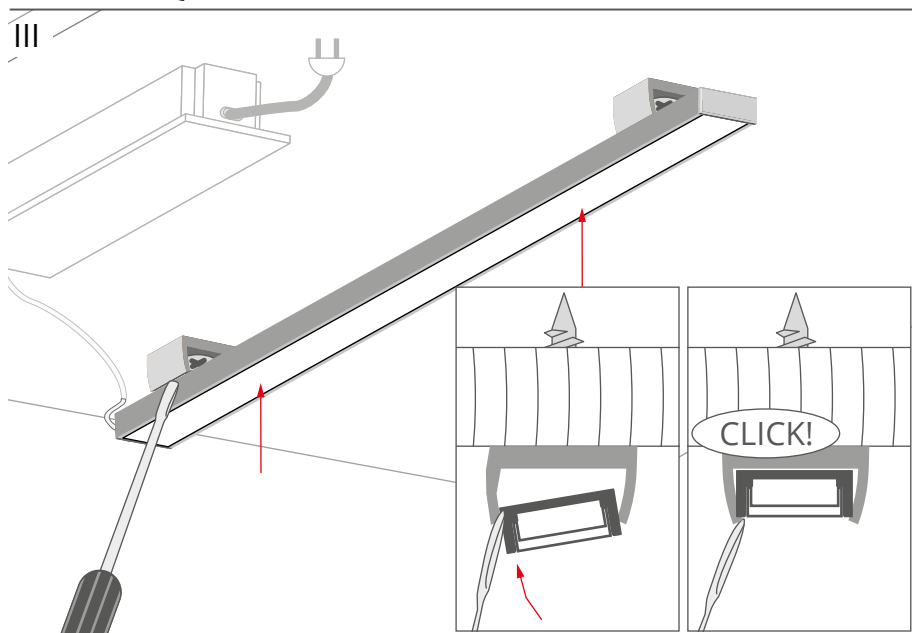


Przykręć mocowniki (7) do powierzchni za pomocą odpowiednio dobranych wkrętów (6).



Zamontuj w profilu MICRO-PLUS (1) taśmę LED (2), zaślepki (3, 5) oraz osłonę (4).

Przeciągnij przewód od taśmy LED przez zaślepkę z otworem (5) i podłącz go do zasilacza 12 V / 24 V (8).



Wepnij gotową oprawę w mocowniki.

Dla ułatwienia, użyj płaskiego śrubokrętu do odgięcia ramienia mocownika przed zakliknięciem profilu.