

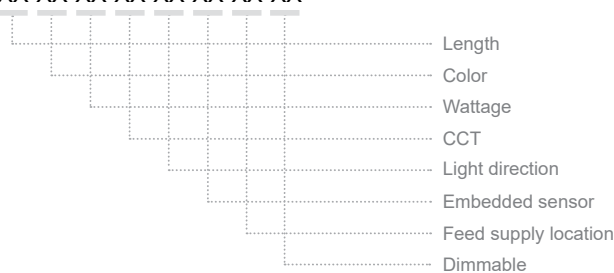
PROFILE DUO WARDROBE



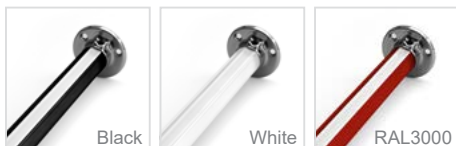
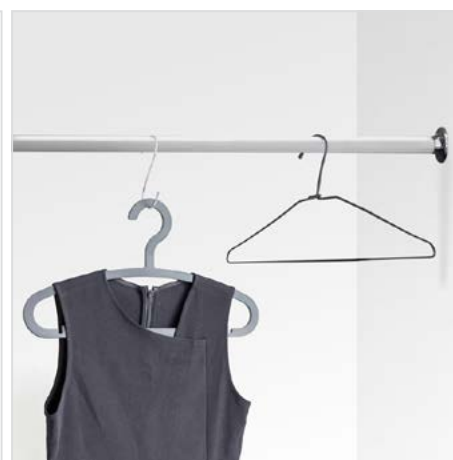
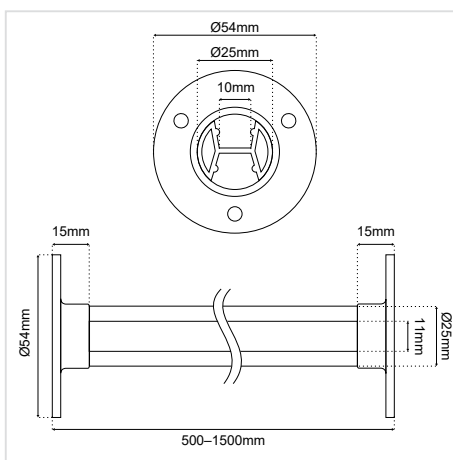
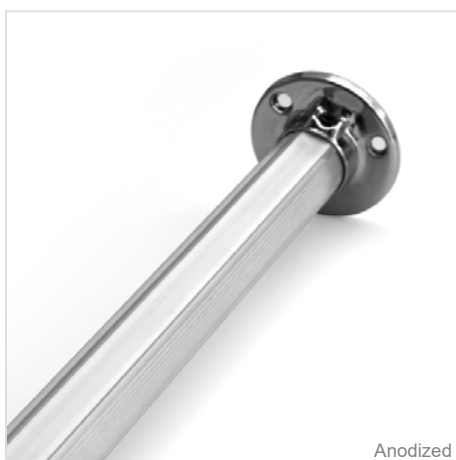
ΠΕΡΙΕΧΟΜΕΝΑ / CONTENTS

Datasheet	1
Manual	3

SKU: WRD25- XX-XX-XX-XX-XX-XX-XX-XX



DATASHEET



GENERAL INFORMATION

APPLICATION	Indoor / Surface mounted
DIRECTION OF MOUNTING	Wall
MATERIAL	Aluminium
IP CLASSIFICATION	IP20
VISIBLE DIMENSIONS (Ø×L)	Bases(2): Ø54×15mm Profile Ø25×Lmm
LIFE TIME	25000 hours
WARRANTY	2 years (9.6W/m) 5 years (6W/m, 12W/m)
ORIGIN	Greece

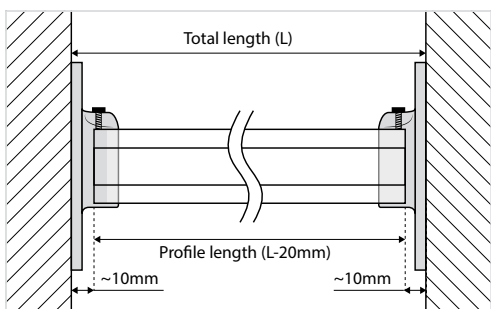


PROFILE DUO WARDROBE DATASHEET

SKU: **WRD25-XX-XX-XX-XX-XX-XX-XX-XX**

LENGTH
COLOR
WATTAGE
CCT
LIGHT DIRECTION
EMBEDDED SENSOR
FEED SUPPLY LOCATION
DIMMABLE

Length*			Color	Wattage*	CCT*	Output	CRI
50cm (50)	60cm (60)	70cm (70)	Anodised (AN)	6W/m (6W)	2700K (27K)	486 Lm/m	Ra>90
80cm (80)	90cm (90)	100cm (100)	Black (BL)		3000K (30K)	540 Lm/m	
110cm (110)	120cm (120)	130cm (130)	White (WH)		4000K (40K)	600 Lm/m	
140cm (140)	150cm (150)	160cm (160)	Graphite (GF)		6000K (60K)	630 Lm/m	
170cm (170)	180cm (180)	190cm (190)	RAL colors (RL)	9.6W/m (9.6W)	3000K (30K)	540 Lm/m	Ra>80
200cm (200)			Patina (PT)		4000K (40K)	600 Lm/m	
					6000K (60K)	630 Lm/m	
				12W/m (12W)	2700K (27K)	960 Lm/m	Ra>90
					3000K (30K)	1080 Lm/m	
					4000K (40K)	1200 Lm/m	
					6000K (60K)	1320 Lm/m	



The total length is equal to the length of the profile plus the length of the two wall mount flanges (approx. 2cm).

Light direction*	Feed supply location*	Embedded sensor	Dimmable*
One side / Semi-clear (DS)	Base (FB)	Motion (SM)	Dim (D)
One side / Diffused (DD)	Surface (FS)	Touch (ST)	No dim (␣)
Both sides (DB)			



* Υποχρεωτική επιλογή / Mandatory option

Δημιουργία Κωδικού προϊόντος / SKU generator

WRD25-length-color-wattage-CCT-light direction-feed supply location-embedded sensor-dimmable

EXAMPLE:

WRD25-50-BL-6W-30K-DS-FB-SM-D for Wardrobe, 50cm, black, 6W, 3000K, one side / semi clear, feed supply on the base, motion sensor, dimmable)

PROFILE DUO WARDROBE MANUAL

ΟΔΗΓΙΕΣ ΕΓΚΑΤΑΣΤΑΣΗΣ INSTALLATION INSTRUCTIONS

ΣΗΜΑΝΤΙΚΟ:

Αυτό το εξάρτημα πρέπει να εγκατασταθεί από εξειδικευμένο ηλεκτρολόγο.

Η BarisLight δεν φέρει ευθύνη για τυχόν ζητήματα που προκύπτουν από ακατάλληλη εγκατάσταση που δεν συμμορφώνεται με τα τοπικά πρότυπα ασφαλείας.

Παρακαλούμε δώστε ένα αντίγραφο αυτών των οδηγιών στο άτομο που είναι υπεύθυνο για τη συντήρηση της εγκατάστασης.

IMPORTANT:

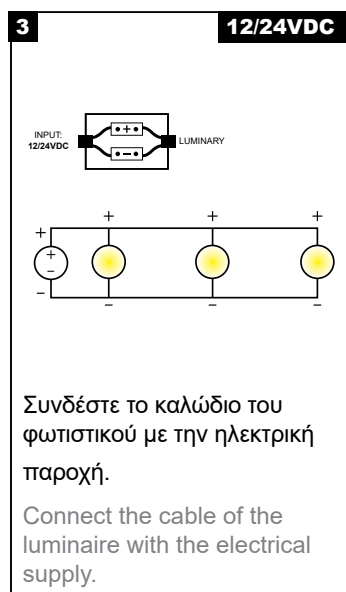
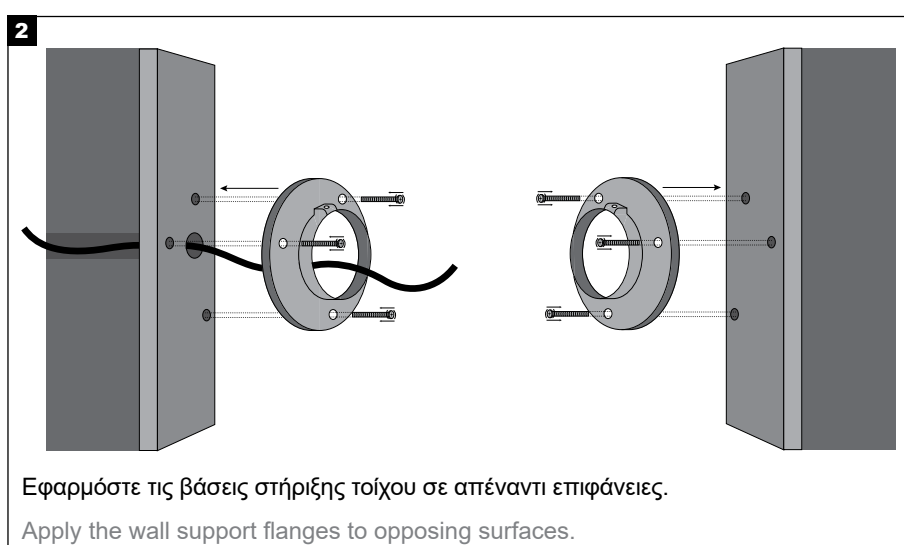
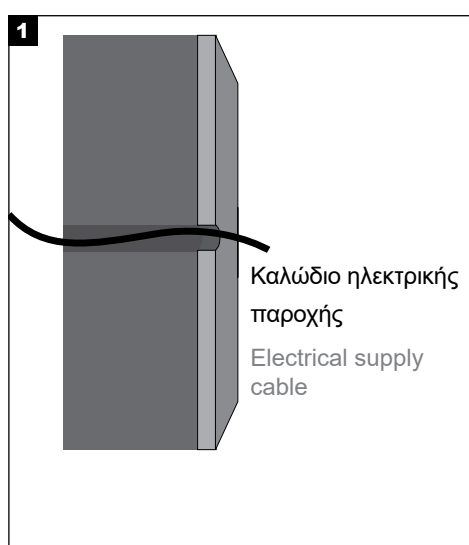
This luminaire must be installed by a qualified electrician.

Disclaimer:

BarisLight is not liable for any issues arising from improper installation that does not comply with local safety standards.

Instructions:

Please provide a copy of these instructions to the person responsible for maintaining the installation.



Διαδικασία καλωδίωσης

1. Κλείστε τον κεντρικό διακόπτη ρεύματος.
2. Συνδέστε τα φωτιστικά στη μονάδα παροχής ρεύματος.
3. Συνδέστε τη μονάδα τροφοδοσίας στο ηλεκτρικό δίκτυο.
4. Ενεργοποιήστε τον κεντρικό διακόπτη ρεύματος.

Σημείωση ασφαλείας: Βεβαιωθείτε ότι ο κεντρικός διακόπτης λειτουργίας είναι απενεργοποιημένος κατά τη διάρκεια όλων των διαδικασιών συντήρησης και εγκατάστασης.

Προειδοποίηση: Αποφύγετε τη σύνδεση πάρα πολλών φωτιστικών παράλληλα σε μία μόνο μονάδα τροφοδοσίας για να αποφευχθεί η υπερφόρτωση.

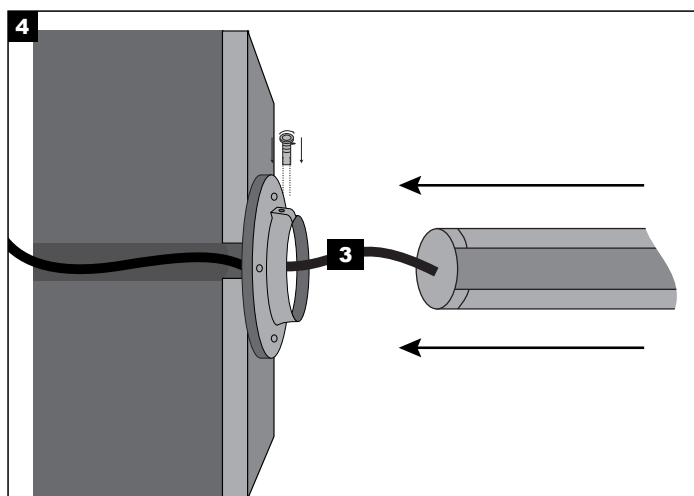
Wiring Procedure

1. Turn off the main power switch.
2. Connect the luminaires to the power supply unit.
3. Connect the power supply unit to the electrical network.
4. Turn on the main power switch.

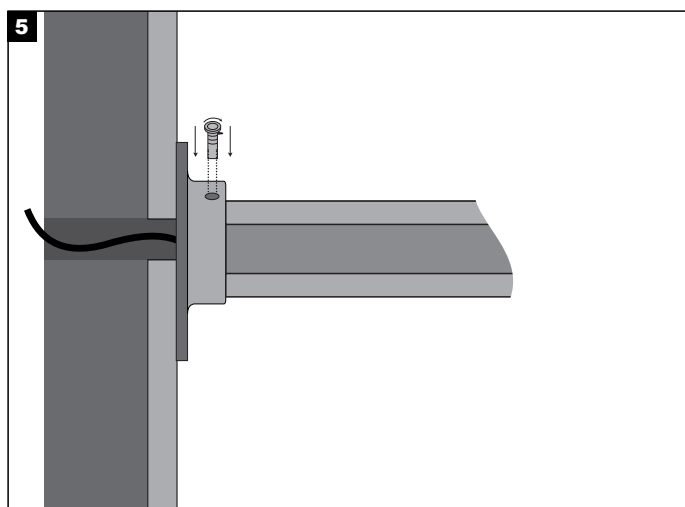
Safety Notice: Ensure the main power switch is turned off during all maintenance and installation procedures.

Warning: Avoid connecting too many luminaires in parallel to a single power supply unit to prevent overloading.

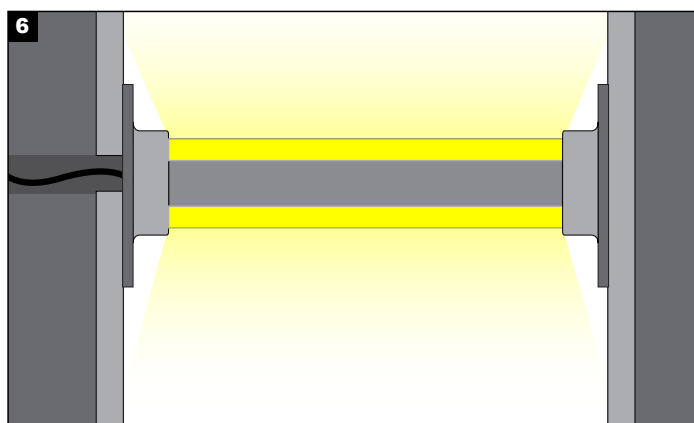
PROFILE DUO WARDROBE MANUAL



Εφαρμογή στον τοίχο.
Application on the wall.



Εφαρμόστε το φωτιστικό στην τοποθετημένη βάση και βιδώστε το πάνω της μέχρι να σταθεροποιηθεί.
Apply the lamp to the mounted base and tighten it until it is firmly stabilized on the base.



Το φωτιστικό είναι έτοιμο για χρήση.
The luminaire is ready for use.