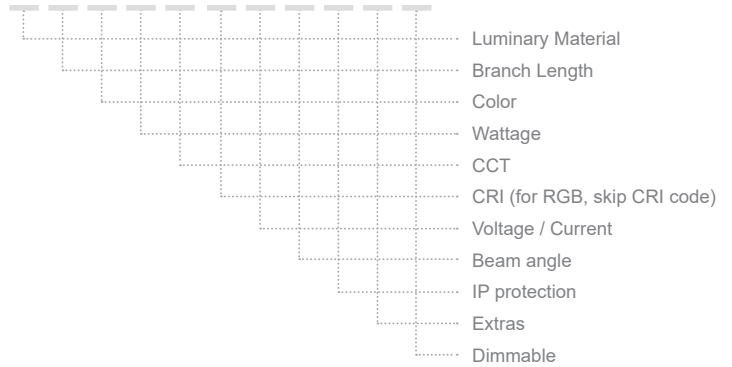


# PV2 BRANCH 1

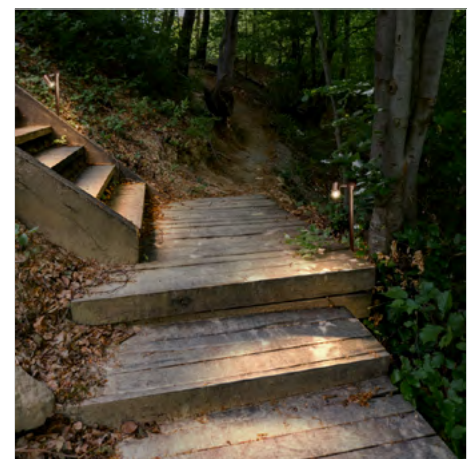
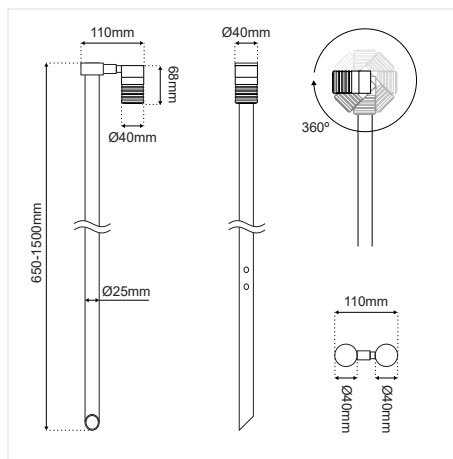
## ΠΕΡΙΕΧΟΜΕΝΑ / CONTENTS

DATASHEET .....	1
General information .....	1
Options .....	2
Light distribution .....	3
<b>MANUAL</b> .....	<b>4</b>
Connection to the electrical supply .....	4
Application on the ground .....	5
Accessories .....	5

SKU: PV2BR1 - XX-XX-XX-XX-XX-XX-XX-XX-XX-XX-XX



## DATASHEET



### GENERAL INFORMATION

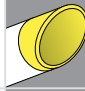
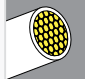
APPLICATION	Outdoor
DIRECTION OF MOUNTING	Ground
VISIBLE DIMENSIONS (W×L)	40 × 110 mm
BRANCH MATERIAL	Brass
INCL. CABLE	Yes
LED TYPE	XTE/XRE/XPE/NICHIA/GU10
LIFE TIME	50000 hours
WARRANTY	3–5 years (*5 years upon request)
ORIGIN	Greece

# PV2 BRANCH 1 DATASHEET

SKU: **PV2BR1**- XX-XX-XX-XX-XX-XX-XX-XX-XX-XX-XX

LUMINARY MATERIAL  
BRANCH LENGTH  
COLOR  
WATTAGE  
CCT  
CRI (skip for RGB)  
VOLTAGE / CURRENT  
BEAM ANGLE  
IP PROTECTION  
EXTRAS  
DIMMABLE

Luminary Material*	Brass Branch Length*	Color	Wattage*	CCT*
Aluminium (01)	65cm (65)	Anodised (AN) (Aluminium only)	0.5W (0.5W)	2700K (27K)
Inox (02)	75cm (75)	Black (BL)	1W (1W)	3000K (30K)
Brass (03)	85cm (85)	White (WH)	2W (2W)	4000K (40K)
	95cm (95)	Graphite (GF)	2.5W (2.5W)	5000K (50K)
	100cm (100)	RAL colors (RL)	3W (3W)	6000K (60K)
	110cm (110)	Patina (PT)		(R) / (G) / (B) / (A)
	120cm (120)			RGB (C1)
	130cm (130)			
	140cm (140)			
	150cm (150)			

CRI*	Voltage / Current*	Beam Angle*	IP*	Extras	Dimmable*
Ra80 (80)	12VDC (V1)	Diffuse (DF)	IP65 (65)	Shadow (SH) 	Dim (D)
Ra90 (90)	24VDC (V2)	8D (8D)	IP66 (66)		Honeycomb (HC) 
	230VAC (V3)	15D (15D)	IP67 (67)		
	12/24V (V4)	20D (20D)			
	350mA (V5)	35D (35D)			
	500mA (V6)	40D (40D)			
		60D (60D)			
		80D (80D)			

\* Υποχρεωτική επιλογή / Mandatory option

Δημιουργία Κωδικού προϊόντος / Product Code generator

**PV2BR1**- luminary material - brass branch length - color - wattage - CCT - CRI - voltage - beam angle - IP - extras - dimmable

EXAMPLE:

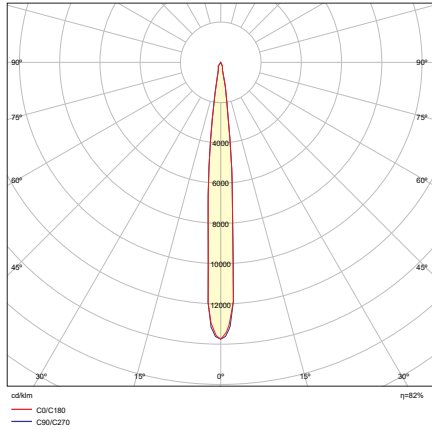
PV2BR1 - 01-65-BL-3W-27K-90-V1-15D-65-SH-HC-D

for PV2 BRANCH 1, aluminium, 65vm, black, 3W, 2700K, Ra90, 12VDC, 15D, IP65, shadow and honeycomb, dimmable

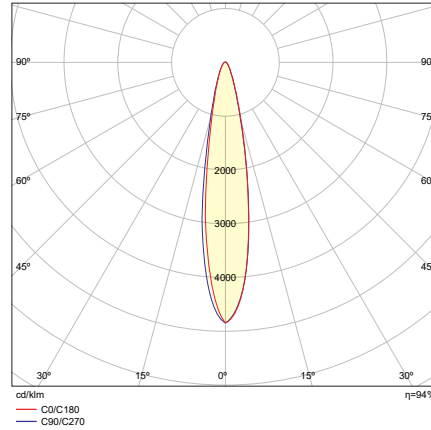
# PV2 BRANCH 1 DATASHEET

## LIGHT DISTRIBUTION

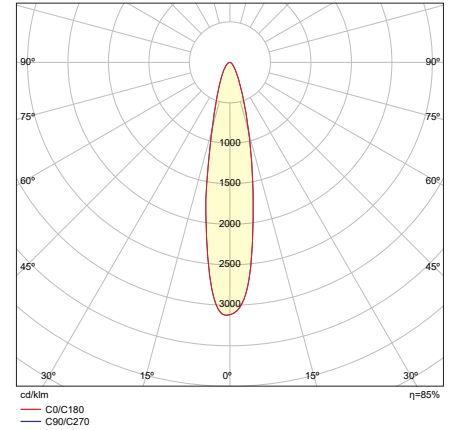
8D



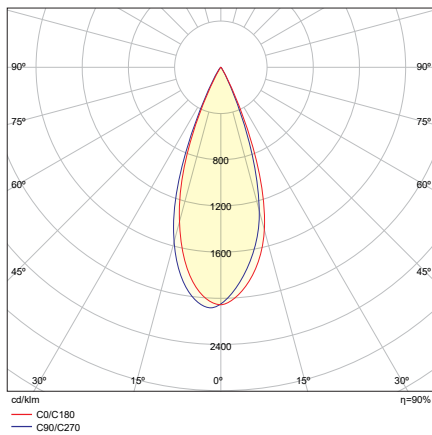
15D



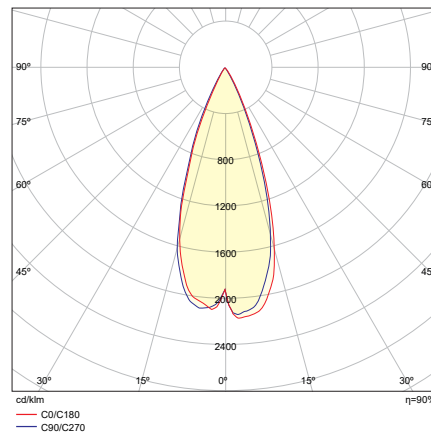
20D



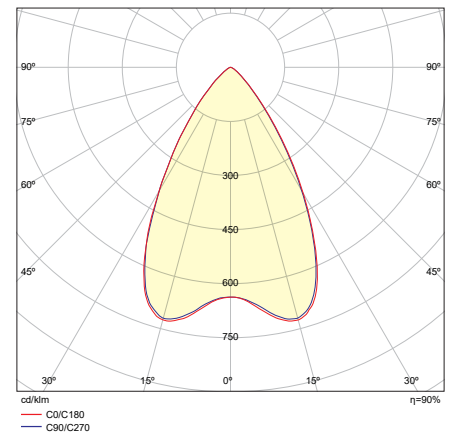
35D



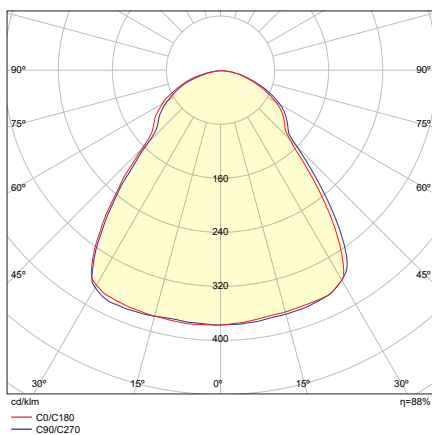
40D



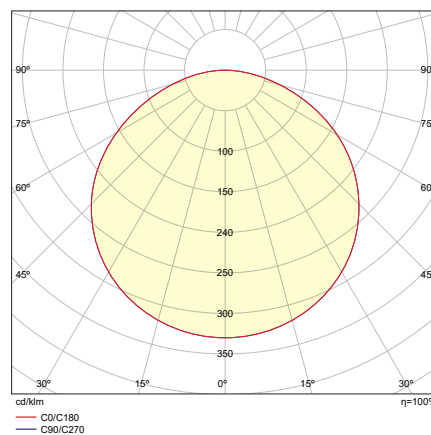
60D



80D



DIFFUSED



# PV2 BRANCH 1 MANUAL

## ΟΔΗΓΙΕΣ ΕΓΚΑΤΑΣΤΑΣΗΣ INSTALLATION INSTRUCTIONS

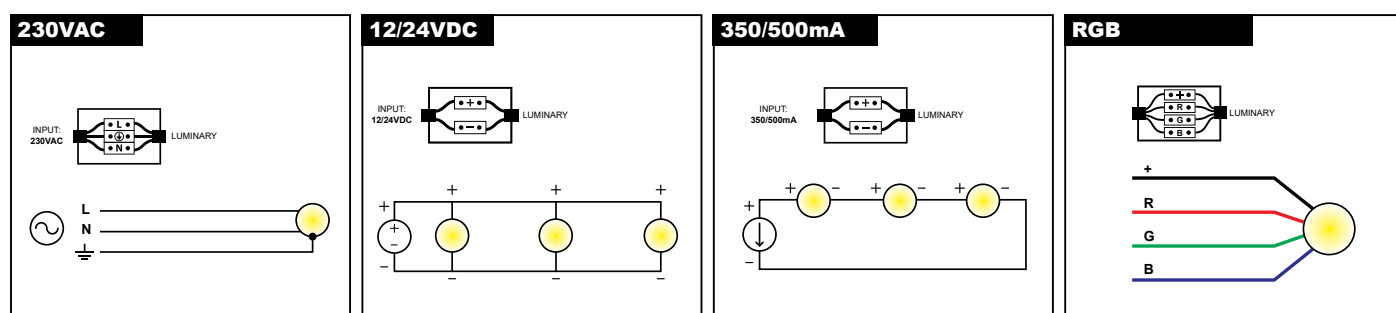
### ΣΗΜΑΝΤΙΚΟ:

Αυτό το εξάρτημα πρέπει να εγκατασταθεί από εξειδικευμένο ηλεκτρολόγο.

Η BarisLight δεν φέρει ευθύνη για τυχόν ζητήματα που προκύπτουν από ακατάλληλη εγκατάσταση που δεν συμμορφώνεται με τα τοπικά πρότυπα ασφαλείας.

Παρακαλούμε δώστε ένα αντίγραφο αυτών των οδηγιών στο άτομο που είναι υπεύθυνο για τη συντήρηση της εγκατάστασης.

### Σύνδεση με την ηλεκτρική παροχή Connection to the electrical supply



### Διαδικασία καλωδίωσης

1. Κλείστε τον κεντρικό διακόπτη ρεύματος.
2. Συνδέστε τα φωτιστικά στη μονάδα παροχής ρεύματος.
3. Συνδέστε τη μονάδα τροφοδοσίας στο ηλεκτρικό δίκτυο.
4. Ενεργοποιήστε τον κεντρικό διακόπτη ρεύματος.

**Σημείωση ασφαλείας:** Βεβαιωθείτε ότι ο κεντρικός διακόπτης λειτουργίας είναι απενεργοποιημένος κατά τη διάρκεια όλων των διαδικασιών συντήρησης και εγκατάστασης.

**Προειδοποίηση:** Αποφύγετε τη σύνδεση πάρα πολλών φωτιστικών παράλληλα σε μία μόνο μονάδα τροφοδοσίας για να αποφευχθεί η υπερφόρτωση.

### IMPORTANT:

This luminaire must be installed by a qualified electrician.

### Disclaimer:

BarisLight is not liable for any issues arising from improper installation that does not comply with local safety standards.

### Instructions:

Please provide a copy of these instructions to the person responsible for maintaining the installation.

### Wiring Procedure

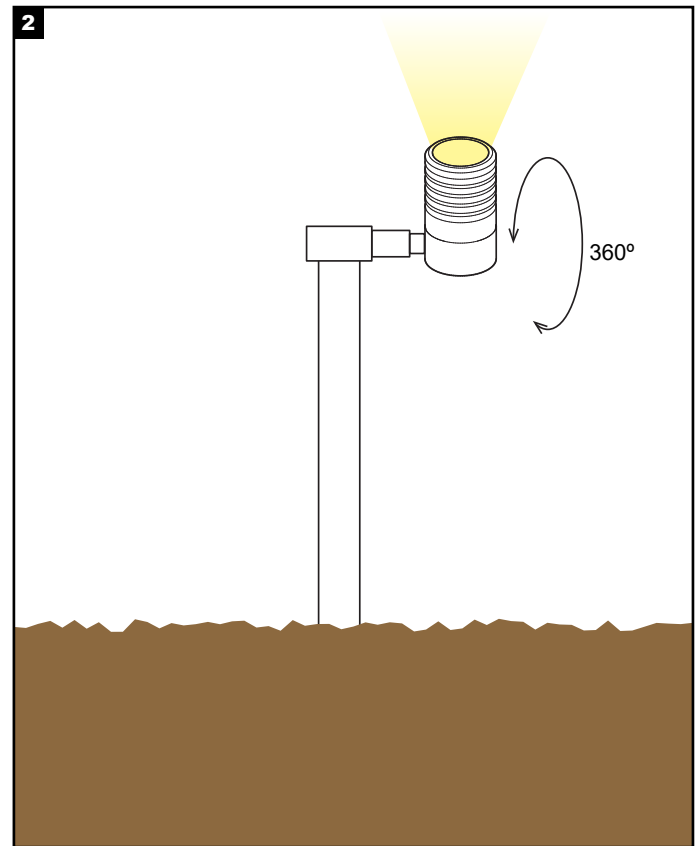
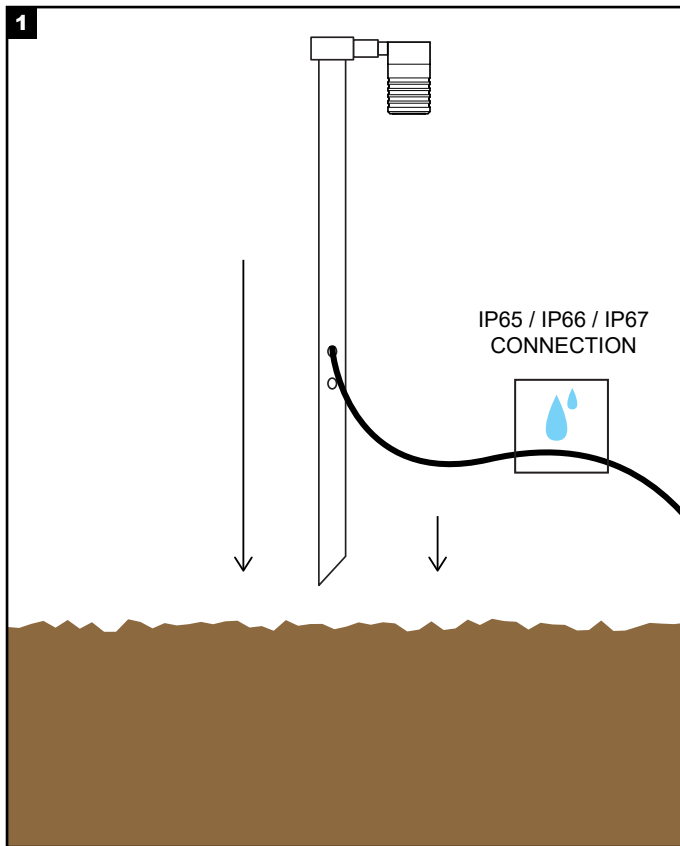
1. Turn off the main power switch.
2. Connect the luminaires to the power supply unit.
3. Connect the power supply unit to the electrical network.
4. Turn on the main power switch.

**Safety Notice:** Ensure the main power switch is turned off during all maintenance and installation procedures.

**Warning:** Avoid connecting too many luminaires in parallel to a single power supply unit to prevent overloading.

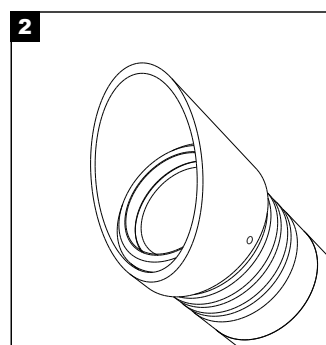
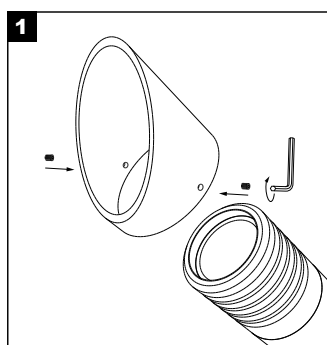
# PV2 BRANCH 1 MANUAL

## Εφαρμογή στο έδαφος Application on the ground

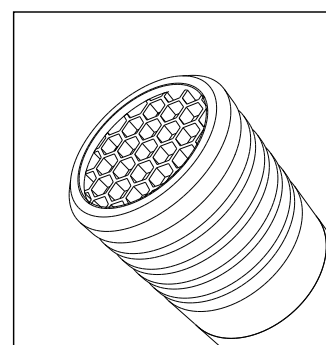


## Αξεσουάρ Accessories

### Shadow (SH)



### Honeycomb (HC)



### Honeycomb + Shadow (HC-SH)

