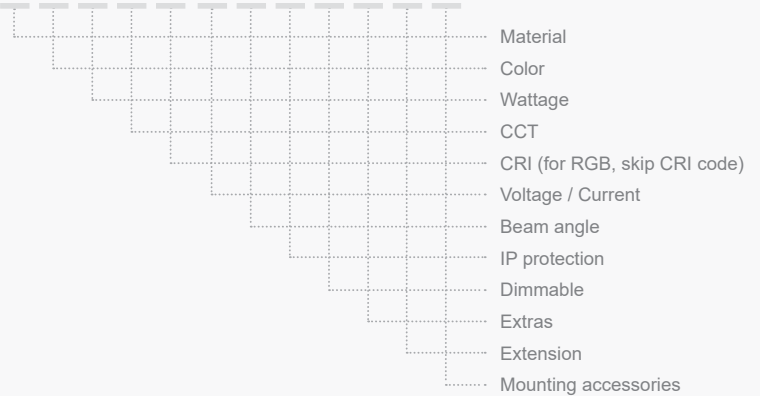


# PV2 R40

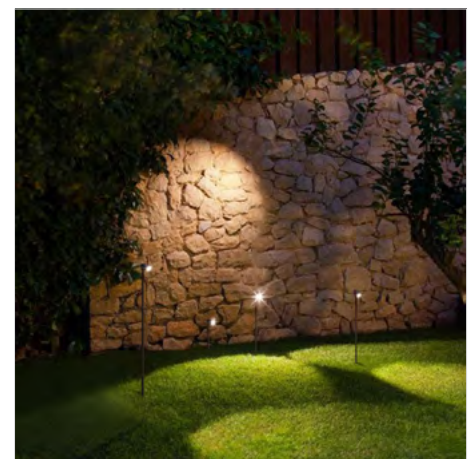
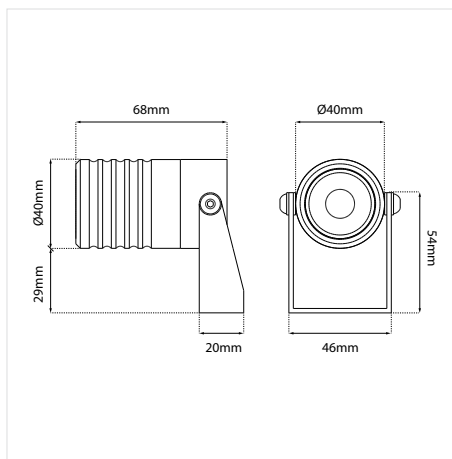
## ΠΕΡΙΕΧΟΜΕΝΑ / CONTENTS

DATASHEET .....	1
General information .....	1
Options .....	2
Light distribution .....	3
<b>MANUAL</b> .....	<b>4</b>
Application on the surface .....	4
Connection to the electrical supply .....	5
Alternative application methods .....	6
Accessories .....	7

SKU: PV2R40-XX-XX-XX-XX-XX-XX-XX-XX-XX-XX-XX



## DATASHEET



### GENERAL INFORMATION

APPLICATION	Outdoor / Surface mounted
DIRECTION OF MOUNTING	Ceiling / Wall / Ground
VISIBLE DIMENSIONS (Ø×L)	Ø40 × 68 mm
INCL. CABLE	Yes
LED TYPE	XTE/XRE/XPE/NICHIA/GU10
LIFE TIME	50000 hours
WARRANTY	3–5 years (*5 years upon request)
ORIGIN	Greece

# PV2 R40 DATASHEET

SKU: PV2R40- XX-XX-XX-XX-XX-XX-XX-XX-XX-XX-XX-XX

MATERIAL  
 COLOR  
 WATTAGE  
 CCT  
 CRI (skip for RGB)  
 VOLTAGE / CURRENT  
 BEAM ANGLE  
 IP PROTECTION  
 DIMMABLE  
 EXTRAS  
 EXTENSION  
 MOUNTING-ACCESSORIES

Material*	Color	Wattage*	CCT*	CRI*	Voltage / Current*
Aluminium (01)	Anodised (AN)	0.5W (0.5W)	2700K (27K)	Ra80 (80)	12VDC (V1)
Inox (02)	Black (BL)	1W (1W)	3000K (30K)	Ra90 (90)	24VDC (V2)
Brass (03)	White (WH)	2W (2W)	4000K (40K)		230VAC (V3)
	Graphite (GF)	2.5W (2.5W)	5000K (50K)		12/24V (V4)
	RAL colors (RL)	3W (3W)	6000K (60K)		350mA (V5)
	Patina (PT)		(R) / (G) / (B) / (A)		500mA (V6)
			RGB (C1)		

Beam Angle*	IP*	Dimmable*	Extras	Extension	Mounting accessories
Diffuse (DF)	IP65 (65)	Dim (D)	Shadow (SH)	Branch of height 130mm (H13)	Pole D10×200mm Brass (PL1)
8D (8D)		No Dim (□)	Honeycomb (HC)	Branch of height 300mm (H30)	Pole D10×600mm Brass (PL2)
15D (15D)	IP66 (66)			Branch of height 400mm (H40)	Pole D10×1000mm Brass (PL3)
20D (20D)		IP67 (67)		Branch of height 500mm (H50)	Spike D32x150mm Aluminium (SP)
35D (35D)			Branch of height 600mm (H60)	Branch of height 700mm (H70)	Pole D10x200mm Brass with base (PL4)
40D (40D)		Branch of height 800mm (H80)	Branch of height 900mm (H90)	Strap-mount for tree branch (TU)	
60D (60D)		Branch of height 1000mm (H100)	Without Extension (WE)		
80D (80D)					

\* Υποχρεωτική επιλογή / Mandatory option

Δημιουργία Κωδικού προϊόντος / Product Code generator

**PV2R40- material - color - wattage - CCT - CRI - voltage - beam angle - IP - dimmable - extras - extension - mounting accessories**

EXAMPLE:

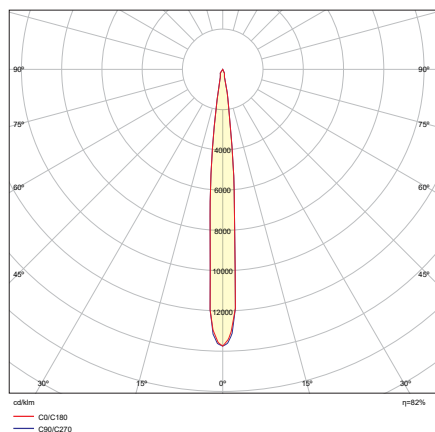
PV2R40 - 01-BL-3W-27K-90-V1-15D-65-D-SH-HC -H30-MB1

for PV2 R40, aluminium, black, 3W, 2700K, Ra90, 12VDC, 15°, IP65, dimmable, shadow and honeycomb - branch of height 300mm, base R40x27)

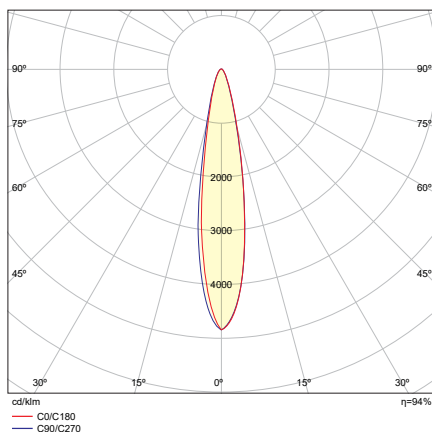
# PV2 R40 DATASHEET

## LIGHT DISTRIBUTION

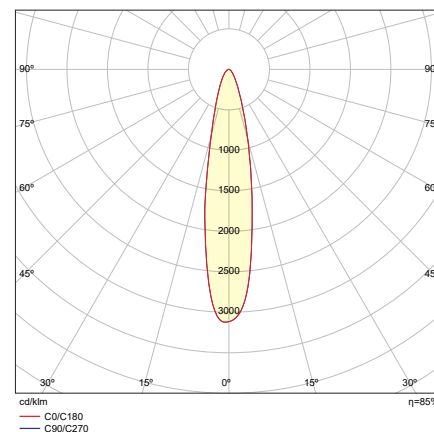
8D



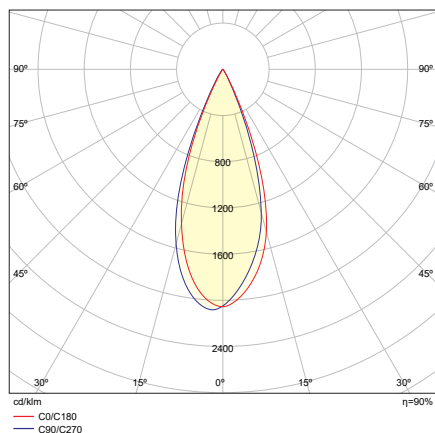
15D



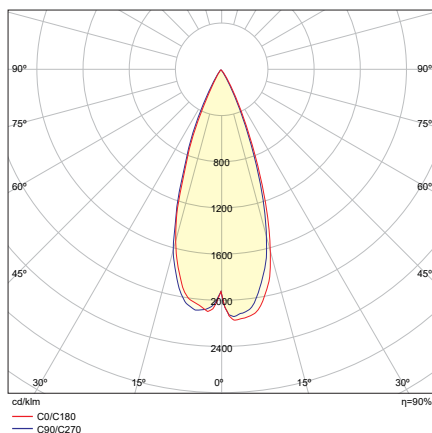
20D



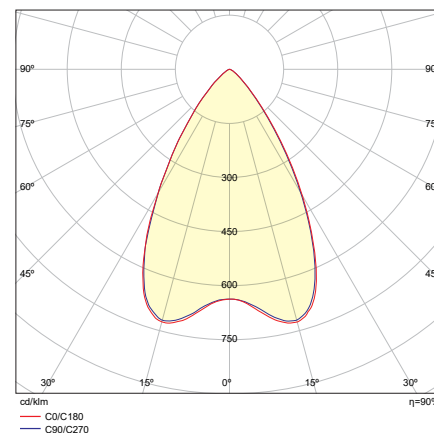
35D



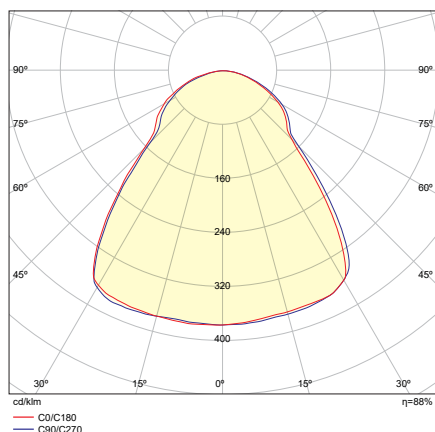
40D



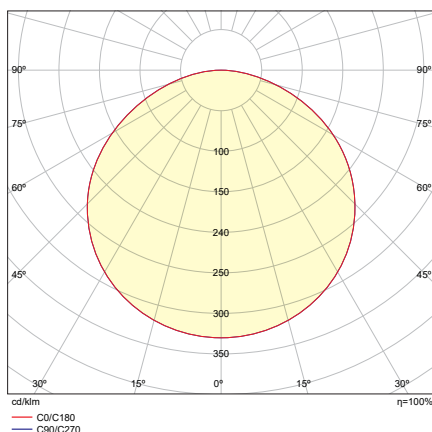
60D



80D



DIFFUSED



## PV2 R40 MANUAL

### ΟΔΗΓΙΕΣ ΕΓΚΑΤΑΣΤΑΣΗΣ INSTALLATION INSTRUCTIONS

#### ΣΗΜΑΝΤΙΚΟ:

Αυτό το εξάρτημα πρέπει να εγκατασταθεί από εξειδικευμένο ηλεκτρολόγο.

Η BarisLight δεν φέρει ευθύνη για τυχόν ζητήματα που προκύπτουν από ακατάλληλη εγκατάσταση που δεν συμμορφώνεται με τα τοπικά πρότυπα ασφαλείας.

Παρακαλούμε δώστε ένα αντίγραφο αυτών των οδηγιών στο άτομο που είναι υπεύθυνο για τη συντήρηση της εγκατάστασης.

#### IMPORTANT:

This luminaire must be installed by a qualified electrician.

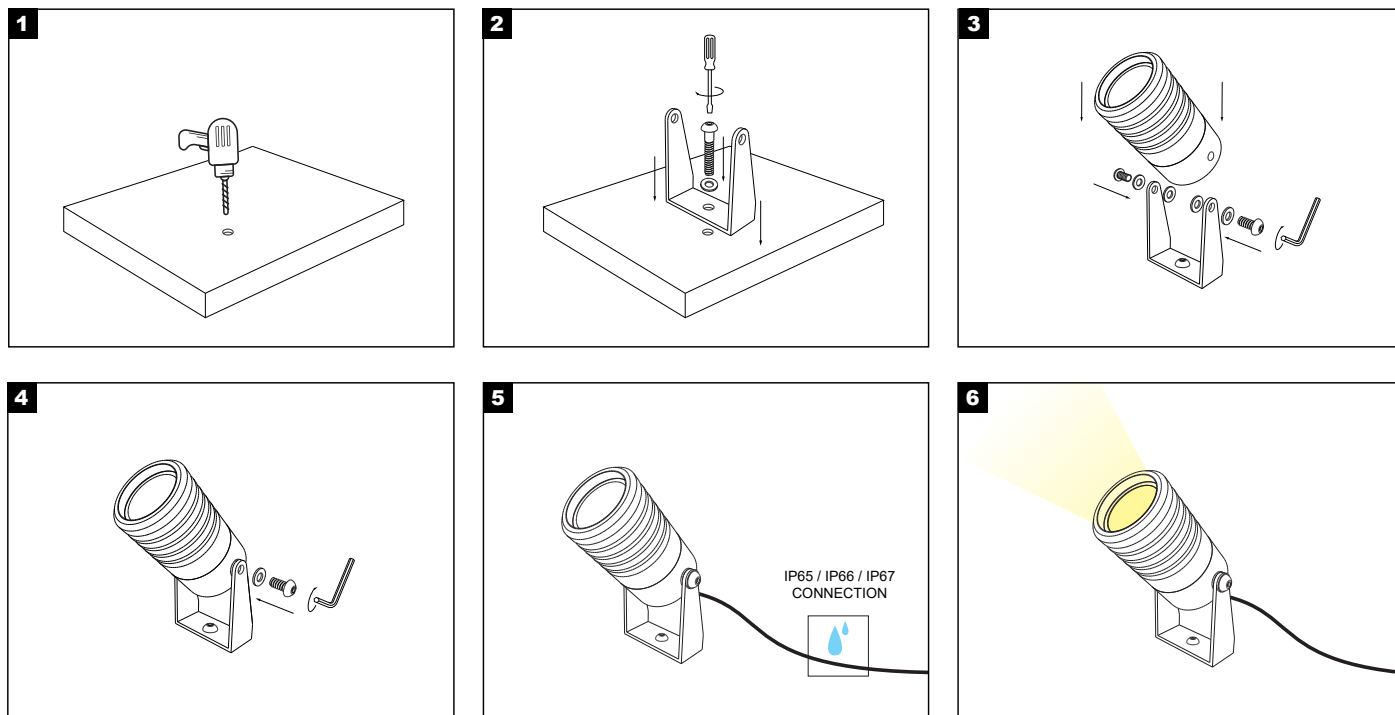
#### Disclaimer:

BarisLight is not liable for any issues arising from improper installation that does not comply with local safety standards.

#### Instructions:

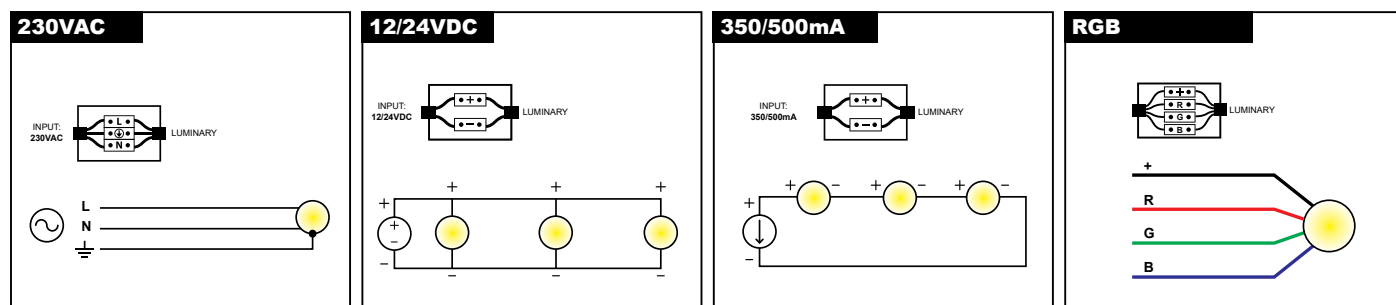
Please provide a copy of these instructions to the person responsible for maintaining the installation.

### Εφαρμογή στην επιφάνεια Application on the surface



## PV2 R40 MANUAL

### Σύνδεση με την ηλεκτρική παροχή Connection to the electrical supply



#### Διαδικασία καλωδίωσης

1. Κλείστε τον κεντρικό διακόπτη ρεύματος.
2. Συνδέστε τα φωτιστικά στη μονάδα παροχής ρεύματος.
3. Συνδέστε τη μονάδα τροφοδοσίας στο ηλεκτρικό δίκτυο.
4. Ενεργοποιήστε τον κεντρικό διακόπτη ρεύματος.

**Σημείωση ασφαλείας:** Βεβαιωθείτε ότι ο κεντρικός διακόπτης λειτουργίας είναι απενεργοποιημένος κατά τη διάρκεια όλων των διαδικασιών συντήρησης και εγκατάστασης.

**Προειδοποίηση:** Αποφύγετε τη σύνδεση πάρα πολλών φωτιστικών παράλληλα σε μία μόνο μονάδα τροφοδοσίας για να αποφευχθεί η υπερφόρτωση.

#### Wiring Procedure

1. Turn off the main power switch.
2. Connect the luminaires to the power supply unit.
3. Connect the power supply unit to the electrical network.
4. Turn on the main power switch.

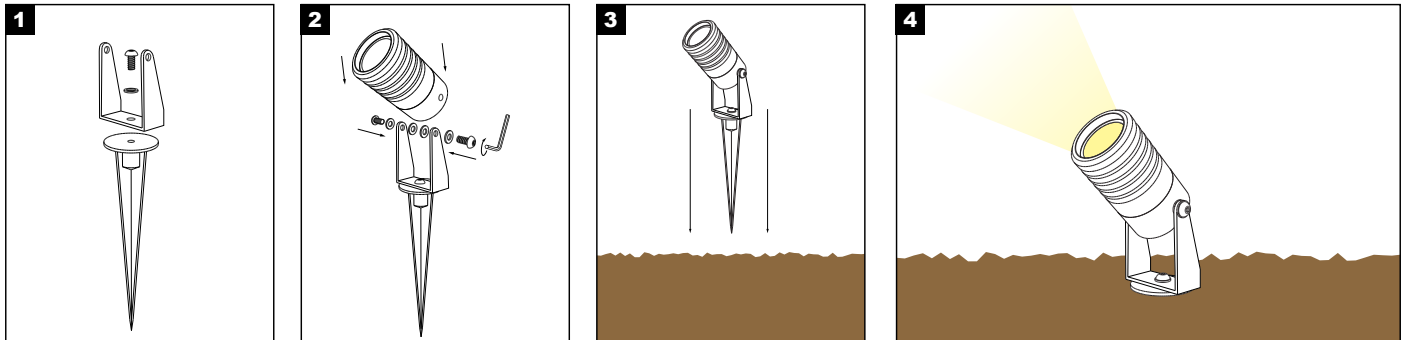
**Safety Notice:** Ensure the main power switch is turned off during all maintenance and installation procedures.

**Warning:** Avoid connecting too many luminaires in parallel to a single power supply unit to prevent overloading.

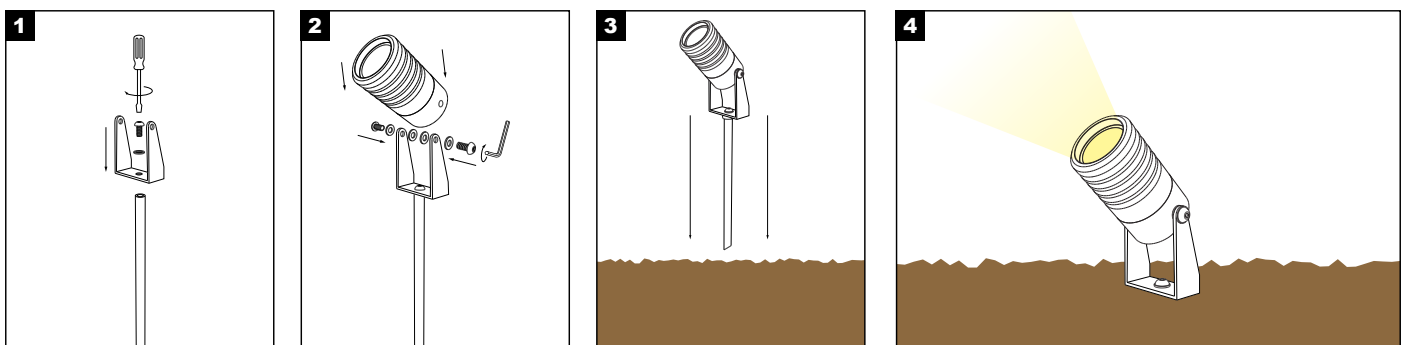
## PV2 R40 MANUAL

### Εναλλακτικοί τρόποι τοποθέτησης Alternative application methods

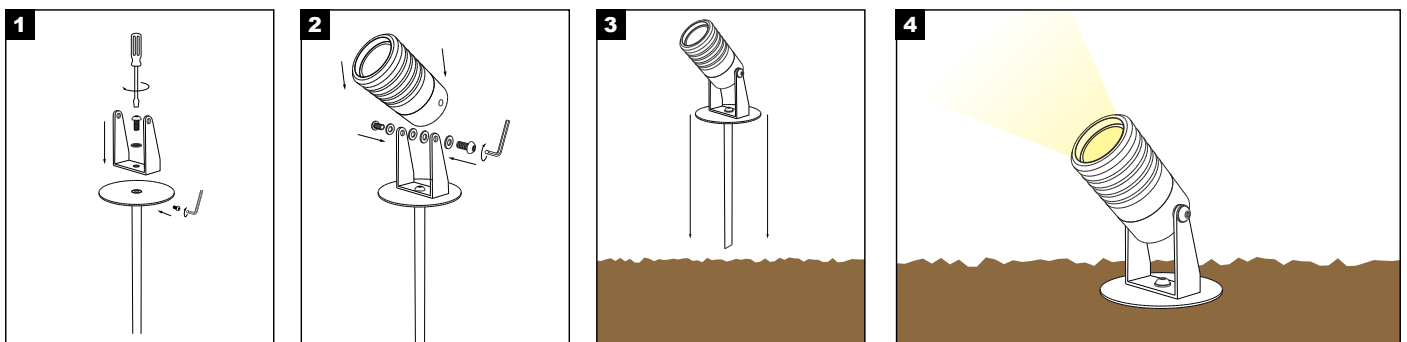
#### Spike D32x150mm Aluminium (SP)



#### Pole D10x200-1000mm Brass (PL1/ PL2/ PL3)



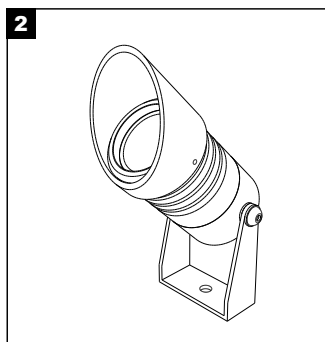
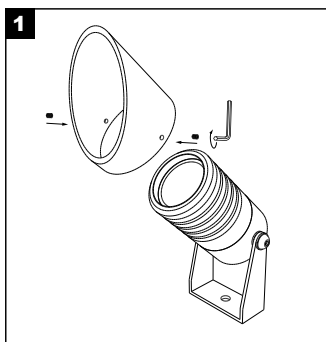
#### Pole D10x200mm Brass with base (PL4)



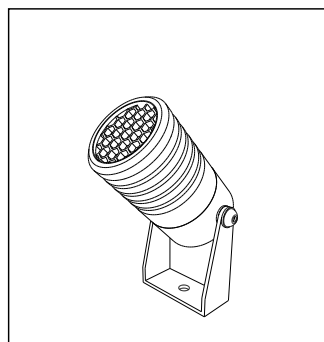
# PV2 R40 MANUAL

## Αξεσουάρ Accessories

### Shadow (SH)



### Honeycomb (HC)



### Honeycomb + Shadow (HC-SH)

