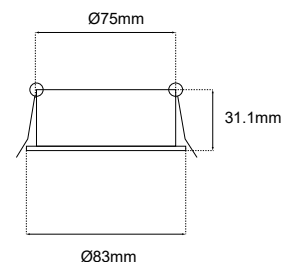
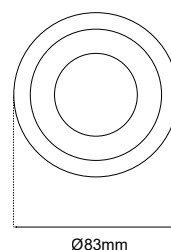


RECESSED DOWNLIGHT D83×31 12W 38D 3000K CRI90 WHITE



SKU: AH010104-015



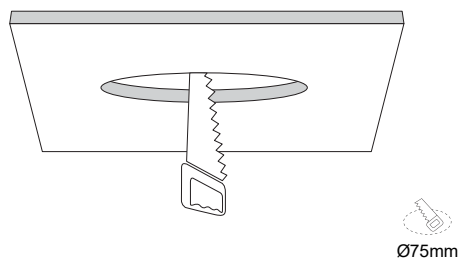
GENERAL INFORMATION

| | |
|--------------------------|------------------|
| APPLICATION | Indoor, recessed |
| DIRECTION OF MOUNTING | Ceiling |
| MATERIAL | Aluminium |
| COLOR | White |
| VISIBLE DIMENSIONS (Ø×L) | 83× 31.1 mm |
| CUT-OUT DIMENSIONS (Ø) | 75 mm |
| IP RATING | IP20 |
| LED | Cree |
| WATTAGE | 12W |
| VOLTAGE | 220VAC |
| CCT | 3000K |
| CRI | Ra >90 |
| BEAM ANGLE | 38D |
| DIMMABLE | Yes |
| ORIGIN | China |

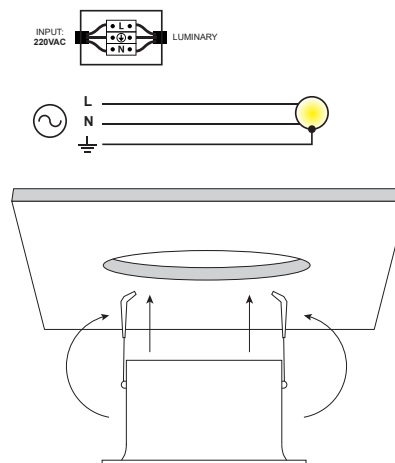
RECESSED DOWNLIGHT D83×31 12W 38D 3000K CRI90 WHITE

ΟΔΗΓΙΕΣ ΕΓΚΑΤΑΣΤΑΣΗΣ INSTALLATION INSTRUCTIONS

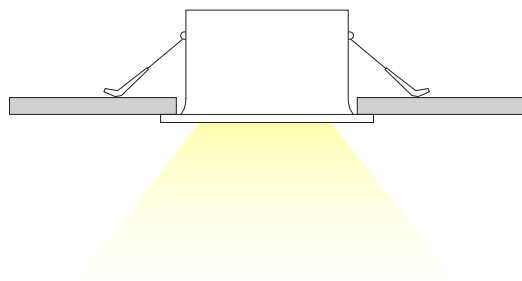
1.



2.



3.



Τρυπήστε την οροφή σύμφωνα με τις αναγραφόμενες διαστάσεις κοπής.

Drill the roof according to the indicated cutting dimensions

Συνδέστε το καλώδιο του φωτιστικού με την ηλεκτρική παροχή.

Connect the cable of the luminaire with the electrical supply.

Κρατήστε τα ελατήρια προς τα πίσω για να περάσουν πρώτα αυτά από την οπή και έπειτα αφήνετε το φωτιστικό σιγά σιγά μέχρι να εφαρμόσει στην οροφή.

Hold the springs backwards to get them through the cutter first and then slowly leave the lamp until it applies into the roof.

Το φωτιστικό είναι έτοιμο για χρήση.

The luminaire is ready for use.