

RECESSED LIGHT R135

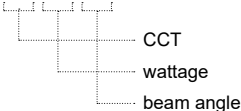


ΠΕΡΙΕΧΟΜΕΝΑ / CONTENTS

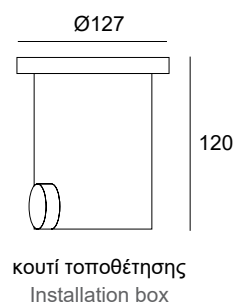
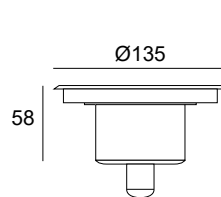
datasheet	1
manual	2

ΚΩΔΙΚΟΣ / CODE

RPL135-XX-XX-XX



RECESSED LIGHT R135 (RPL135) / Datasheet



general information

Application	Underwater
Material	Inox 316L
Voltage	24 VDC
Wattage	8W&8.6W&12W (white) /12W&15W (RGB/RGBW)
CRI	90
IP	IP68
Life time	50000 hrs
Warranty	2 years
Origin	China

CCT	Wattage
2700K (27K)	8W (8W)
3000K (30K)	8.6W (86W)
4000K (40K)	12W (12W)
5000K (50K)	
6000K (60K)	
RGB 3in1 (C1)	12W (12W)
RGB 3in1 DMX512 (C2)	15W (15W)
RGBW 4in1 (C3)	
RGBW 4in1 DMX512 (C4)	

Beam angle
Diffuse 120° (DF)
10° (10D)
15° (15D)
15×45° (1545D)
30° (30D)
45° (45D)
60° (60D)
45×35° (4535D)

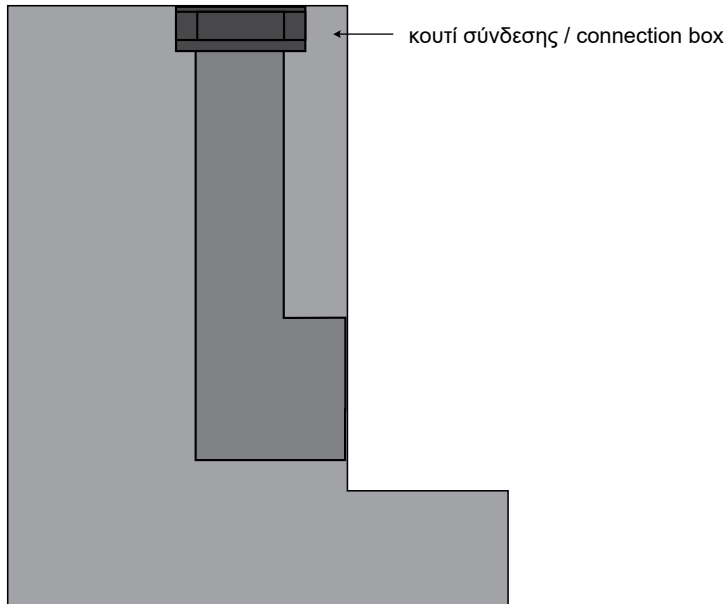
Δημιουργία Κωδικού προϊόντος / Product Code generator

RPL135 - CCT - wattage - beam angle)

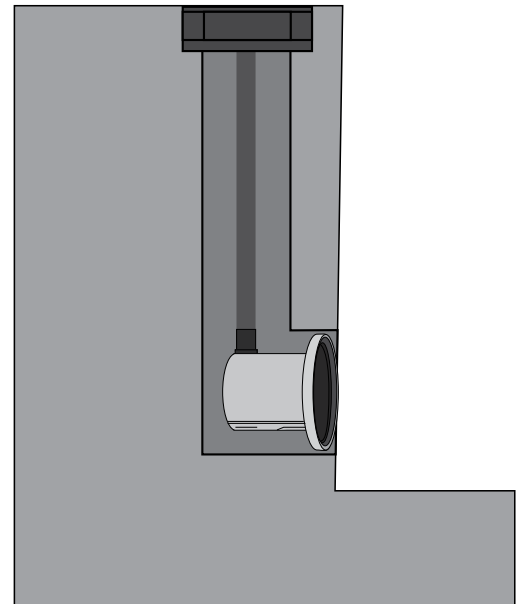
(ex. RPL135-30K-8W-30D for Recessed light R135 3000K 8W 30°)

RECESSED LIGHT R135 / Manual

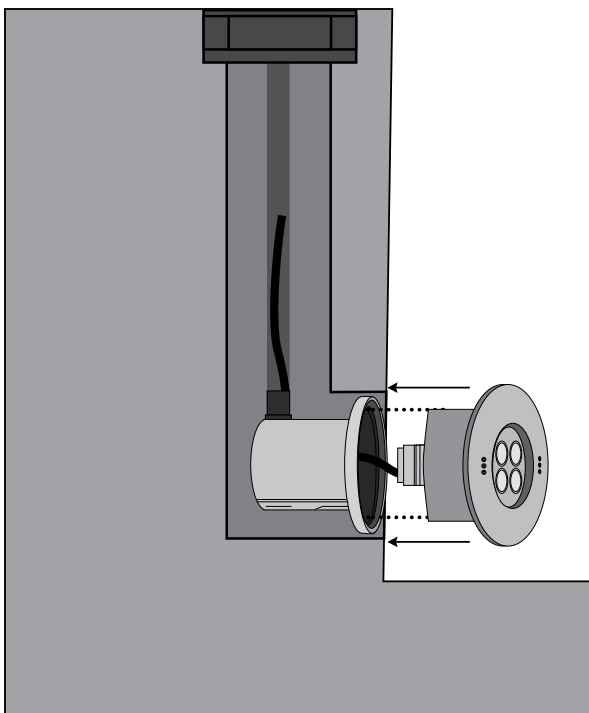
1.



2.



3.



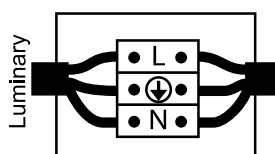
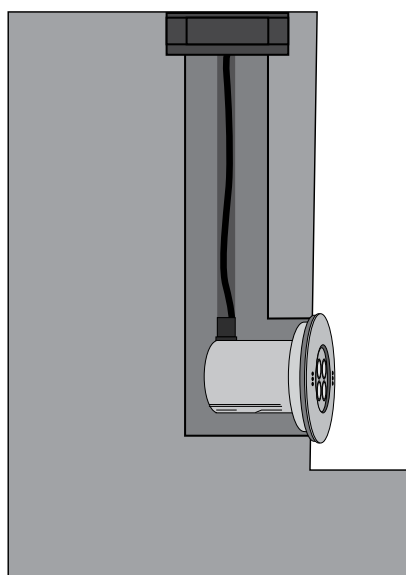
1. Κάνετε την προετοιμασία στον τοίχο της πισίνας /
Preparation on the pool wall

2. Βιδώνετε το φωτιστικό στον τοίχο /
Apply the luminaire to the wall with screws

3. Περνάτε το καλώδιο ηλεκτρικής παροχής από τον
σωλήνα σπирάλ και το συνδέετε στο κουτί σύνδεσης /
Pass the electric cable through the spiral tube and
connect it to the connection box

RECESSED LIGHT R135 / Manual

4.



Συνδέστε το καλώδιο του φωτιστικού με την ηλεκτρική παροχή.
 Η σύνδεση πρέπει να είναι στεγανή. /
 Connect the cable of the luminaire with the electrical supply.
 The connection must be sealed.

5.

