

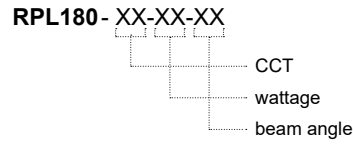
# RECESSED LIGHT R180



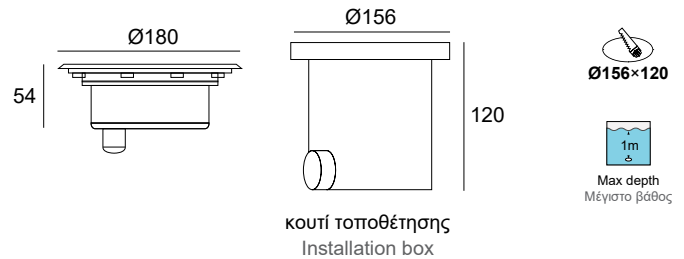
## ΠΕΡΙΕΧΟΜΕΝΑ / CONTENTS

datasheet	1
manual	2

## ΚΩΔΙΚΟΣ / CODE



## RECESSED LIGHT R180 (RPL180) / Datasheet



### general information

Application	Underwater
Material	Inox 316L
Voltage	24 VDC
Wattage	14.8W&15W/25W (white), 18W (RGB), 20W (RGBW)
CRI	90
IP	IP68
Life time	50000 hrs
Warranty	2 years
Origin	China

CCT	Wattage	Beam angle
2700K (27K)	14.8W (126W)	Diffuse 120° (DF)
3000K (30K)	15W (15W)	10° (10D)
4000K (40K)	25W (25W)	15° (15D)
5000K (50K)		15×45° (1545D)
6000K (60K)		30° (30D)
RGB 3in1 (C1)	18W (18W)	45° (45D)
RGB 3in1 DMX512 (C2)		60° (60D)
RGBW 4in1 (C3)	20W (18W)	45×35° (4535D)
RGBW 4in1 DMX512 (C4)		

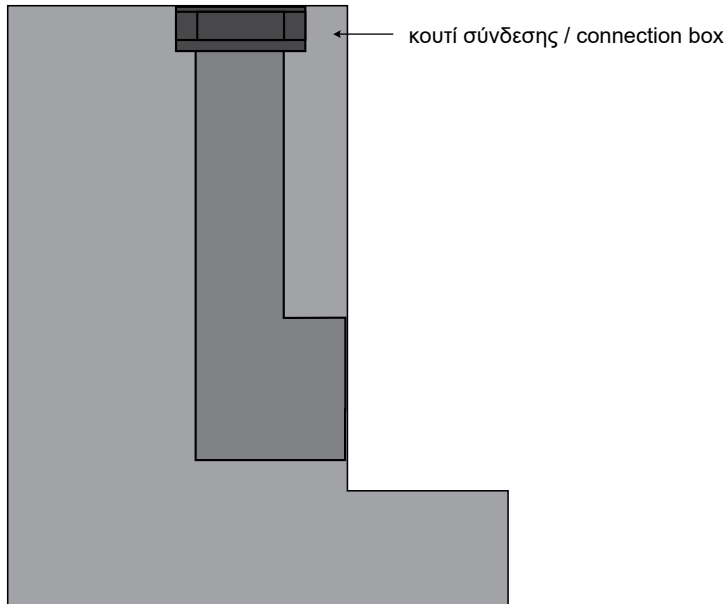
Δημιουργία Κωδικού προϊόντος / Product Code generator

**RPL180 - CCT - wattage - beam angle)**

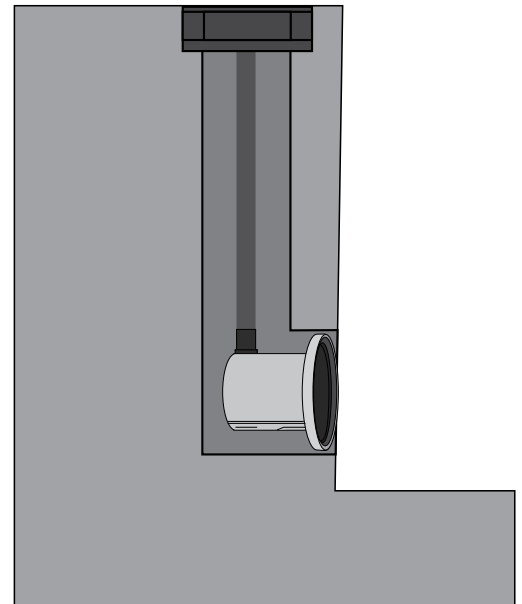
(ex. **RPL180-30K-15W-30D** for Recessed light R180 3000K 15W 30°)

## RECESSED LIGHT R180 / Manual

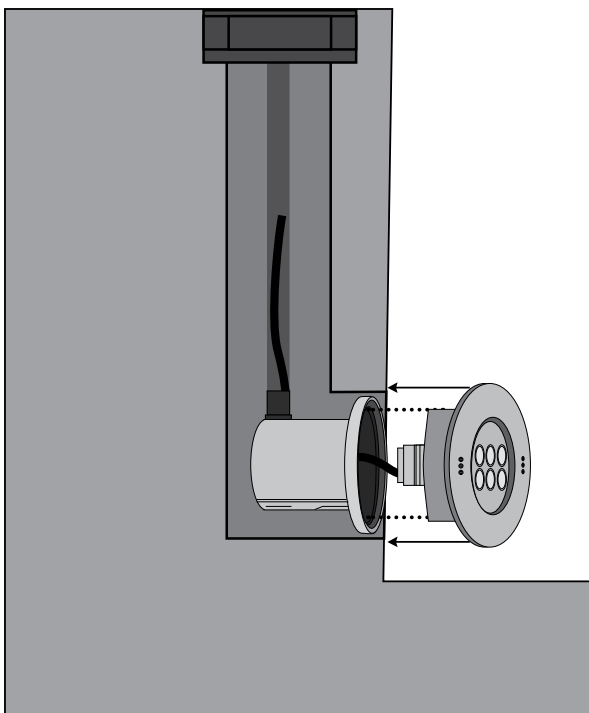
1.



2.



3.



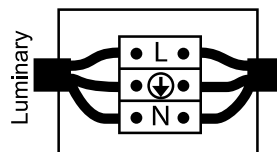
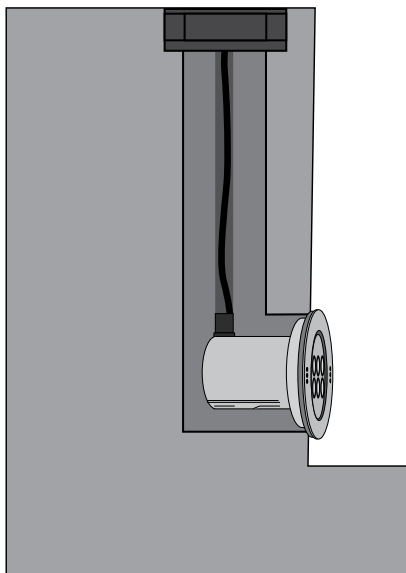
1. Κάνετε την προετοιμασία στον τοίχο της πισίνας /  
Preparation on the pool wall

2. Βιδώνετε το φωτιστικό στον τοίχο /  
Apply the luminaire to the wall with screws

3. Περνάτε το καλώδιο ηλεκτρικής παροχής από τον  
σωλήνα σπирάλ και το συνδέετε στο κουτί σύνδεσης /  
Pass the electric cable through the spiral tube and  
connect it to the connection box

## RECESSED LIGHT R180 / Manual

4.



Συνδέστε το καλώδιο του φωτιστικού με την ηλεκτρική παροχή.  
 Η σύνδεση πρέπει να είναι στεγανή. /  
 Connect the cable of the luminaire with the electrical supply.  
 The connection must be sealed.

5.

