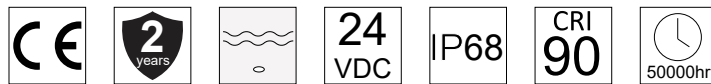


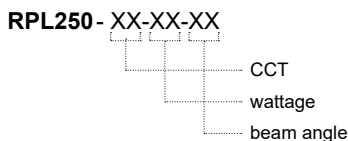
RECESSED LIGHT R250



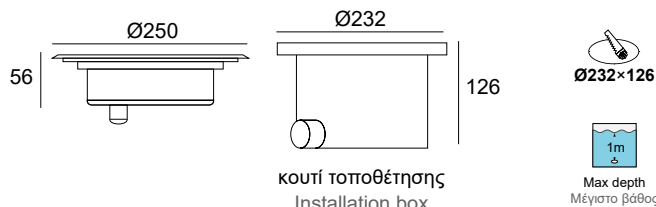
ΠΕΡΙΕΧΟΜΕΝΑ / CONTENTS

datasheet	1
manual	2

ΚΩΔΙΚΟΣ / CODE



RECESSED LIGHT R250 (RPL250) / Datasheet



general information

Application	Underwater
Material	Inox 316L
Voltage	24 VDC
Wattage	41.6W/42W (white), 52W (RGB), 68W (RGBW)
CRI	90
IP	IP68
Life time	50000 hrs
Warranty	2 years
Origin	China

CCT	Wattage	Beam angle
2700K (27K)	41.6W (416W)	Diffuse 120° (DF)
3000K (30K)	42W (42W)	10° (10D)
4000K (40K)		15° (15D)
5000K (50K)		15×45° (1545D)
6000K (60K)		30° (30D)
RGB 3in1 (C1)	52W (52W)	45° (45D)
RGB 3in1 DMX512 (C2)		60° (60D)
RGBW 4in1 (C3)	68W (68W)	45×35° (4535D)
RGBW 4in1 DMX512 (C4)		

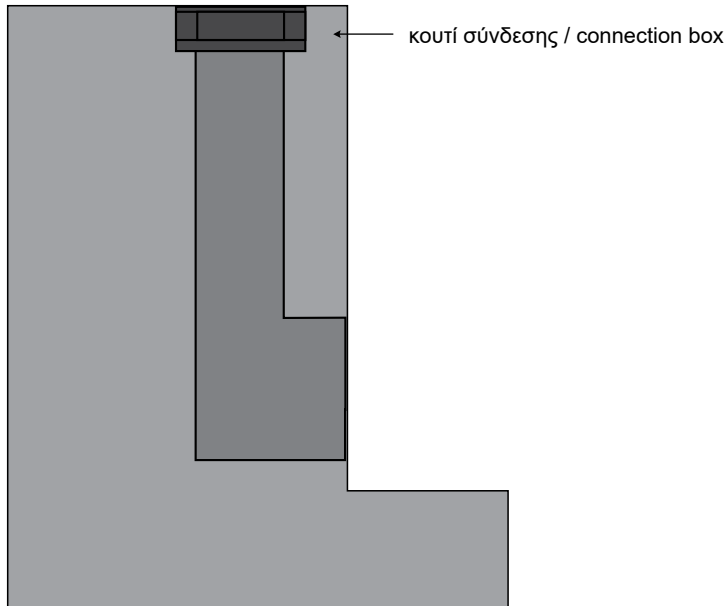
Δημιουργία Κωδικού προϊόντος / Product Code generator

RPL250 - CCT - wattage - beam angle)

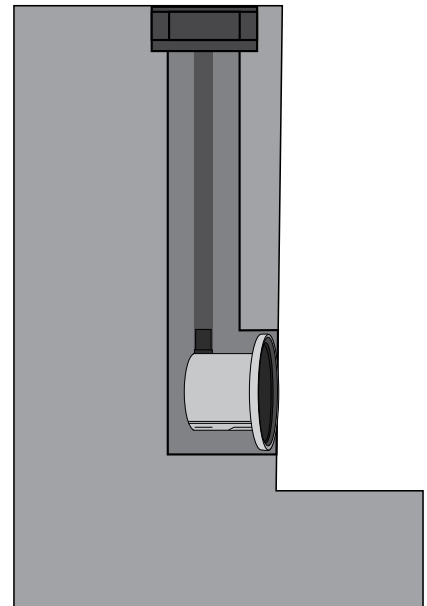
(ex. **RPL250-30K-42W-30D** for Recessed light R250 3000K 42W 30°)

RECESSED LIGHT R250 / Manual

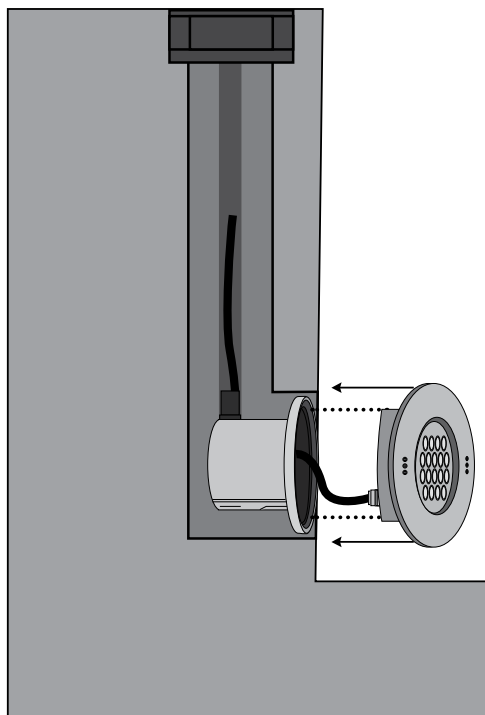
1.



2.



3.



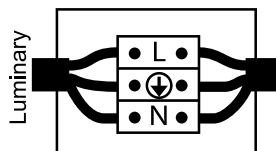
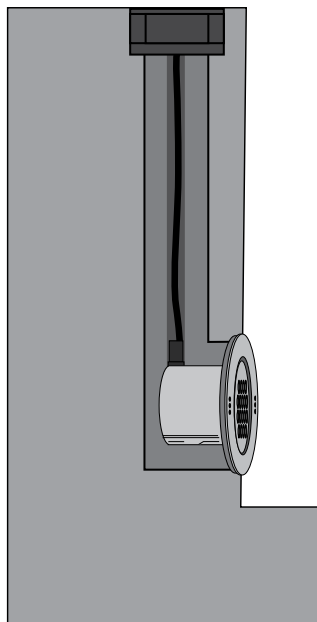
1. Κάνετε την προετοιμασία στον τοίχο της πισίνας /
Preparation on the pool wall

2. Βιδώνετε το φωτιστικό στον τοίχο /
Apply the luminaire to the wall with screws

3. Περνάτε το καλώδιο ηλεκτρικής παροχής από τον
σωλήνα σπирάλ και το συνδέετε στο κουτί σύνδεσης /
Pass the electric cable through the spiral tube and
connect it to the connection box

RECESSED LIGHT R250 / Manual

4.



Συνδέστε το καλώδιο του φωτιστικού με την ηλεκτρική παροχή.
Η σύνδεση πρέπει να είναι στεγανή. /
Connect the cable of the luminaire with the electrical supply.
The connection must be sealed.

5.

