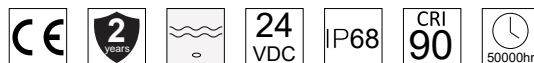


RECESSED LIGHT R38



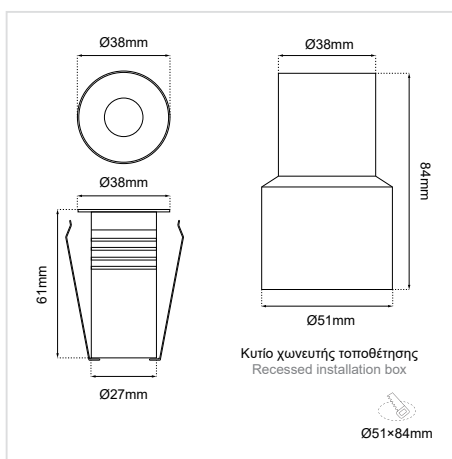
ΠΕΡΙΕΧΟΜΕΝΑ / CONTENTS

Datasheet	1
Manual	2

SKU: **RPL38-XX-XX-XX**





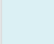


DATASHEET



GENERAL INFORMATION

APPLICATION	Underwater
MATERIAL	Inox 316L
VOLTAGE	24 VDC
CRI	Ra90
IP RATING	IP68
DIMENSIONS Ø×L	38×61mm
LIFE TIME	50000 hours
WARRANTY	2 years
ORIGIN	China

CCT*	
2700K (27K)	
3000K (30K)	
4000K (40K)	
5000K (50K)	
6000K (60K)	

Wattage*
1.6W (1.6W)
2W (2W)

Beam Angle*
Diffuse 120D (DF)
10D (10D)
15D (15D)
15×45D (1545D)
30D (30D)
45D (45D)
60D (60D)
45×35D (4535D)

* Υποχρεωτική επιλογή / Mandatory option

Δημιουργία Κωδικού προϊόντος / Product Code generator
RPL38 - CCT - wattage - beam angle)
 ex. **RPL38-30K-2W-30D**
 for Recessed light R38 3000K 2W 30D

RECESSED LIGHT R38 MANUAL

ΟΔΗΓΙΕΣ ΕΓΚΑΤΑΣΤΑΣΗΣ INSTALLATION INSTRUCTIONS

ΣΗΜΑΝΤΙΚΟ:

Αυτό το εξάρτημα πρέπει να εγκατασταθεί από εξειδικευμένο ηλεκτρολόγο.

Η BarisLight δεν φέρει ευθύνη για τυχόν ζητήματα που προκύπτουν από ακατάλληλη εγκατάσταση που δεν συμμορφώνεται με τα τοπικά πρότυπα ασφαλείας.

Παρακαλούμε δώστε ένα αντίγραφο αυτών των οδηγιών στο άτομο που είναι υπεύθυνο για τη συντήρηση της εγκατάστασης.

IMPORTANT:

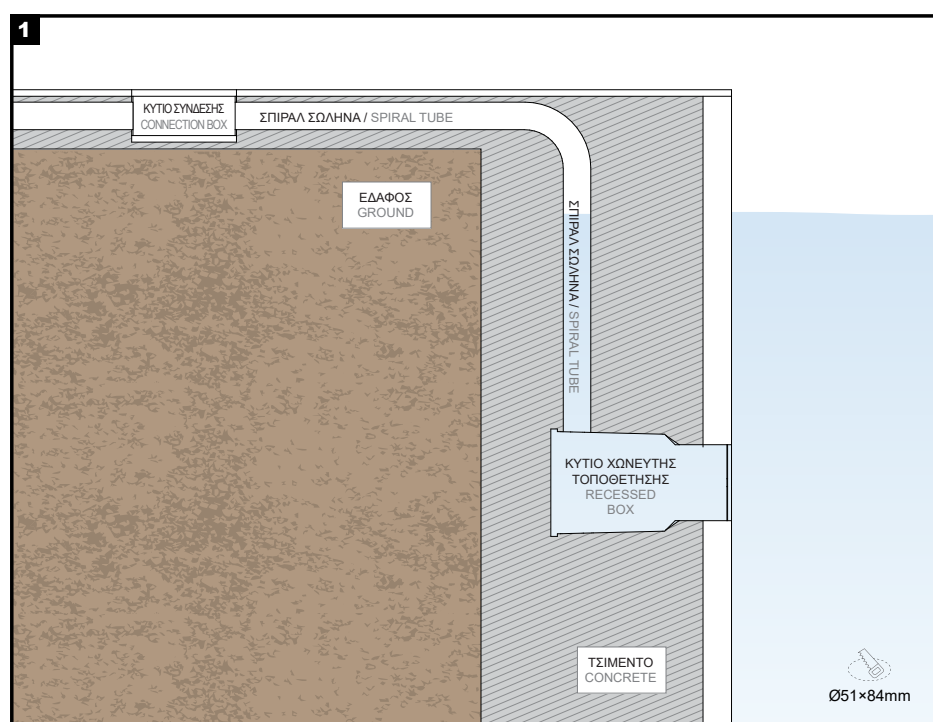
This luminaire must be installed by a qualified electrician.

Disclaimer:

BarisLight is not liable for any issues arising from improper installation that does not comply with local safety standards.

Instructions:

Please provide a copy of these instructions to the person responsible for maintaining the installation.



Προετοιμασία Preparation

Τοποθετήστε το κυτίο χωνευτής τοποθέτησης.

Συνδέστε το κυτίο χωνευτής τοποθέτησης και το κυτίο σύνδεσης με σπирάλ σωλήνα.

ΣΗΜΑΝΤΙΚΟ:

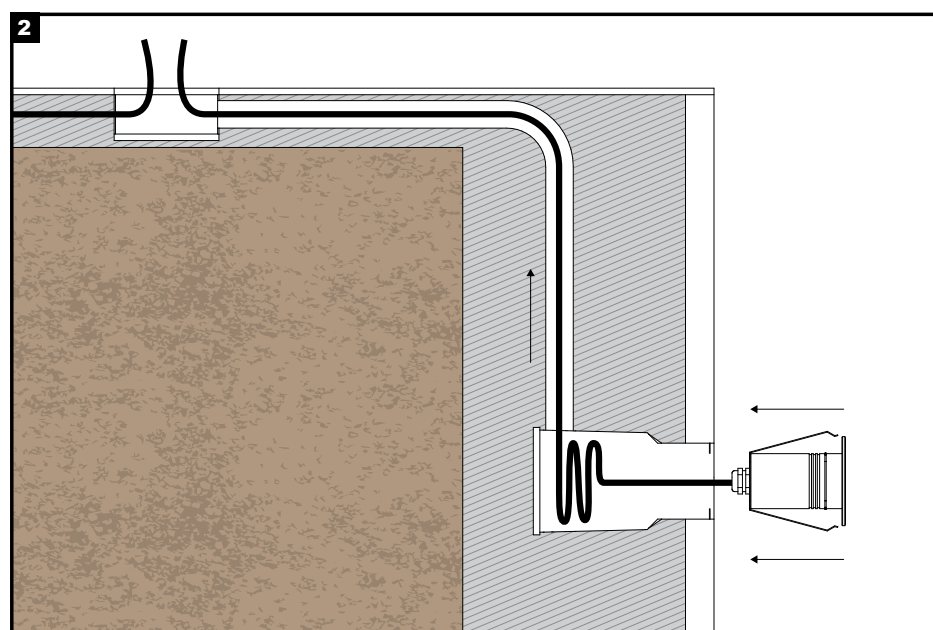
Το κυτίο σύνδεσης πρέπει να βρίσκεται πάνω από την επιφάνεια του νερού.

Install the recessed box.

Connect the recessed box and the connection box with a spiral pipe.

IMPORTANT:

The junction connection box must be above the surface of the water.



Τοποθέτηση του φωτιστικού Placing the luminaire

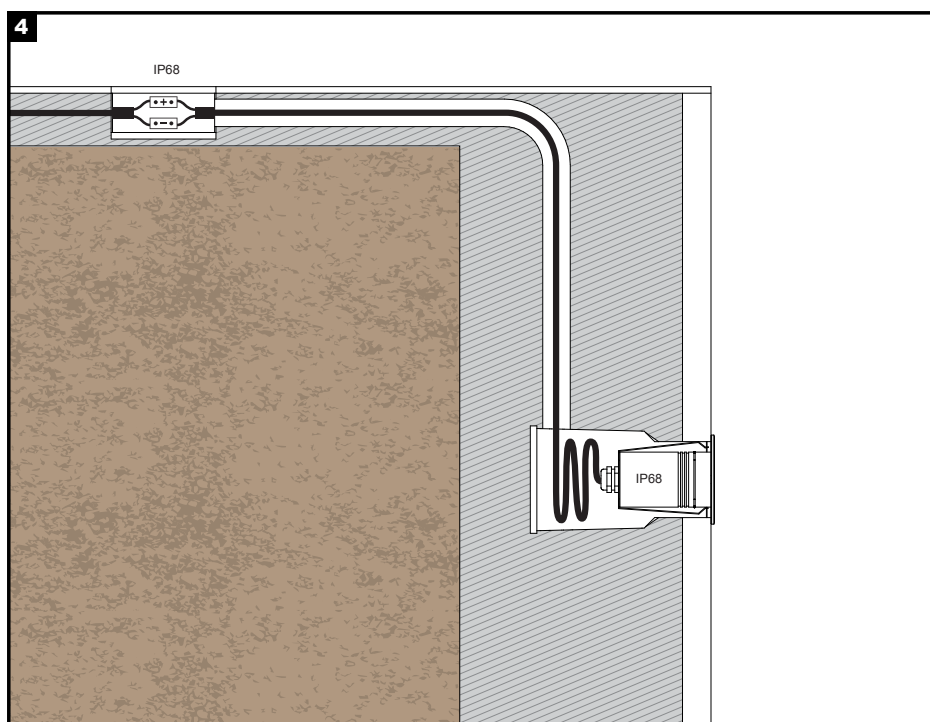
Τοποθετείστε το φωτιστικό στην βάση μέχρι να σταθεροποιηθεί και περνάτε το καλώδιο ηλεκτρικής παροχής από τον σωλήνα σπирάλ.

Βεβαιωθείτε ότι χρησιμοποιείτε επιπλέον καλώδιο, αρκετό ώστε να μπορεί το φωτιστικό να αφαιρεθεί με άνεση αν χρειαστεί.

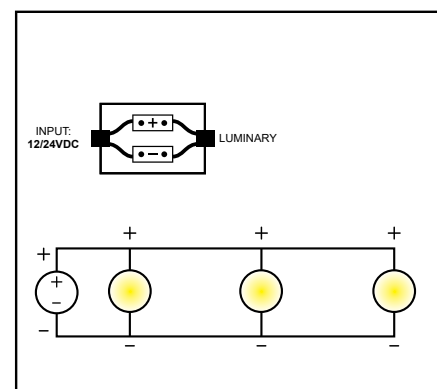
Place the luminaire on the base until it is stable and pass the power supply cable through the spiral tube.

Be sure to use extra cable, enough so that the fixture can be easily removed if needed.

RECESSED LIGHT R38 MANUAL



Σύνδεση με την ηλεκτρική παροχή Connection to the electrical supply



Διαδικασία καλωδίωσης

1. Κλείστε τον κεντρικό διακόπτη ρεύματος.
2. Συνδέστε τα φωτιστικά στη μονάδα παροχής ρεύματος.
3. Συνδέστε τη μονάδα τροφοδοσίας στο ηλεκτρικό δίκτυο.
4. Ενεργοποιήστε τον κεντρικό διακόπτη ρεύματος.

Σημείωση ασφαλείας: Βεβαιωθείτε ότι ο κεντρικός διακόπτης λειτουργίας είναι απενεργοποιημένος κατά τη διάρκεια όλων των διαδικασιών συντήρησης και εγκατάστασης.

Προειδοποίηση: Αποφύγετε τη σύνδεση πάρα πολλών φωτιστικών παράλληλα σε μία μόνο μονάδα τροφοδοσίας για να αποφευχθεί η υπερφόρτωση.

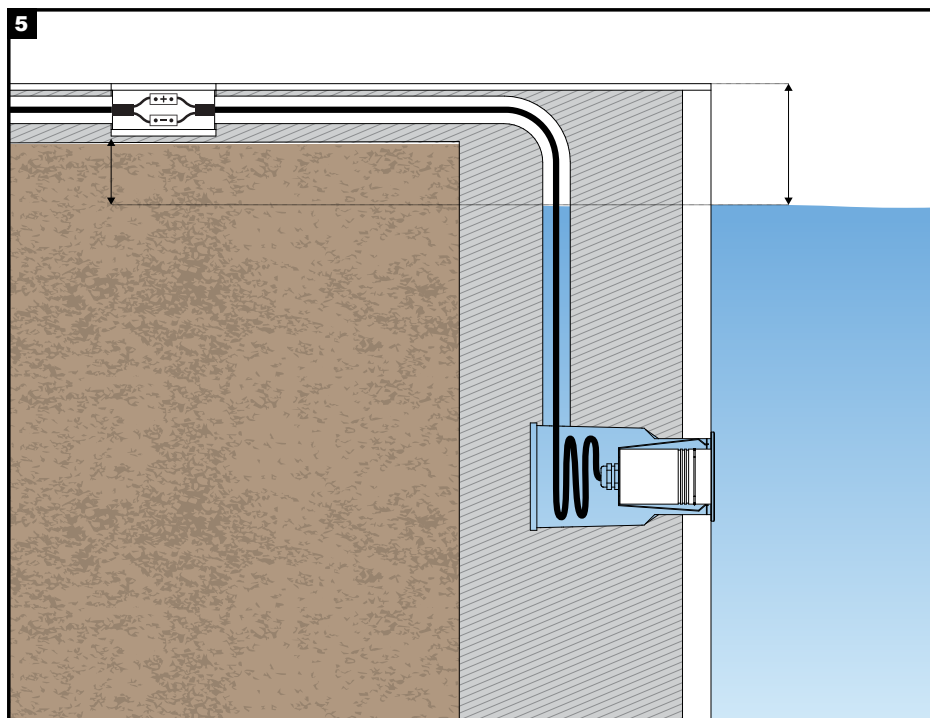
Wiring Procedure

1. Turn off the main power switch.
2. Connect the luminaires to the power supply unit.
3. Connect the power supply unit to the electrical network.
4. Turn on the main power switch.

Safety Notice: Ensure the main power switch is turned off during all maintenance and installation procedures.

Warning: Avoid connecting too many luminaires in parallel to a single power supply unit to prevent overloading.

RECESSED LIGHT R38 MANUAL



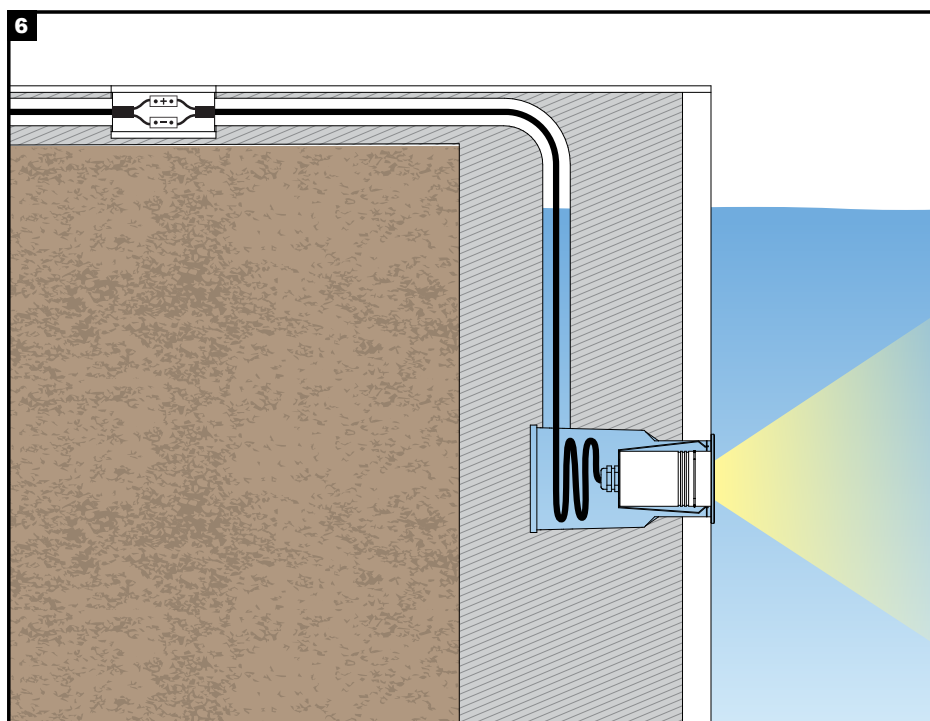
Πραγματοποιήστε την πλήρωση της πισίνας/σιντριβανιού με νερό
Fill the pool/fountain with water

ΣΗΜΑΝΤΙΚΟ:

Το κατ'ύψος κουτί σύνδεσης πρέπει να βρίσκεται πάνω από την επιφάνεια του νερού.

IMPORTANT:

The junction connection box must be above the surface of the water.



Το φωτιστικό είναι έτοιμο για χρήση
The luminaire is ready to be used

ΣΗΜΑΝΤΙΚΟ:

Βεβαιωθείτε πως το φωτιστικό βρίσκεται σε υγρό στοιχείο πριν ενεργοποιηθεί η ηλεκτρική παροχή.

IMPORTANT:

Make sure the luminaire is within liquid element before turning on the power supply.