

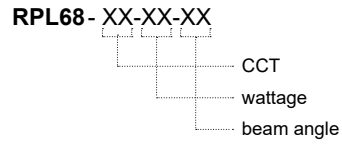
RECESSED LIGHT R68



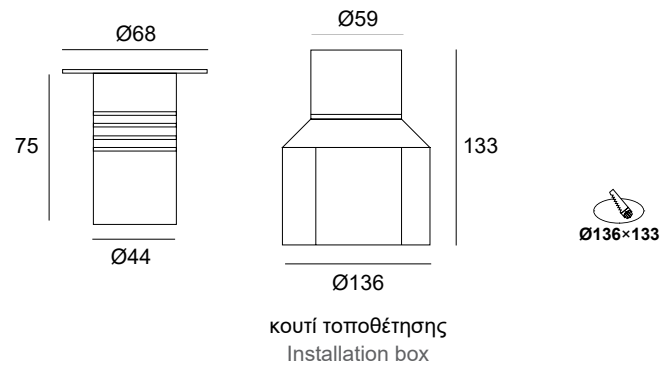
ΠΕΡΙΕΧΟΜΕΝΑ / CONTENTS

datasheet	1
manual	2

ΚΩΔΙΚΟΣ / CODE



RECESSED LIGHT R68 (RPL68) / Datasheet



general information

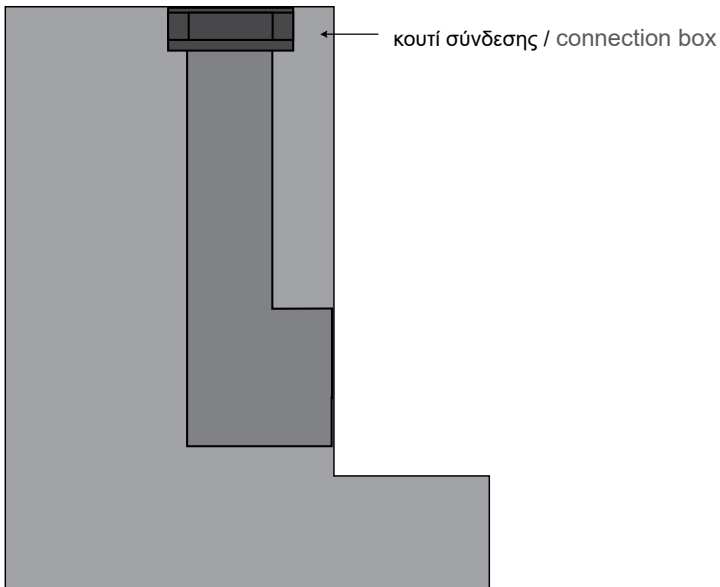
Application	Underwater
Material	Inox 316L
Voltage	24 VDC
Wattage	2W&2.6W&3W&5W(white) / 3.2W/4W (RGB/RGBW)
CRI	90
IP	IP68
Life time	50000 hrs
Warranty	2 years
Origin	China

CCT	Wattage	Beam angle
2700K (27K)	2W (2W)	Diffuse 120° (DF)
3000K (30K)	2.6W (26W)	10° (10D)
4000K (40K)		15° (15D)
5000K (50K)		15×45° (1545D)
6000K (60K)		30° (30D)
RGB 3in1 (C1)	3.2W (32W)	45° (45D)
RGB 3in1 DMX512 (C2)	4W (4W)	60° (60D)
RGBW 4in1 (C3)		45×35° (4535D)
RGBW 4in1 DMX512 (C4)		

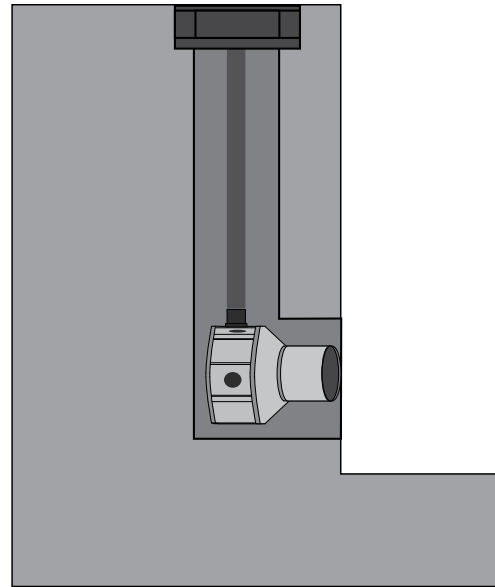
Δημιουργία Κωδικού προϊόντος / Product Code generator
RPL68 - CCT - wattage - beam angle
 (ex. **RPL68-30K-2W-30D** for Recessed light R68 3000K 2W 30°)

RECESSED LIGHT R68 / Manual

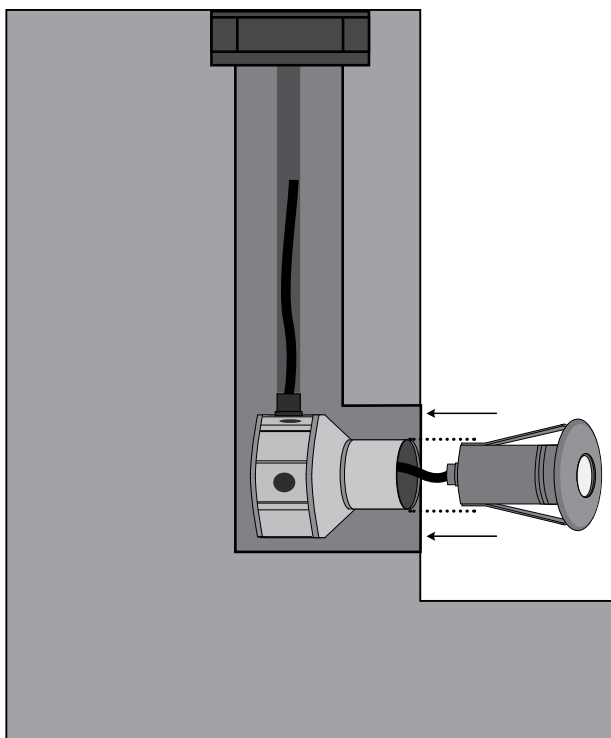
1.



2.



3.



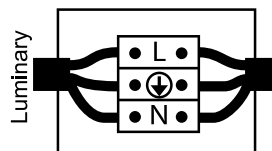
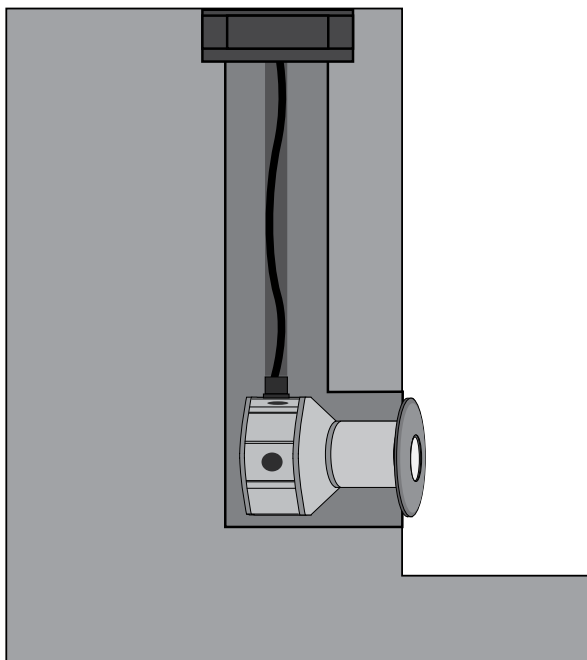
1. Κάνετε την προετοιμασία στον τοίχο της πισίνας /
Preparation on the pool wall

2. Τοποθετείτε την βάση του φωτιστικού στην οπή και περνάτε τον σπιδράλ σωλήνα στο κουτί σύνδεσης /
Apply the base of the luminaire to the wall-cut and pass the spiral tube through to the connection box

3. Τοποθετείτε το φωτιστικό στην βάση μέχρι να σταθεροποιηθεί και περνάτε το καλώδιο ηλεκτρικής παροχής από τον σωλήνα σπιδράλ /
Place the luminaire to the box until it is stabilized and pass its electrical cable through the spiral tube

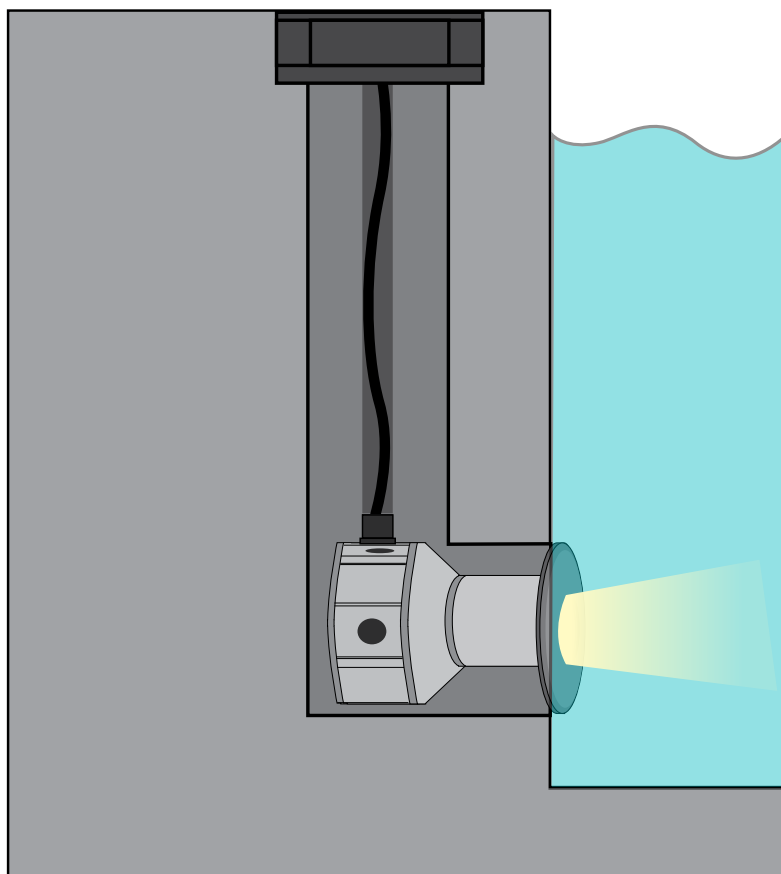
RECESSED LIGHT R68 / Manual

4.



Συνδέστε το καλώδιο του φωτιστικού με την ηλεκτρική παροχή.
Η σύνδεση πρέπει να είναι στεγανή. /
Connect the cable of the luminaire with the electrical supply.
The connection must be sealed.

5.



Αφού κάνετε την ηλεκτρική σύνδεση και σιγουρευτείτε πως το φωτιστικό βρίσκεται σε υγρό στοιχείο, μπορεί να ενεργοποιηθεί η ηλεκτρική παροχή /
After completing the electrical connection and making sure that the luminaire is in a liquid element, the power supply can be switched on