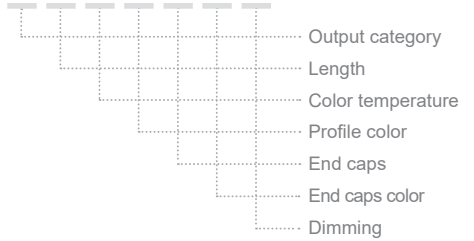


RHINE SUSPENDED 37×60 OVAL

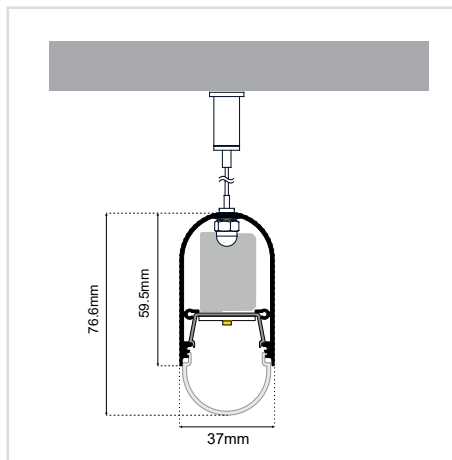
SKU: **S3760V-SPD - XX-XX-XX-XX-XX-XX-XX**

ΠΕΡΙΕΧΟΜΕΝΑ / CONTENTS

DATASHEET	1
PRODUCT CODE GENERATOR	2
LUMEN OUTPUT TABLES	3
MANUAL	5



DATASHEET



GENERAL INFORMATION

APPLICATION	Indoor / Suspended
DIRECTION OF MOUNTING	Ceiling
MATERIAL	Extruded aluminium
PCB DETAILS	Zhaga-Compliant Dimensions
PROFILE DIMENSIONS (W×H)	37 × 60mm
LUMINAIRE DIMENSIONS (W×H)	37 × 76.6mm
COVER	Click diffuser oval
IP RATING	IP20
CRI	Ra>80 (Ra>90 on request)
VOLTAGE	230VAC
LUMEN OUTPUT / W	Up to 195 Lm/W
LIFE TIME	72000 hours
WARRANTY	5 years
ORIGIN	Greece

RHINE SUSPENDED 37×60 OVAL PRODUCT CODE GENERATOR

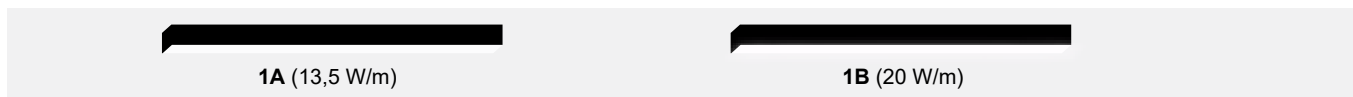
a. **S3760FV-SPD-**

b. **ΚΑΤΗΓΟΡΙΑ ΑΠΟΔΟΣΗΣ | OUTPUT CATEGORY**

Ανατρέξτε στους πίνακες απόδοσης και διαλέξτε την απόδοση που απαιτεί ο χώρος σας.
Η ισχύς προκύπτει από την κατηγορία απόδοσης (**1A / 1B**) και από τη θερμοκρασία φωτός (**3000K / 4000K / 5000K / 6500K**) που θα επιλέξετε.

Refer to the Lumen Output Tables and choose the output that your space requires.

Wattage follows from the output category (**1A / 1B**) and the Color temperature (**3000K / 4000K / 5000K / 6500K**) you choose.



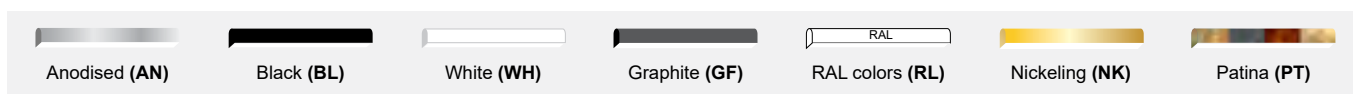
c. **ΜΗΚΟΣ | LENGTH**



d. **ΘΕΡΜΟΚΡΑΣΙΑ ΦΩΤΟΣ | COLOR TEMPERATURE (CCT)**



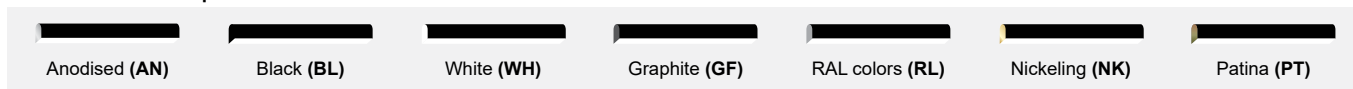
e. **ΧΡΩΜΑ ΠΡΟΦΙΛ | PROFILE COLOR**



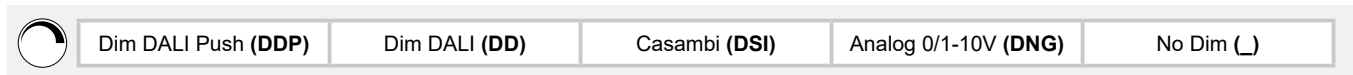
f. **ΤΑΠΕΣ | END CAPS**



g. **ΧΡΩΜΑ ΤΑΠΩΝ | END CAP COLOR**



h. **ΑΥΞΟΜΕΙΩΣΗ ΕΝΤΑΣΗΣ ΦΩΤΟΣ | DIMMING OPTION**



S3760V-SPD - XX - XX - XX - XX-XX - XX - XX

(a)
Κωδικός Γραμμικού
Linear Code

(b)
Κατηγορία
Category

(c)
Μήκος
Length

(d)
Θερμοκρασία φωτός
Color Temperature

(e)
Χρώμα προφίλ
Profile color

(f)
Τάπες
End caps

(g)
Χρώμα ταπών
End cap color

(h)
Αυξομείωση
έντασης φωτός
Dimming

ΠΑΡΑΔΕΙΓΜΑ ΚΩΔΙΚΟΥ ΠΡΟΪΟΝΤΟΣ | PRODUCT CODE EXAMPLE

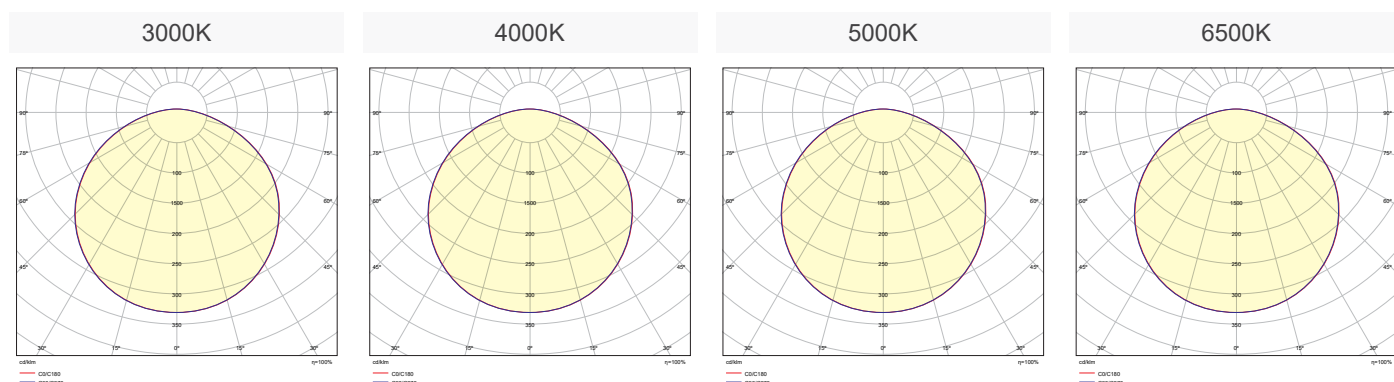
RHINE SUSPENDED 37×60 OVAL, 1A, 85cm, 3000K, Black, with Click Diffuser Flat, Plastic End Caps, White End Caps, Dim DALI
SKU: S3760V-SPD-1A-85cm-30K-BL-DFF-CP-WH-DD

RHINE SUSPENDED 37×60 OVAL LUMEN OUTPUT TABLES

CATEGORY 1A 350mA (1A)	SKU	Length	Wattage	Lumens 3000K	Lumens 4000K	Lumens 5000K	Lumens 6500K
	S3760V-SPD-1A-57cm	57cm	7.8	1390	1470	1470	1440
	S3760V-SPD-1A-85cm	85cm	11.7	2085	2205	2205	2160
	S3760V-SPD-1A-113cm	113cm	15.6	2780	2940	2940	2880
	S3760V-SPD-1A-141cm	141cm	19.5	3475	3675	3675	3600
	S3760V-SPD-1A-169cm	169cm	23.4	4170	4410	4410	4320
	S3760V-SPD-1A-197cm	197cm	27.3	4865	5145	5145	5040
	S3760V-SPD-1A-225cm	225cm	31.2	5560	5880	5880	5760
	S3760V-SPD-1A-253cm	253cm	35.1	6255	6615	6615	6480
S3760V-SPD-1A-281cm	281cm	39	6950	7350	7350	7200	

Wattage: 13.5 W/m

LIGHT DISTRIBUTION

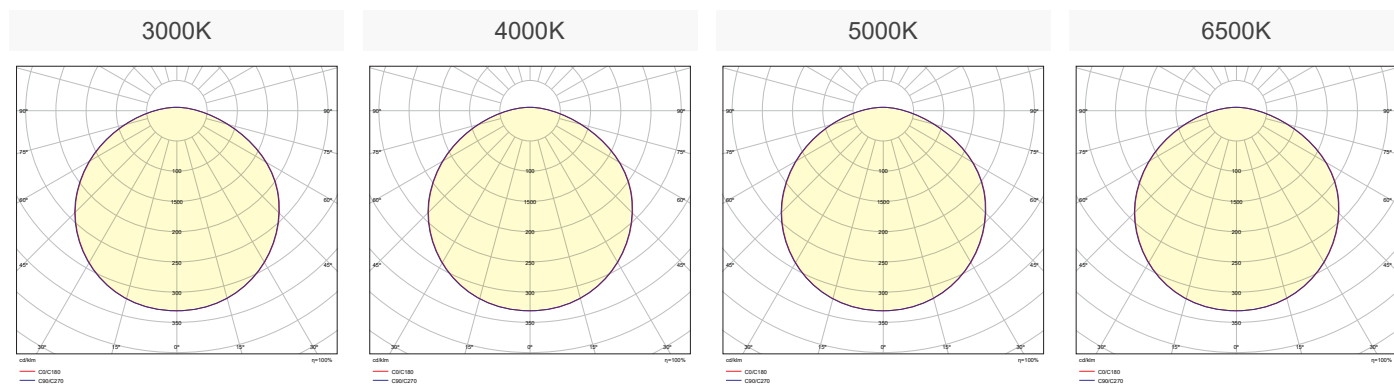


RHINE SUSPENDED 37×60 OVAL LUMEN OUTPUT TABLES

CATEGORY 1B 500mA (1B)	SKU	Length	Wattage	Lumens 3000K	Lumens 4000K	Lumens 5000K	Lumens 6500K
	S3760V-SPD-1B-57cm	57cm	11.6	1960	2070	2070	2020
	S3760V-SPD-1B-85cm	85cm	17.4	2940	3105	3105	3030
	S3760V-SPD-1B-113cm	113cm	23.2	3920	4140	4140	4040
	S3760V-SPD-1B-141cm	141cm	29	4900	5175	5175	5050
	S3760V-SPD-1B-169cm	169cm	34.8	5880	6210	6210	6060
	S3760V-SPD-1B-197cm	197cm	40.6	6860	7245	7245	7070
	S3760V-SPD-1B-225cm	225cm	46.4	7840	8280	8280	8080
	S3760V-SPD-1B-253cm	253cm	52.2	8820	9315	9315	9090
S3760V-SPD-1B-281cm	281cm	58	9800	10350	10350	10100	

Wattage: 20 W/m

LIGHT DISTRIBUTION



RHINE SUSPENDED 37×60 OVAL MANUAL

ΟΔΗΓΙΕΣ ΕΓΚΑΤΑΣΤΑΣΗΣ INSTALLATION INSTRUCTIONS

ΣΗΜΑΝΤΙΚΟ:

Αυτό το εξάρτημα πρέπει να εγκατασταθεί από εξειδικευμένο ηλεκτρολόγο.

Η BarisLight δεν φέρει ευθύνη για τυχόν ζητήματα που προκύπτουν από ακατάλληλη εγκατάσταση που δεν συμμορφώνεται με τα τοπικά πρότυπα ασφαλείας.

Παρακαλούμε δώστε ένα αντίγραφο αυτών των οδηγιών στο άτομο που είναι υπεύθυνο για τη συντήρηση της εγκατάστασης.

IMPORTANT:

This luminaire must be installed by a qualified electrician.

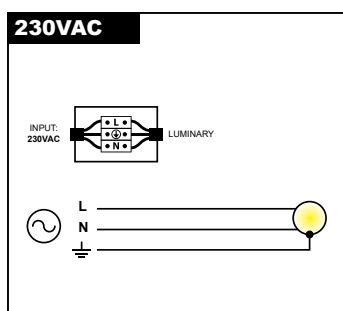
Disclaimer:

BarisLight is not liable for any issues arising from improper installation that does not comply with local safety standards.

Instructions:

Please provide a copy of these instructions to the person responsible for maintaining the installation.

ΔΙΑΔΙΚΑΣΙΑ ΚΑΛΩΔΙΩΣΗΣ WIRING PROCEDURE



1. Κλείστε τον κεντρικό διακόπτη ρεύματος.
 2. Συνδέστε τα φωτιστικά στη μονάδα παροχής ρεύματος.
 3. Συνδέστε τη μονάδα τροφοδοσίας στο ηλεκτρικό δίκτυο.
 4. Ενεργοποιήστε τον κεντρικό διακόπτη ρεύματος.
1. Turn off the main power switch.
 2. Connect the luminaires to the power supply unit.
 3. Connect the power supply unit to the electrical network.
 4. Turn on the main power switch.

Σημείωση ασφαλείας: Βεβαιωθείτε ότι ο κεντρικός διακόπτης λειτουργίας είναι απενεργοποιημένος κατά τη διάρκεια όλων των διαδικασιών συντήρησης και εγκατάστασης.

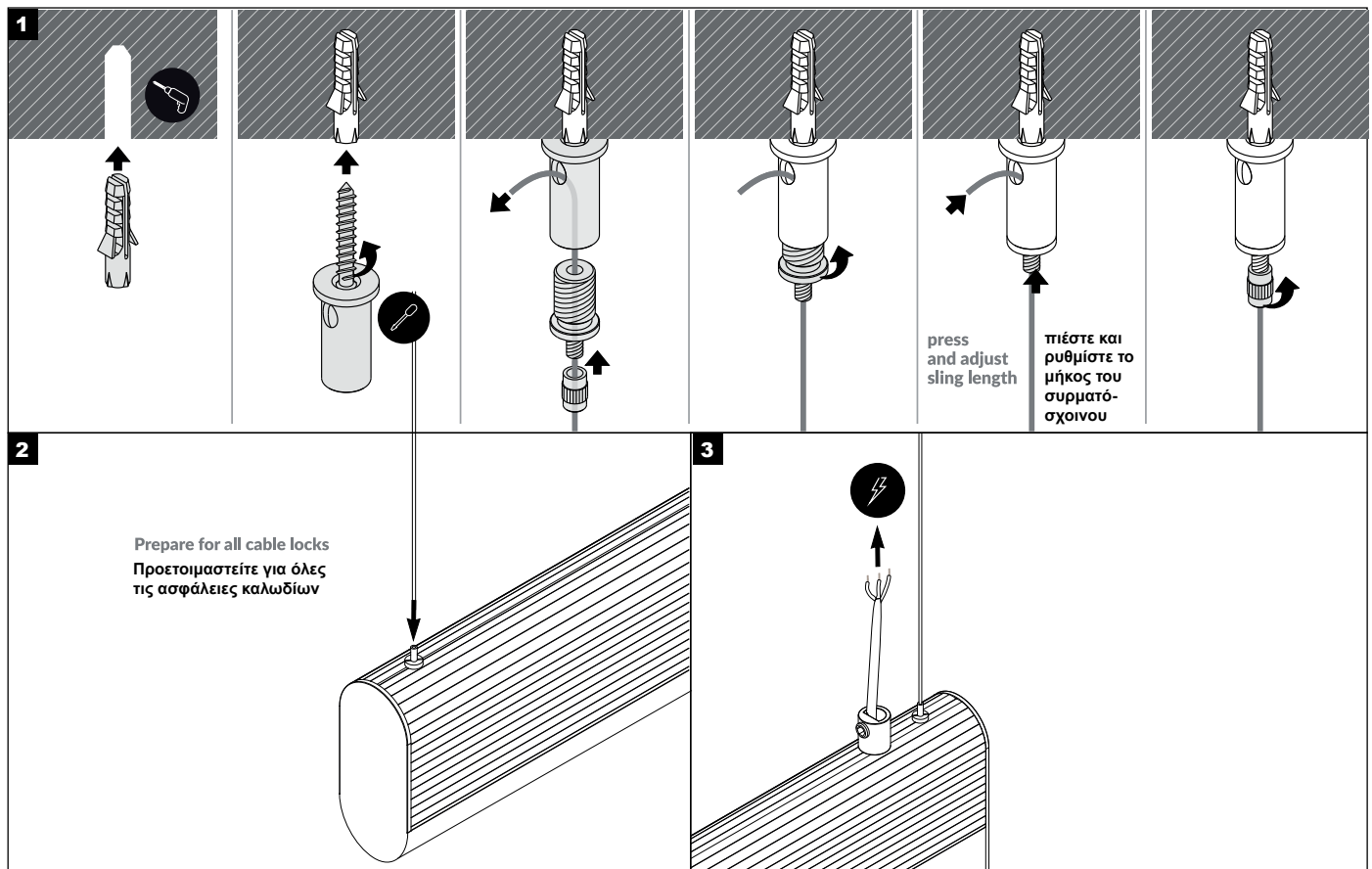
Προειδοποίηση: Αποφύγετε τη σύνδεση πάρα πολλών φωτιστικών παράλληλα σε μία μόνο μονάδα τροφοδοσίας για να αποφευχθεί η υπερφόρτωση.

Safety Notice: Ensure the main power switch is turned off during all maintenance and installation procedures.

Warning: Avoid connecting too many luminaires in parallel to a single power supply unit to prevent overloading.

RHINE SUSPENDED 37×60 OVAL MANUAL

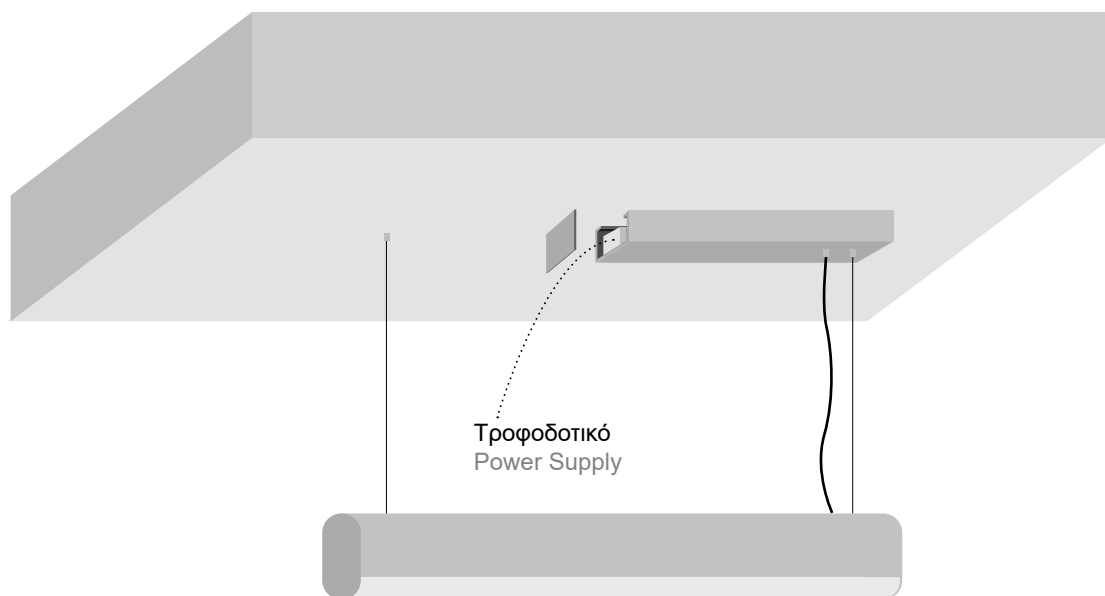
ΤΟΠΟΘΕΤΗΣΗ ΣΤΗΝ ΟΡΟΦΗ MOUNTING TO THE CEILING



Η εγκατάσταση του προϊόντος πρέπει να γίνεται από αδειούχο ηλεκτρολόγο εγκαταστάτη. / The product must be installed by a licensed electrical installer.

RHINE SUSPENDED 37×60 MANUAL

ΤΟΠΟΘΕΤΗΣΗ ΤΡΟΦΟΔΟΤΙΚΟΥ ΣΕ ΡΟΖΕΤΑ ΣΤΗΝ ΟΡΟΦΗ APPLICATION OF POWER SUPPLY IN A ROSETTE ON THE CEILING



ΤΟΠΟΘΕΤΗΣΗ ΜΕ ΤΡΟΦΟΔΟΤΙΚΟ ΠΑΝΩ ΑΠΟ ΤΗ ΓΥΨΟΣΑΝΙΔΑ APPLICATION WITH POWER SUPPLY ABOVE THE PLASTERBOARD

