

SPOT PV1 R110

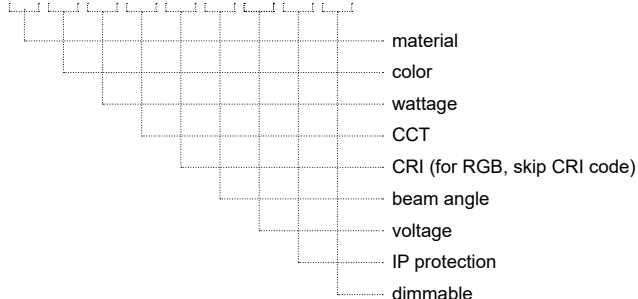


ΠΕΡΙΕΧΟΜΕΝΑ / CONTENTS

datasheet	1
manual	2

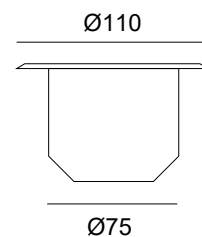
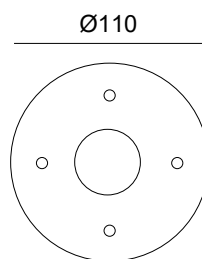
ΚΩΔΙΚΟΣ / CODE

PV1110- XX-XX-XX-XX-XX-XX-XX-XX-XX



SPOT PV1 R110 (PV1110) / Datasheet

To κουτί τοποθέτησης περιλαμβάνεται / Installation box is included



General information

Application	Outdoor / Recessed
Direction of mounting	Ceiling / Wall / Ground
Installation	Box
LED	Cree / Osram
Life time	50000 hrs
Warranty	3-5 years (*5 years upon request)
Origin	Greece
Visible dimensions (Ø×L)	Ø110 × 65 mm

Material	Color	Wattage	CCT	CRI	Beam angle	Voltage	IP	Dimmable
Aluminium BASE / Inox PLATE (0102)	Black (BL)	1W (1W)	2700K (27K)	Ra80 (80)	Diffuse (DF)	12VDC (V1)	IP20 (20)	Yes (D)
Aluminium BASE / Brass PLATE (0103)	White (WH)	1.5W (15W)	3000K (30K)	Ra90 (90)	8° (8D)	24VDC (V2)	IP54 (54)	No (L)
PVC BASE / Inox PLATE (0402)	RAL colors (RL)	2W (2W)	4000K (40K)		15° (15D)	230VAC (V3)	IP65 (65)	
		2.5W (25W)	5000K (50K)		20° (20D)	12/24V (V4)	IP67 (67)	
		3W (3W)	6000K (60K)		25° (25D)	350mA (V5)	IP68 (68)	
		4W (4W)	(R)/(G)/(B)/(A)		36° (36D)	500mA (V6)		
		6W (6W)	RGB (C1)		45° (45D)	700mA (V7)		
		7W (7W)			60° (60D)			
					80° (80D)			

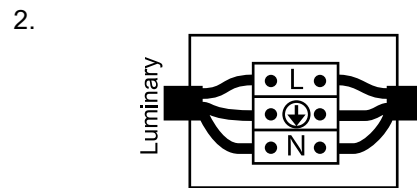
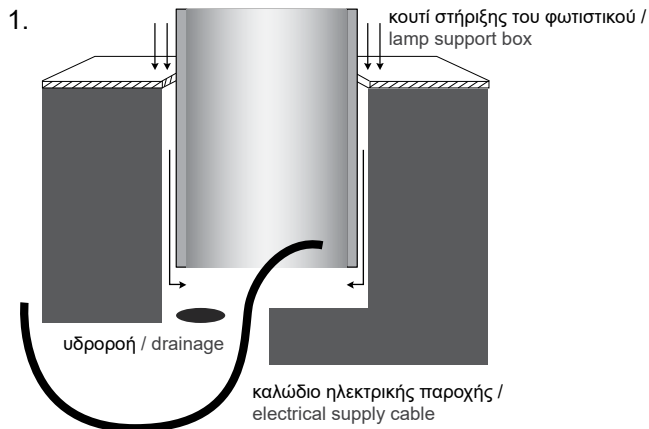
Δημιουργία Κωδικού προϊόντος / Product Code generator

PV1110 - material - color - wattage - CCT - CRI - beam angle - voltage - IP - dimmable

(ex. PV1110-01-AN-1W-27K-80-8D-V1-54-D for Spot PV1 R110 Aluminium Anodised 1W 2700K Ra80 8° 12VDC IP54 Dimmable)

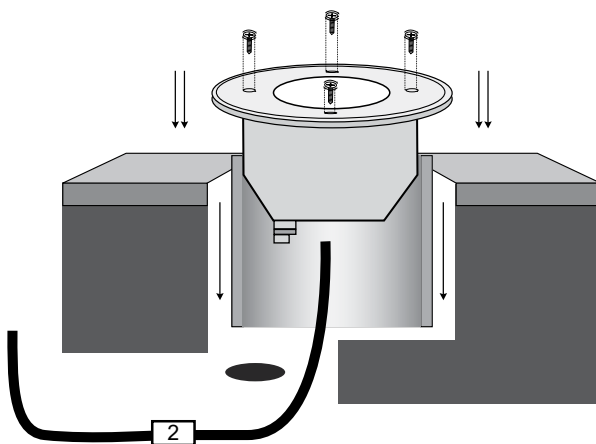
SPOT PV1 R110 / Manual

1. ΠΡΟΕΤΟΙΜΑΣΙΑ ΤΟΥ ΕΔΑΦΟΥΣ / PREPARATION OF TERRAIN
2. ΚΑΝΕΤΕ ΤΗΝ ΗΛΕΚΤΡΙΚΗ ΣΥΝΔΕΣΗ / MAKE THE ELECTRICAL CONNECTION
3. ΤΟΠΟΘΕΤΗΣΗ ΤΟΥ ΦΩΤΙΣΤΙΚΟΥ / PLACE THE LUMINAIRE

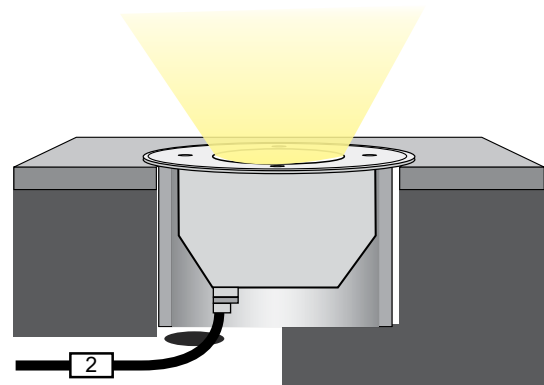


Συνδέστε το καλώδιο του φωτιστικού με την ηλεκτρική παροχή. Η σύνδεση πρέπει να είναι στεγανή. / Connect the cable of the luminaire with the electrical supply. The connection must be sealed.

3. Εφαρμογή στο έδαφος / Application on ground



Εφαρμόστε το φωτιστικό στο κουτί εγκατάστασης μέχρι να σφινώσει και να σταθεροποιηθεί. / Apply the luminaire to the installation box until it is firm and stabilized.



Μόλις εφαρμοστεί, το φωτιστικό είναι έτοιμο για την χρήση του / Once the luminaire is applied, it is ready to be used