

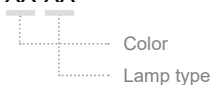
SPOT RECESSED ADJUSTABLE ROUND Φ 90 GU10



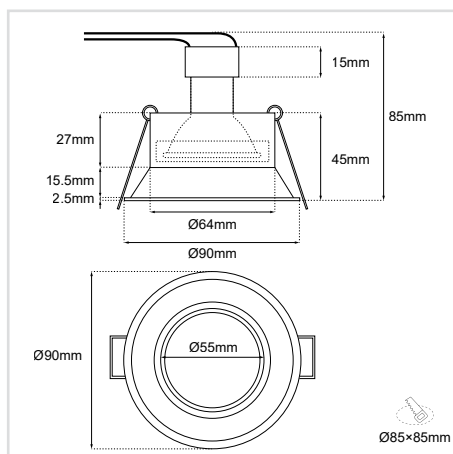
ΠΕΡΙΕΧΟΜΕΝΑ / CONTENTS

Datasheet	1
Manual	2

SKU: **NOFR1-XX-XX**



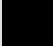



DATASHEET



GENERAL INFORMATION

APPLICATION	Indoor / Recessed
DIRECTION OF MOUNTING	Ceiling
MATERIAL	Aluminium
IP CLASSIFICATION	IP20
VISIBLE DIMENSIONS (Ø×L)	90 × 45mm
CUT-OUT DIMENSIONS (Ø×L)	85 × 85mm
LAMP TYPE HOLDER	GU10/GU5.3
WATTAGE	MAX 50W Led Lamp
INCL. CABLE	Included
ELECTRIC GEAR	Not included
WARRANTY	3 years
ORIGIN	Greece

OPTIONS

Color*		Voltage*	
Black (BL)		RAL colors (RL)	
White (WH)		Patina (PT)	
		230VAC (GU10) (V3)	
		12VDC (GU5.3) (V1)	

* Υποχρεωτική επιλογή / Mandatory option

Δημιουργία Κωδικού προϊόντος / Product Code generator

NOFR1- color - voltage

EXAMPLE:

NOFR1 - WH-V3 for SPOT RECESSED ADJUSTABLE ROUND Φ 90 GU10, white, 230VAC (GU10)

SPOT RECESSED ADJUSTABLE ROUND $\Phi 90$ GU10 MANUAL

ΟΔΗΓΙΕΣ ΕΓΚΑΤΑΣΤΑΣΗΣ INSTALLATION INSTRUCTIONS

ΣΗΜΑΝΤΙΚΟ:

Αυτό το εξάρτημα πρέπει να εγκατασταθεί από εξειδικευμένο ηλεκτρολόγο.

Η BarisLight δεν φέρει ευθύνη για τυχόν ζητήματα που προκύπτουν από ακατάλληλη εγκατάσταση που δεν συμμορφώνεται με τα τοπικά πρότυπα ασφαλείας.

Παρακαλούμε δώστε ένα αντίγραφο αυτών των οδηγιών στο άτομο που είναι υπεύθυνο για τη συντήρηση της εγκατάστασης.

IMPORTANT:

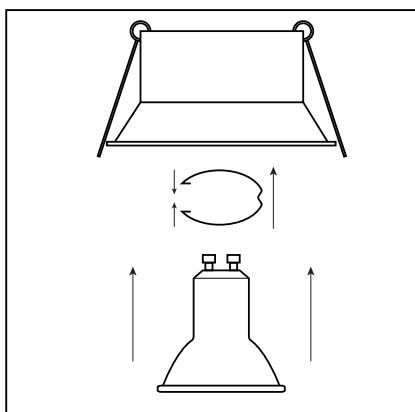
This luminaire must be installed by a qualified electrician.

Disclaimer:

BarisLight is not liable for any issues arising from improper installation that does not comply with local safety standards.

Instructions:

Please provide a copy of these instructions to the person responsible for maintaining the installation.



Εισάγετε το φωτιστικό στο φωτιστικό σώμα.

Insert the lamp into the luminaire.

Εφαρμογή με ελατήρια Application with springs

Τρυπήστε την οροφή σύμφωνα με τις αναγραφόμενες διαστάσεις κοπής.

Drill the roof according to the indicated cutting dimensions.

Συνδέστε το καλώδιο του φωτιστικού με την ηλεκτρική παροχή.

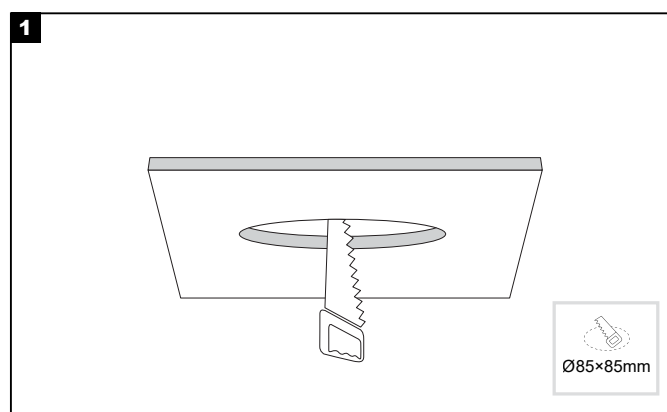
Connect the cable of the luminaire with the electrical supply.

Κρατήστε τα ελατήρια προς τα πίσω για να περάσουν πρώτα αυτά από την οπή και έπειτα αφήνετε το φωτιστικό σιγά σιγά μέχρι να εφαρμόσει στην οροφή.

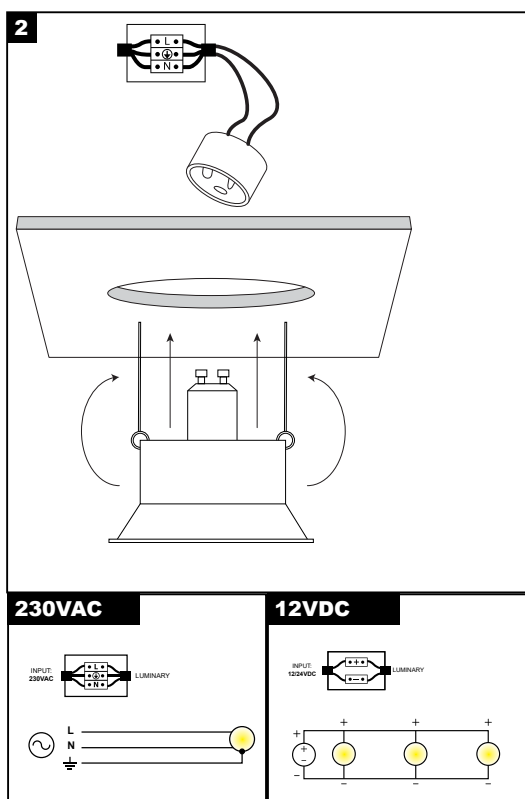
Hold the springs backwards to get them through the cutter first and then slowly leave the lamp until it applies into the roof.

Το φωτιστικό είναι έτοιμο για χρήση.

The luminaire is ready for use.



SPOT RECESSED ADJUSTABLE ROUND $\Phi 90$ GU10 MANUAL



Διαδικασία καλωδίωσης

1. Κλείστε τον κεντρικό διακόπτη ρεύματος.
2. Συνδέστε τα φωτιστικά στη μονάδα παροχής ρεύματος.
3. Συνδέστε τη μονάδα τροφοδοσίας στο ηλεκτρικό δίκτυο.
4. Ενεργοποιήστε τον κεντρικό διακόπτη ρεύματος.

Σημείωση ασφαλείας: Βεβαιωθείτε ότι ο κεντρικός διακόπτης λειτουργίας είναι απενεργοποιημένος κατά τη διάρκεια όλων των διαδικασιών συντήρησης και εγκατάστασης.

Προειδοποίηση: Αποφύγετε τη σύνδεση πάρα πολλών φωτιστικών παράλληλα σε μία μόνο μονάδα τροφοδοσίας για να αποφευχθεί η υπερφόρτωση.

Wiring Procedure

1. Turn off the main power switch.
2. Connect the luminaires to the power supply unit.
3. Connect the power supply unit to the electrical network.
4. Turn on the main power switch.

Safety Notice: Ensure the main power switch is turned off during all maintenance and installation procedures.

Warning: Avoid connecting too many luminaires in parallel to a single power supply unit to prevent overloading.

