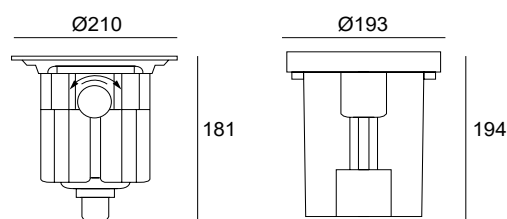


## SURFACE LIGHT R210 25W 15D 3000K 230V INOXALU IP67



κουτί τοποθέτησης  
Installation box

Τα "SURFACE LIGHT" μπορούν να χρησιμοποιηθούν για φωτισμό εσωτερικού και εξωτερικού χώρου με επαρκή και ποιοτικό φωτισμό καθώς επίσης διαθέτουν και την δυνατότητα dimming για να δημιουργήσετε την ατμόσφαιρα που επιθυμείτε.

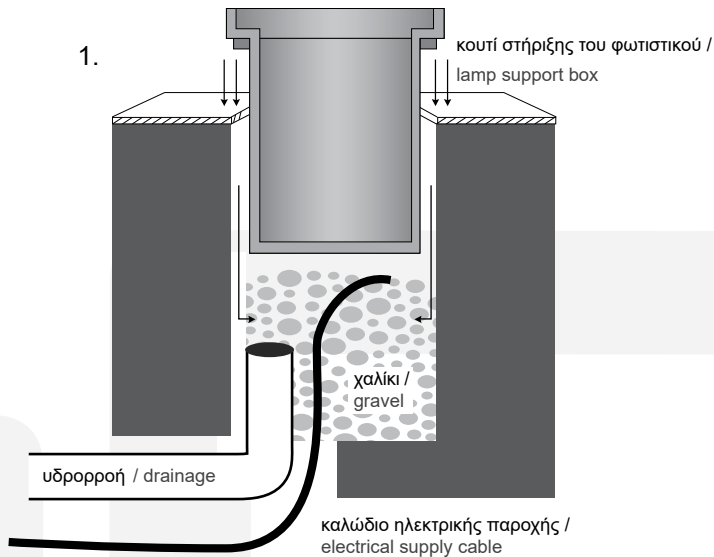
"SURFACE LIGHT'S" can be used for indoor and outdoor lighting offering sufficient and high-quality lighting, as well as dimming capabilities to create the atmosphere you want.

<b>Code</b>	E9010701-076
Product name	SURFACE LIGHT R210 25W 15D 3000K 230V INOXALU IP67
Color	Inox satine
<b>General information</b>	
Application	Outdoor
Direction of mounting	Ground
IP classification	IP67
IK classification	IK10
Material	Aluminium / inox316L
Incl. Cable	Yes 30cm
Life time	30000 hrs
Warranty	3 years
Weight	2865gr
Origin	Greece
<b>Visible dimensions</b>	
ØxL	Ø210x181mm
<b>Illuminant</b>	
Output	2250Lm
CCT	3000K
CRI	80
LED	LED Cree XP-G2
Lens	15D
Wattage	25W
Voltage	230V
Optical efficiency	23%
Energy efficiency	A+
Connection type	Parallel
<b>Cut-out dimensions</b>	
ØxL	Ø193x194mm

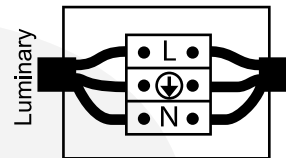


## SURFACE LIGHT R210 25W 15D 3000K 230V INOXALU IP67 / Manual

1. ΠΡΟΕΤΟΙΜΑΣΙΑ ΤΟΥ ΕΔΑΦΟΥΣ (τρύπα και υδρορροή) / PREPARATION OF TERRAIN (troughs and drainage)
2. ΚΑΝΕΤΕ ΤΗΝ ΗΛΕΚΤΡΙΚΗ ΣΥΝΔΕΣΗ / MAKE THE ELECTRICAL CONNECTION
3. ΤΟΠΟΘΕΤΗΣΗ ΤΟΥ ΦΩΤΙΣΤΙΚΟΥ / PLACE THE LUMINAIRE



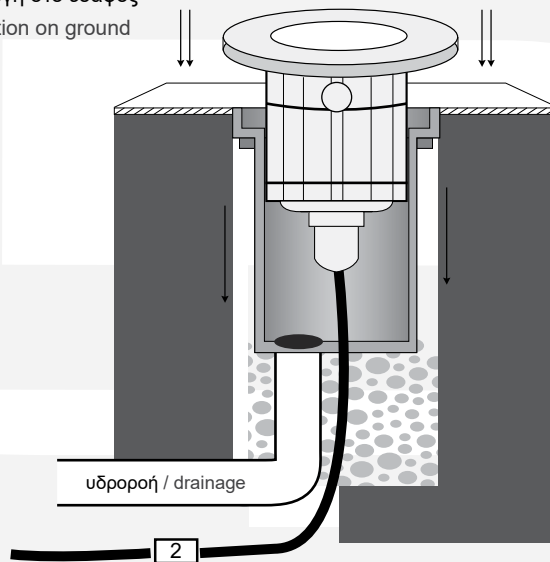
2.



Συνδέστε το καλώδιο του φωτιστικού με την ηλεκτρική παροχή. Η σύνδεση πρέπει να είναι στεγανή.

Connect the cable of the luminaire with the electrical supply. The connection must be sealed.

3. Εφαρμογή στο έδαφος  
Application on ground



Εφαρμόστε το φωτιστικό στο κουτί εγκατάστασης μέχρι να σφινώσει και να σταθεροποιηθεί.

Apply the luminaire to the installation box until it is firm and stabilized.