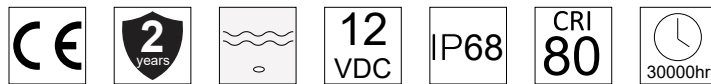


SWIM POOL LIGHT R298



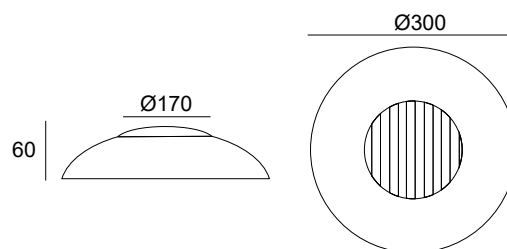
ΠΕΡΙΕΧΟΜΕΝΑ / CONTENTS

datasheet	1
manual	2

ΚΩΔΙΚΟΣ / CODE

PL298

SWIM POOL LIGHT R298 (PL298) / Datasheet

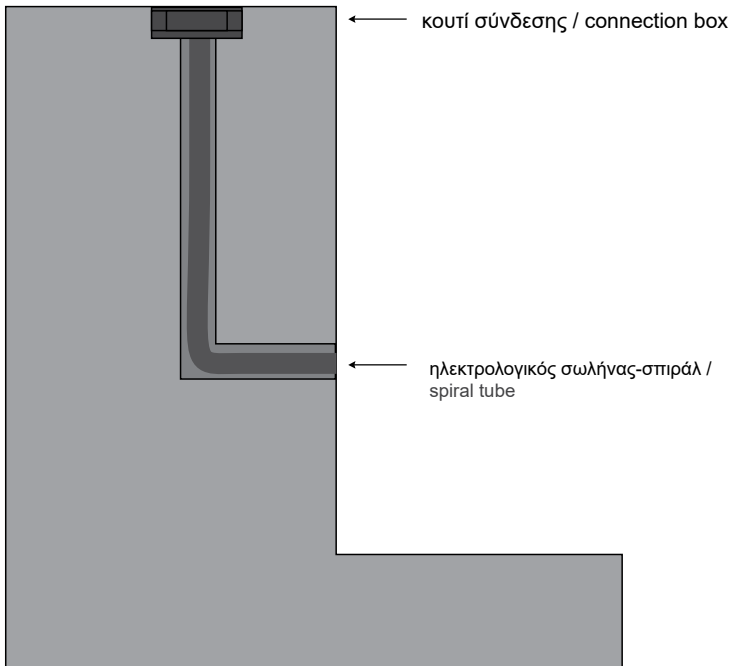


General information

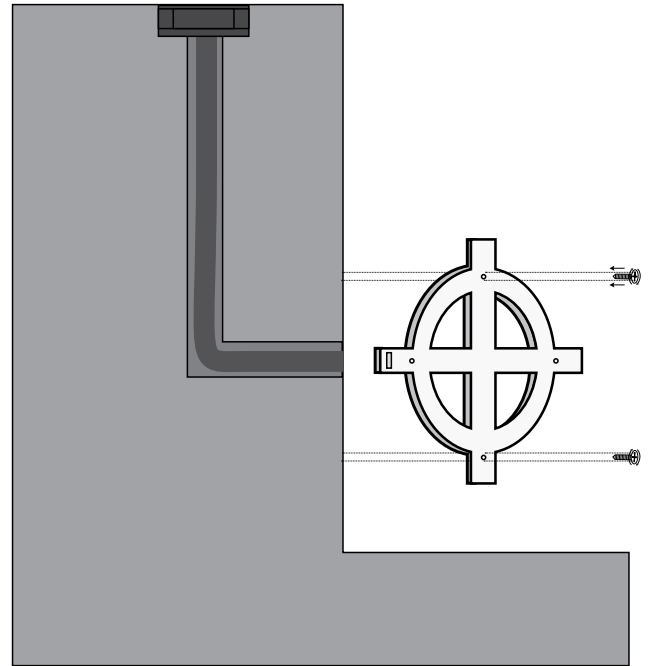
Application	Underwater
Material	Plastic
CCT	RGB
IP	IP68
Wattage	30W
Voltage	12 VDC
CRI	80
Dimmable option	PWM
Life time	30000 hrs
Warranty	2 years
Origin	China

SWIM POOL LIGHT R298 / Manual

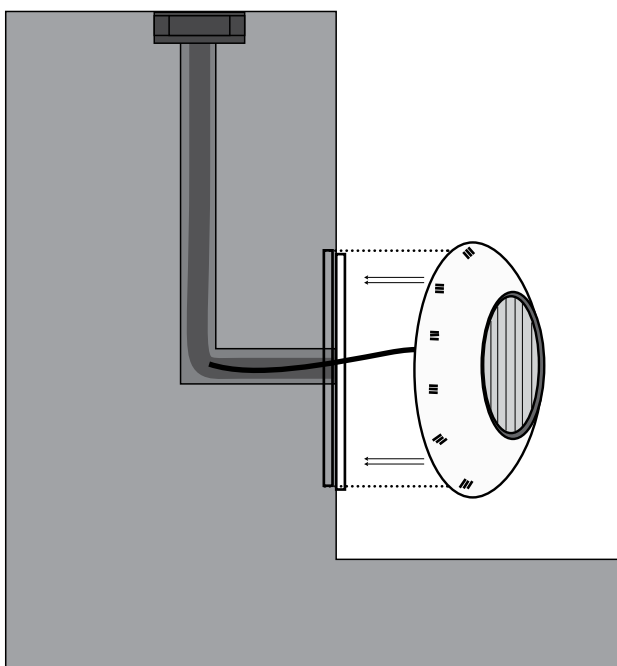
1.



2.



3.



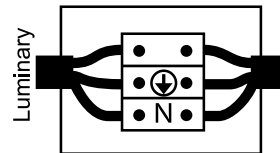
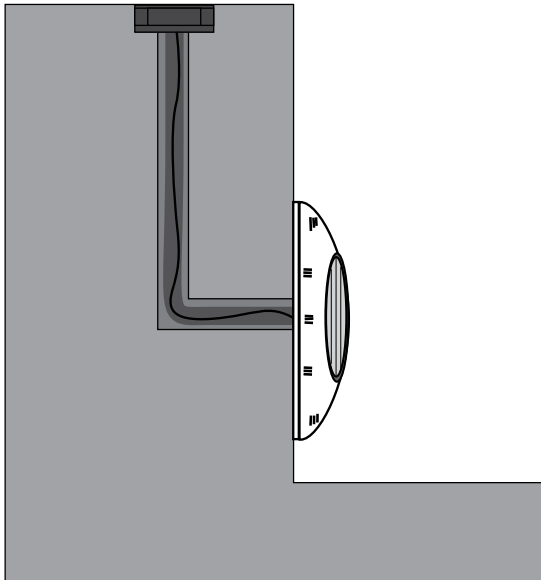
1. Κάνετε την προετοιμασία στον τοίχο της πισίνας /
Preparation on the pool wall

2. Τοποθετείτε την βάση του φωτιστικού βιδώνοντάς τη
στον τοίχο μέχρι να σταθεροποιηθεί /
Apply the base of the luminaire to the wall with screws
until it is stabilized.

3. Περνάτε το καλώδιο μέσα απο την βάση και
βιδώνετε το φωτιστικό.
Pass the electrical cable through the base and apply
the luminaire.

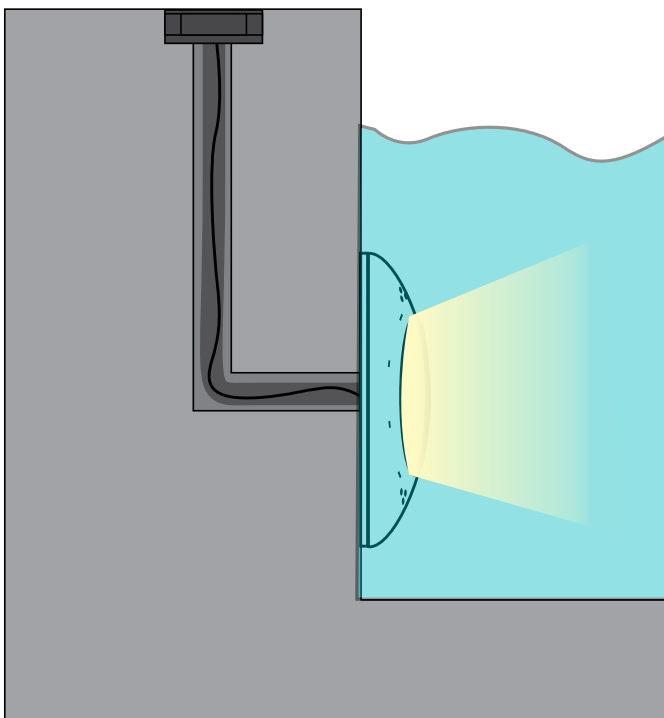
SWIM POOL LIGHT R298 / Manual

4.



Συνδέστε το καλώδιο του φωτιστικού με την ηλεκτρική παροχή.
Η σύνδεση πρέπει να είναι στεγανή. /
Connect the cable of the luminaire with the electrical supply.
The connection must be sealed.

5.



Αφού κάνετε την ηλεκτρική σύνδεση και σιγουρευτείτε πως το φωτιστικό βρίσκεται σε υγρό στοιχείο, μπορεί να ενεργοποιηθεί η ηλεκτρική παροχή /
After completing the electrical connection and making sure that the luminaire is in a liquid element, the power supply can be switched on.