

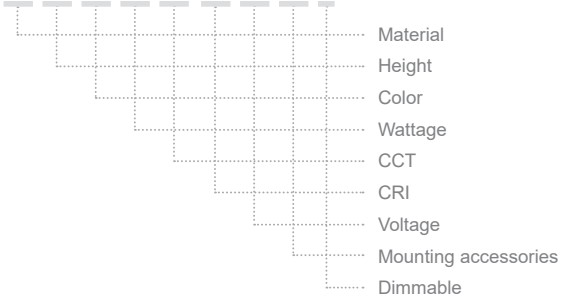
TINY BRANCH R100



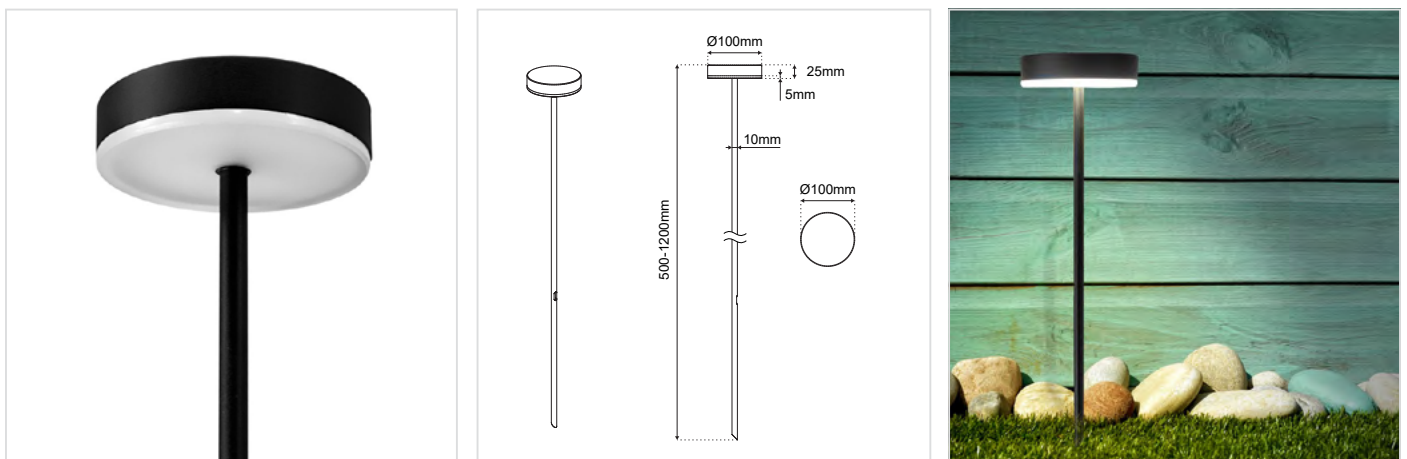
ΠΕΡΙΕΧΟΜΕΝΑ / CONTENTS

DATASHEET 1
 MANUAL 3

SKU: **TBR100-** XX-XX-XX-XX-XX-XX-XX-XX



DATASHEET



GENERAL INFORMATION

APPLICATION	Outdoor
DIRECTION OF MOUNTING	Ground
VISIBLE DIMENSIONS (Ø×L)	100 × 25 mm
IP RATING	IP65
INCL. CABLE	Yes
LIFE TIME	50000 hours
WARRANTY	3–5 years (*5 years upon request)
ORIGIN	Greece

TINY BRANCH R100 DATASHEET

SKU: **TBR100-XX-XX-XX-XX-XX-XX-XX-XX-XX**

MATERIAL
HEIGHT
COLOR
WATTAGE
CCT
CRI
VOLTAGE
MOUNTING ACCESSORIES
DIMMABLE

Material*	Height*	Color*	Wattage*
Aluminium (01)	30cm (H30)	Anodised (AN) (Aluminium only)	5W (5W)
Brass (03)	40cm (H40)	Black (BL)	8W (8W)
	50cm (H50)	White (WH)	10W (10W)
	60cm (H60)	Graphite (GF)	12W (12W)
	70cm (H70)	RAL colors (RL)	15W (15W)
	80cm (H80)	Patina (PT)	
	90cm (H90)	No color (NO)	
	100cm (H100)		

CCT*	CRI*	Output	Voltage*	Mounting accessories	Dimmable*
2700K (27K)	Ra80 (80)	100 lm/W	12VDC (V1)	Pole D10×600mm Brass with base (PL5)	Dim PWM (D)
	Ra90 (90)	80 lm/W	24VDC (V2)		No Dim (L)
3000K (30K)	Ra80 (80)	110 lm/W	230VAC (V3)		
	Ra90 (90)	88 lm/W			
4000K (40K)	Ra80 (80)	120 lm/W			
	Ra90 (90)	96 lm/W			
5000K (50K)	Ra80 (80)	120 lm/W			
	Ra90 (90)	96 lm/W			
6000K (60K)	Ra80 (80)	125 lm/W			
	Ra90 (90)	100 lm/W			
RGB (C1) only with 24V					
RGBW (C2) only with 12V					

* Υποχρεωτική επιλογή / Mandatory option

Δημιουργία Κωδικού προϊόντος / Product Code generator

TBR100-material - height - color - wattage - CCT - voltage/current - mounting accessories - dimmable

EXAMPLE:

TBR100-01-60-BL-6W-27K-V1-PL5-D

for TINY BRANCH R100, aluminium, 60cm, black, 6W, 2700K, 12VDC, Pole D10×600mm Brass with base, dimmable PWM

TINY BRANCH R100 MANUAL

ΟΔΗΓΙΕΣ ΕΓΚΑΤΑΣΤΑΣΗΣ INSTALLATION INSTRUCTIONS

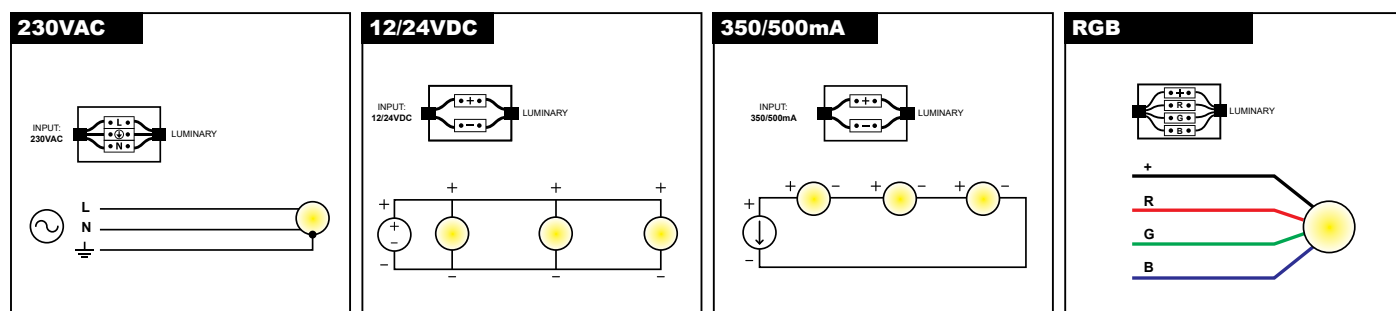
ΣΗΜΑΝΤΙΚΟ:

Αυτό το εξάρτημα πρέπει να εγκατασταθεί από εξειδικευμένο ηλεκτρολόγο.

Η BarisLight δεν φέρει ευθύνη για τυχόν ζητήματα που προκύπτουν από ακατάλληλη εγκατάσταση που δεν συμμορφώνεται με τα τοπικά πρότυπα ασφαλείας.

Παρακαλούμε δώστε ένα αντίγραφο αυτών των οδηγιών στο άτομο που είναι υπεύθυνο για τη συντήρηση της εγκατάστασης.

Σύνδεση με την ηλεκτρική παροχή Connection to the electrical supply



Διαδικασία καλωδίωσης

1. Κλείστε τον κεντρικό διακόπτη ρεύματος.
2. Συνδέστε τα φωτιστικά στη μονάδα παροχής ρεύματος.
3. Συνδέστε τη μονάδα τροφοδοσίας στο ηλεκτρικό δίκτυο.
4. Ενεργοποιήστε τον κεντρικό διακόπτη ρεύματος.

Σημείωση ασφαλείας: Βεβαιωθείτε ότι ο κεντρικός διακόπτης λειτουργίας είναι απενεργοποιημένος κατά τη διάρκεια όλων των διαδικασιών συντήρησης και εγκατάστασης.

Προειδοποίηση: Αποφύγετε τη σύνδεση πάρα πολλών φωτιστικών παράλληλα σε μία μόνο μονάδα τροφοδοσίας για να αποφευχθεί η υπερφόρτωση.

IMPORTANT:

This luminaire must be installed by a qualified electrician.

Disclaimer:

BarisLight is not liable for any issues arising from improper installation that does not comply with local safety standards.

Instructions:

Please provide a copy of these instructions to the person responsible for maintaining the installation.

Wiring Procedure

1. Turn off the main power switch.
2. Connect the luminaires to the power supply unit.
3. Connect the power supply unit to the electrical network.
4. Turn on the main power switch.

Safety Notice: Ensure the main power switch is turned off during all maintenance and installation procedures.

Warning: Avoid connecting too many luminaires in parallel to a single power supply unit to prevent overloading.

TINY BRANCH R100 MANUAL

Εφαρμογή στο έδαφος Application on the ground

